

日立電気洗濯乾燥機 ビッグドラム BD-S8800L/S8800R カンタンご使用ガイド

詳しくは「取扱説明書」をご覧ください。
→(P.00)：このマークは「取扱説明書」の記載ページです。
BD-S8800L(左開きドアタイプ)で説明しています。

「洗濯」「洗▶乾」運転を例に操作方法をカンタンにご紹介します。



- 準備** 水栓(蛇口)を開け、洗濯物を入れる→(P.13、14)
- 1** ドアを閉め、**切/入** を押し、電源を入れる
 - 2** **洗濯** または **洗▶乾** を押し、コースを選ぶ ボタンを押すごとにコースが選べます。
 - 3** **スタート/一時停止** を押し 洗濯物の量が自動計測され、30秒~2分後に洗剂量(目安)が表示されます。ドラムにあらかじめ水が入っている場合や、「毛布」「ドライ」コースでは自動計測されません。
 - 4** 洗剂量(目安)に従って、洗剤、漂白剤、柔軟剤を入れる→(P.16~18)
 - 5** 運転終了後、洗濯物を取り出し、乾燥フィルター(「洗▶乾」運転時)をお手入れする→(P.66、67) 糸くずフィルターは定期的にお手入れする→(P.64、65)

注意

脱水異常振動によるけがや、故障などを防ぐために→(P.6)

- 防水性のマット・シートや衣類、足ふきマット、玄関マットなど硬くて厚いもの、水を通しにくい繊維製品、カーペットは、洗い・すすぎ・脱水・乾燥をしないでください。(洗濯物に洗える表示があっても、洗わないでください)
- 大物の洗濯物を折りたたんだまま重ねた状態で洗濯をしないでください。
- 一辺が40cm以上の大きなネットを使用しないでください。

脱水時の異常振動により、洗濯物が飛び出したり、衣類が損傷したり、洗濯乾燥機や周囲の壁や床などを破損するおそれがあります。

運転中(点灯時)にドアを開けたいとき

洗濯運転時

スタート/一時停止 を押し ▶ ドアのロックが解除されます。
点灯マークが消えたら、ドアが開けられます。

乾燥運転時

ドラム内部が熱いときは、1~15分の冷却運転後にドアのロックが解除されます。
スタート/一時停止 を押し ▶ **高温** と点灯マークが消えたら、ドアが開けられます。

詳細設定

コースを選んだあと、運転行程の変更や各機能の設定・解除ができます。お好みに合わせて設定してください。(コースによっては変更・設定できないこともあります)

コース (最大洗濯・乾燥容量)		行程	脱水/乾き 具合	お湯取	自動 おそうじ	eco水セカ	温水 ミスト 温め自動(3秒押し)	予約
洗濯	洗▶乾							
標準 11kg	標準 6kg					設定できる →(P.56)	※設定できる →(P.42)	
すすぎ1回 11kg	すすぎ1回 6kg		設定できる →(P.55)		設定できる →(P.62)			
おいそぎ 6kg	おいそぎ 6kg	洗い					※設定できる (温め自動のみ) →(P.42)	
手造り 11kg	手造り 6kg	すすぎ						設定できる →(P.48)
柔らか 4.5kg	—	脱水		設定できる →(P.21) ナイアガラ すすぎコース は「洗い」のみ 設定できる				
毛布 毛布:5kg 掛け布団:1kg	毛布 毛布:3kg 掛け布団:×	乾燥	設定できない		設定できない		設定できない	
香り 11kg	—		設定できる →(P.52、53)		設定できる →(P.62)		※設定できる (温め自動のみ) →(P.42)	
ナイアガラ すすぎ 11kg	ナイアガラ すすぎ 6kg		設定できる →(P.55)		設定できる →(P.62)		※設定できる →(P.42)	
ドライ 1.5kg	—		設定できない	設定できない	設定できない		設定できない	設定できない
—	ナイト 4.5kg		設定できる →(P.52、53)	設定できる →(P.55)	設定できる →(P.21)	設定できる →(P.62)	※設定できる (温め自動のみ) →(P.42)	設定できる →(P.48)

※「温水ミスト」を設定した場合、洗濯・乾燥容量が異なります。





警告

- 子どもの事故を防ぐために**(ドラムに閉じ込められて窒息したり、やけど、感電、けが、おぼれるおそれ)
- 子どもをドラム内に入らせない
 - 操作に不慣れな方だけでは使わせない
ドラム内に閉じ込められて窒息したり、やけど、感電、けが、おぼれるおそれがあります。
 - ドアロック(チャイルドロック)が設定できます。→(P.23ドアロック(チャイルドロック)について)

ドアロック(チャイルドロック)について

子どもが勝手にドアを開けたり、ドラム内に閉じ込められないようにするため、電源を切った状態や運転前、運転中に強制的にドアをロックして、開けられないようにすることができます。

1

切/入 を押し、電源を入れる

2

設定するとき

ドアを閉めて、**ドアロック** を「ピッ」とブザーが鳴るまで3秒以上押す

「ドアロック」が表示したら、ドアがロックされます。

ドアロック が点灯し、**ドアロック** が表示されます。

解除するとき

ドアロック を「ピー」とブザーが鳴るまで3秒以上押す

「ドアロック」が消えたら、解除されます。

ドアロック が消灯し、**ドアロック** が消えます。

ドアロックが設定されたままで運転を終了して、電源が切れていても、ドアロックは設定されたままになっており、ドアは開けられません。ドアを開けるには、電源を入れて設定を解除してください。

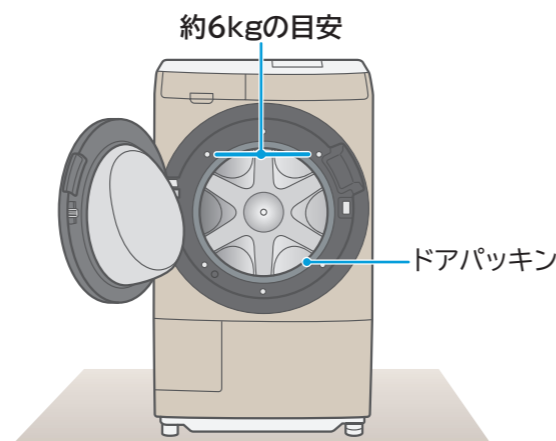
洗濯物の重さの目安

洗濯物の重さを確認するための目安です。
洗濯物の素材や大きさにより、実際の重さは異なりますので注意してください。

	肌着類	シャツ・ズボン類	タオル・寝具類
50g	ブリーフ 靴下		
100g	肌着		タオル
200g		ワイシャツ	
300g			バスタオル
400g	パンツ	スカート	パジャマ上下
500g		シーツ	

洗濯物の重さの目安は、一般財団法人日本電気工業会・自主基準によるものです。

洗濯物をドラムに入れたときの目安



ホームページから「使いかた動画」をご覧ください。
スマートフォンやタブレット端末で読み取ってください。
ご利用の際は、通信費等の費用がかかります。

残時間表示部にお知らせ表示されたとき

次の点をもう一度確認してください。

お知らせ表示と内容	直し方
C 01 水栓開確認 給水されません	スタート一時停止 を押し、水栓(蛇口)を開けてください。 スタート一時停止 を押し、運転開始
C 02 排水されません	スタート一時停止 を押し、排水ホース、排水口、排水トラップに詰まった糸くずを取り除いてください。 スタート一時停止 を押し、運転開始
C 03 ドアが開いています	ドアを閉めてください。閉じ込め防止機能が設定されているときは、解除ボタンをスライドさせて、ドアハンドルを元の状態に戻してください。 スタート一時停止 を押し、運転開始
C 04 衣類片寄り 脱水されません	スタート一時停止 を押し、洗濯物の片寄りを直してください。 スタート一時停止 を押し、運転開始
C 06 水栓開確認 自動運転(最大4~10時間)で乾燥されません	切/入 を押し、電源を切る 目詰まりした乾燥フィルターや乾燥フィルター差し込み口をお手入れしてください。 確認後 切/入 を押し、運転開始
C 08 ドアのロック、またはロック解除されません	スタート一時停止 を押し、ドアを閉めてください。 確認後 スタート一時停止 を押し、運転開始
C 16 糸くずフィルター 糸くずフィルターが正しく取り付けられていません	糸くずフィルターを右に「カチッ」と音がするまで回して取り付けてください。 確認後 スタート一時停止 を押し、運転開始
C 17 糸くずフィルター 糸くずフィルターのお手入れ	切/入 を押し、電源を切る 「洗濯」または「洗▶乾」を30回運転するたび運転終了後に表示されます。運転は最後まで終了しています。糸くずフィルターのお手入れをしないで電源を入れると再度表示されます。(糸くずのたまり具合が少ないときでも表示されます)取扱説明書に従って、お手入れしてください。 確認後 切/入 を押し、運転開始
C 20 ドラムが回転しません	スタート一時停止 を押し、洗濯物の量を減らしてください。 確認後 スタート一時停止 を押し、運転開始

上記の表示以外または上記の対処方法で直らない場合は、取扱説明書の「お困りのとき」をご覧ください。→(P.72)

F 「FOO」「COO」表示された場合、電源を一度切り、再度電源を入れ直してください。
何度も繰り返し表示される場合は使用を中止し、修理を上記に記載の相談窓口へ依頼してください。

お困りのとき

取扱説明書で確認してわからなかった場合や、修理を依頼するとき、お知らせ表示されたときは、下記の相談窓口にご連絡ください。

商品情報やお取り扱いについてのご相談はお客様相談センターへ

電話番号 **0120-3121-11**

(受付時間) 9:00~17:30(月~土) / 9:00~17:00(日・祝日)

修理に関するご相談はエコーセンターへ

0120-3121-68

(受付時間) 9:00~19:00(月~土) / 9:00~17:30(日・祝日)