

据付説明書 据付チェックシート 日立電気洗濯乾燥機

型式 (洗濯・脱水容量/乾燥容量)

(12kg/6kg)

BW-DX120H

液体洗剤・柔軟剤自動投入機能搭載

(12kg/6kg)

BW-DKX120H

液体洗剤・柔軟剤自動投入機能搭載

HITACHI

Inspire the Next

もくじ

ご使用の前に

安全上のご注意	2
付属品	4

据え付け場所の確認

水栓(蛇口)の確認	5
ワンタッチつぎでの取り付けかた	6
据え付け場所	7
防水パンの設置	7
防水パン、洗濯機用トレイ、設置台	8
排水トラップの設置	8
糸くずボックスの設置	8

据え付け

排水ホースの引き出しかた	9
排水ホースの接続	11
排水ホースを排水口に差し込む場合	11
排水ホースの長さ調節	11
排水ホースの延長	12
本体の下に排水口がある場合	13
設置条件	13
水平を確認する	16
調節脚の使いかた	17
水準器の気泡位置と脚高さ調節方法の目安	17
給水ホースの取り付けかた・外しかた	18
本体側	18
ユニオンナットの取り付けかた	18
ユニオンナットの外しかた	18
水栓(蛇口)側	19
スライダの取り付けかた	19
スライダの外しかた	19
給水ホース関連部品	19

アース線の接続と電源の確認

アース線の取り付け	20
電源(コンセント)	20

別売り部品

別売り部品	21
-------	----

据付チェックシート

外観の確認	22
排水ホースの付け替え確認	22
排水ホースの排水口などへの設置確認	23
給水ホースの取り付け確認	23
お湯取ホースの取り付け確認	24
電源(コンセント)の確認	24
本体の水平確認	24
試運転の確認	26

お客様は施工しないでください。

据え付けをされる方へ

- 据え付ける前に、「安全上のご注意」をよくお読みの上、正しく据え付けてください。
- 給水口、排水口、排水ホースによる水漏れなどを防ぐため、この「据付説明書」の内容に従って、正しく据え付けてください。
- この「据付説明書」は、お客様にお渡しください。
- この「据付説明書」の内容どおりに据え付けしていない場合は、危害や損害を生じても負担をおいかねますのでご了承ください。

お客様へ



- 据え付けは、お買い求めの販売店か施工業者にご依頼ください。
- 転居や排水口などの点検時に、本体を移動する場合がありますので、この「据付説明書」は、「取扱説明書」とともに大切に保管してください。

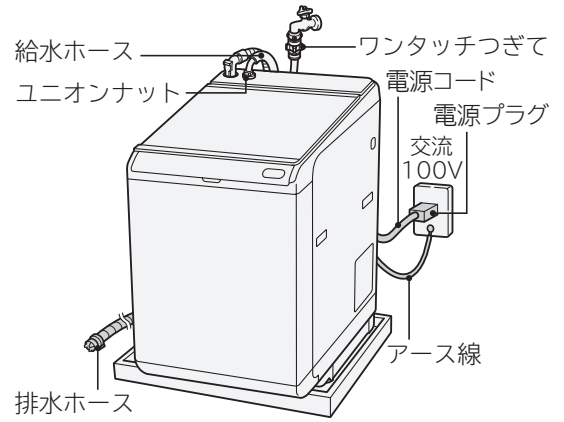
据え付け終了後は、「試運転」「据付チェックシート」に従って据え付け状況を確認し、お客様に異常がないことを報告するようお願いします。

安全上のご注意 (必ずお守りください)

据え付ける前に、この「安全上のご注意」をよくお読みのうえ、正しく据え付けてください。




■表示内容を無視して誤った使いかたをしたときに生じる危害や損害の程度を、次の表示で区分し、説明しています。表示内容を守らないことにより生じる危害や損害については、負担をおいかなますのでご了承ください。

 警告	この表示の欄は、「死亡または重傷などを負うことが想定される」内容です。
 注意	この表示の欄は、「軽傷を負うことが想定されるか、または物的損害の発生が想定される」内容です。



本書に記載のイラストは代表機種です。

絵表示の例

	「警告や注意を促す」内容のものです。
	してはいけない「禁止」内容のものです。
	実行していただく「指示」内容のものです。

警告

電源プラグ・電源コードの発火や漏電を防ぐために (感電・けが、発煙・発火・火災のおそれ)



注意

- 据え付け作業を行う際は、手袋を着用する
けがを防止するためです。



禁止

- 電源コードを傷つけない
 - ・傷つけない、加工しない
 - ・無理に曲げない、引っ張らない、ねじらない
 - ・加重をかけない、挟み込まない
- ぬれた手で電源プラグの抜き差しをしない
- 傷んだ電源コードや電源プラグ、緩んだコンセントを使用しない
- タコ足配線をしない、延長コードを使用しない



指示

- 定格15A以上・交流100Vのコンセントを単独で使う
- 電源プラグを根元まで差し込む
- 電源プラグの刃や、刃の取り付け面にほこりが付着している場合は乾いた布でよくふき取る



プラグを抜く

- 電源プラグを抜く場合は、電源プラグを持って抜く
- お手入れの際や長期間使用しない場合は、電源プラグをコンセントから抜く



アース線接続

- アース線を取り付ける
アース線を取り付けないと、漏電のときに感電することがあります。

警告

本体の故障や事故を防ぐために（感電・けが・電気部品の損傷・本体の転倒・ふたのガラス部の割れや傷のおそれ）



水場禁止

- 浴室など湿気の多い場所、屋外など風雨にさらされる場所に据え付けない
感電または電気部品を傷めるおそれがあります。



禁止

- キャスター付きの設置台や、不安定な場所に据え付けない
運転中の振動で本体が移動したり、転倒したりしてけがをするおそれがあります。
- 内ふたを閉めるときに洗濯物を挟まない
内ふた取っ手の「押す」部を「カチッ」と音がするまで押して内ふたを閉めてください。
内ふたが閉まっていないと、洗濯物の破損の原因になります。

無線LAN機能について（無線LAN機能による遠隔操作）



禁止

- 自動ドアなどの自動制御機器の近くで使用しない
無線LANからの電波が自動制御機器に影響を及ぼすことがあります。誤動作する原因になります。
- 医療用電気機器のある部屋では使用しない
無線LANからの電波が医療用電気機器に影響を及ぼすことがあります。誤動作する原因になります。
- 心臓ペースメーカーに本機を近づけない
無線LANからの電波が心臓ペースメーカーの作動に影響を及ぼすおそれがあります。
心臓ペースメーカーをお使いのかたは本機のご使用を専門医にご相談ください。

注意

水漏れを防ぐために



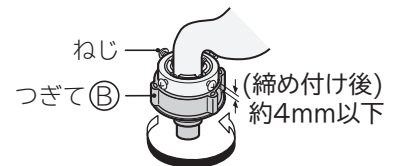
禁止

- 給湯器とつながらない
洗濯機へ給水される水温が50℃を超えると、給水経路のプラスチック部品の変形や、傷みが発生することがあり、漏水や漏電・感電のおそれがあります。



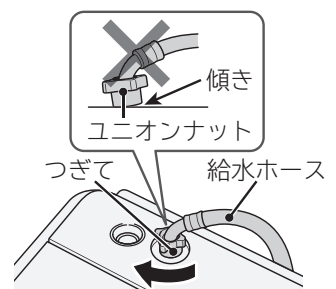
指示

- ワンタッチつぎてを使用するときは、つぎて②をしっかりと締め付ける
長年使用するとねじやワンタッチつぎてが緩み、水漏れして思わぬ被害を招くことがあります。
定期的に点検し、緩んでいる場合は、さらに締め付けてください。



指示

- 給水ホースを取り付ける場合は、ユニオンナットと給水口を傾きがないようにしっかりと締め付ける
(つぎてを回して追い締めをしない)
・給水ホースは、付属品の新品を取り付けてください。
古いものを取り付けると、水漏れの原因になります。
・長年使用するとユニオンナットが緩み、水漏れして思わぬ被害を招くことがあります。
定期的に点検し、緩んでいる場合はさらに締め付けてください。



安全上のご注意(つづき) (必ずお守りください)

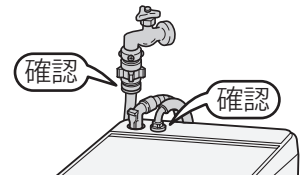
⚠ 注意

水漏れを防ぐために



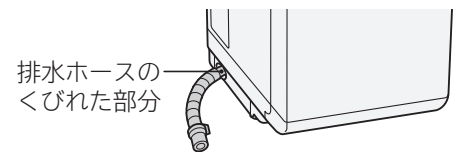
指示

- 据え付け直後や移設直後など、水栓の接続部を変えたあとは、まず水栓(蛇口)を開いて水漏れがないことを確認する
水栓のジョイント部にさびや傷などがあると、水漏れして思わぬ被害を招くことがあります。



指示

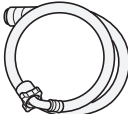
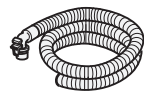
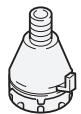

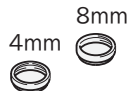

- 本体を据え付けるときは、ホース引出口に排水ホースのくびれた部分を合わせ、排水ホースを本体内部でたるませない
内部でたるんでいるとほかの部品と接触し、排水ホースが破れて、水漏れして思わぬ被害を招くことがあります。



指示

- 据え付け後や、断水後の水はねに注意
配管内の空気により、洗剤ケース部で水はねが発生する場合があります。
据え付け後や給水ホースを外したあとなどは、洗剂量(目安)表示後ゆっくりと水栓(蛇口)を開けてください。

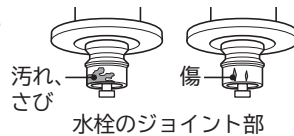
付属品

水栓(蛇口)との接続に使用します	風呂水を使うときに使用します		お湯取ホースを片づけるときに使用します	本体を水平に据え付けるときに使用します	洗濯・脱水槽の結露による水滴から床面を保護するために使用します
給水ホース (約0.8m)	お湯取ホース (約4m) (吸水ホース)	クリーン フィルター	お湯取ホース 掛け	脚キャップ (高さ調整用)	アンダー トレイ
					
(1本)	(1本)	(1個)	(1個)	(各1個)	(1個)

水栓(蛇口)の確認

下記の水栓つぎてや別売り部品以外を使用すると水漏れのおそれがあり、保証の対象外となります。

お願い 給水ホースを取り付ける前に、必ず水栓のジョイント部を確認してください。水栓のジョイント部に汚れ、さびや傷があると、水漏れの原因になります。汚れが取れなかったり、さびや傷がある場合は、新品の水栓に取り替えてください。



設置条件によっては、別売り部品が必要となる場合があります。

■横水栓・角口水栓の場合

ご使用中のワンタッチつぎてに水漏れなどの異常がある場合は、別売り部品の「ワンタッチつぎて」部品番号NW-8EX-043に交換してください。当社製以外をご使用の場合、一般社団法人 日本電機工業規格(JEM1206)に準拠しているつぎてをご使用ください。ご不明な場合は、つぎてメーカーにお問い合わせください。

<p>横水栓</p>	<p>角口水栓</p>	<p>ワンタッチつぎて 部品番号 NW-8EX-043(別売り部品)</p>
<p>16mm以上必要</p>		<p>「ワンタッチつぎての取り付けかた」→(P.6)をご覧ください。</p>

■洗濯機用オートストッパー付水栓の場合(チェック項目)

直接、給水ホースを接続できます。給水ホースが外れると、水漏れ防止のため自動で給水が止まります。ただし、安全対策なしの水栓は使用できません。

<p>(安全対策あり)</p> <p>ツバあり オートストッパーあり 10.5mm以上必要</p>	<p>(安全対策なし)</p> <p>ツバなし オートストッパーなし</p>	<p>水栓を交換する場合は、工事が必要です。</p> <p>水栓メーカーによる洗濯機用水栓でも適合しないものもあります。日本電機工業規格JEM1206に準拠した水栓をご使用ください。</p>
<p>水栓に給水ホースを接続した例</p> <p>つめ ツバ ツバがなくつめが浮いている</p>		

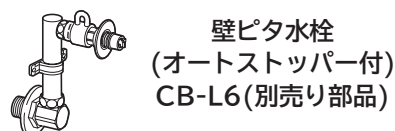
■万能ホーム水栓・ツバのない全自動洗濯機用水栓・自在水栓・カップリング付横水栓の場合

別売り部品の給水栓ジョイント(オートストッパー付)(CB-J6)を使用してください。オートストッパー付きのため、給水ホースが外れると、水漏れ防止のため自動で給水が止まります。

<p>万能ホーム水栓</p> <p>先端が細いため、給水つぎてが外れるおそれがあります。</p>	<p>ツバのない全自動洗濯機用水栓</p> <p>ツバがないため、給水ホースが外れるおそれがあります。</p>	<p>①アダプター ②本体 ③給水栓ジョイント部</p> <p>給水栓ジョイント(オートストッパー付) CB-J6(別売り部品)</p> <p>詳しくは、CB-J6の説明書をお読みください。</p>	<p>先端のパイプを外し、①②③を取り付けます。</p>
<p>自在水栓</p> <p>ここから水漏れするおそれがあります。</p>			<p>先端のパイプを外し、①③を取り付けます。</p>
<p>カップリング付横水栓</p> <p>給水つぎてがうまく取り付けられないおそれがあります。</p>			<p>先端のパイプを外し、③を取り付けます。</p>

■水栓の位置が低く、本体の背面に水栓があたる場合

別売り部品の壁ピタ水栓(オートストッパー付)(CB-L6)を使用してください。水栓を交換する場合は、工事が必要です。



据え付け場所の確認

ワンタッチつぎての取り付けかた

⚠ 注意



ワンタッチつぎてを使用するときは、つぎて②をしっかり締め付ける(チェック項目)
長年使用するとねじやワンタッチつぎてが緩み、水漏れして思わぬ被害を招くことがあります。
定期的に点検し、緩んでいる場合はさらに締め付けてください。

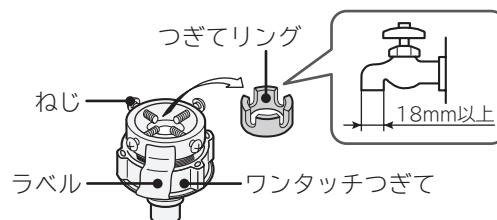
指示

水栓(蛇口)およびワンタッチつぎては、本体に触れないようにする(チェック項目)

- 振動により水漏れの原因になります。
- 水栓(蛇口)のパッキンや金属部などが、長年使用していると経年劣化やさびなどにより、水漏れに至るおそれがあります。

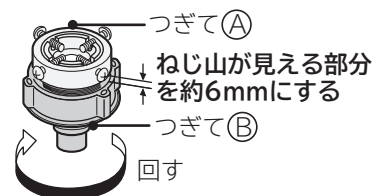
1 水栓(蛇口)の直径を確認する

直径が18mm以上のときは、つぎてリングを外します。

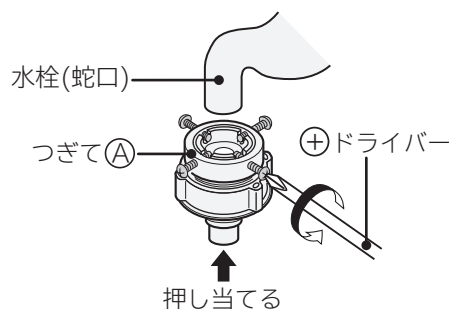


2 つぎて①、②とのすき間が6mmあることを確認する

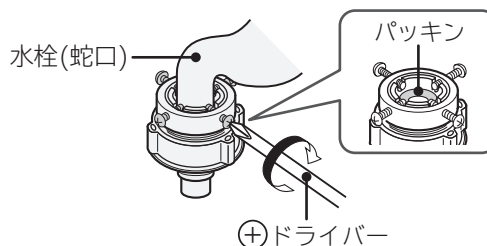
つぎて②を矢印方向に回し、すき間を調節します。



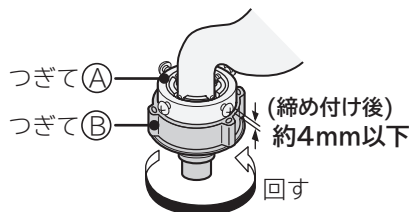
3 つぎて①のねじ4本を水栓(蛇口)の直径まで緩め、水栓(蛇口)の先端に押し当てる



4 壁側になるねじを先に手で締め、水栓(蛇口)がパッキンの中心になるように、ねじ4本を均等にしっかり締め付ける



5 つぎて②を矢印方向に回し、つぎて①と②のすき間を約4mm以下にする



●給水ホースの取り付けは、「給水ホースの取り付けかた・外しかた」→(P.18)をご覧ください。

●長年使用するとねじやつぎて①、②が緩み、水漏れして思わぬ被害を招くことがあります。

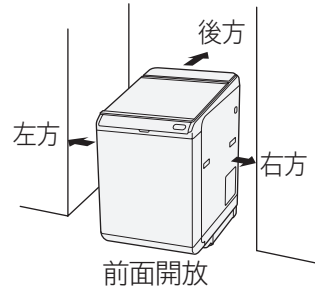
②～⑤の手順に従い、取り付け直してください。付け直しても水漏れするような場合は、ワンタッチつぎてと給水ホースを取り替えてください。

(転居のときなど、ワンタッチつぎてを取り付け直すときにも同じ作業を行ってください)

据え付け場所

据え付けに必要な寸法を確認してください。

- 本体は前面を開放して、背面や左右の壁などから下表の寸法以上離してください。
- 排水ホースの引出側は、9cm以上離してください。異常な振動や音を防ぐためです。
- 別売り部品の糸くずボックス(WLB-4)を使用するときは、排水ホース側を15cm以上離してください。
- 別売り部品の直下排水L形パイプを使用したときは、13cm以上離してください。



場所	消防法 基準適合 組込形 離隔距離 (cm)
上方	50
左方	1.5*
右方	1.5*
後方	1.5
下方	0

*排水ホース側は9cm以上

しっかりした床に、水平に据え付けてください。

すべりやすい床や、弱い床は、振動や騒音が大きくなる可能性があります。



しっかりした水平な床



弱い床



凸凹床

直射日光が当る場所、40℃以上になる場所、発熱器具のそばに据え付けしないでください。

本体内部の温度が異常に高くなり、外観が変形・変色して本体が故障するおそれがあります。

屋外など凍結のおそれがある場所に、据え付けしないでください。

本体内部の残水が凍結し、思わぬ被害を招くことがあります。



警告



禁止

有機溶剤（ベンジン、シンナーなど）を扱う場所に据え付けない
引火したり、プラスチック部品が故障するおそれがあります。

防水パンの設置

床面を結露による水滴から守るときに、別売り部品の洗濯機用防水パンを設置することをおすすめします。

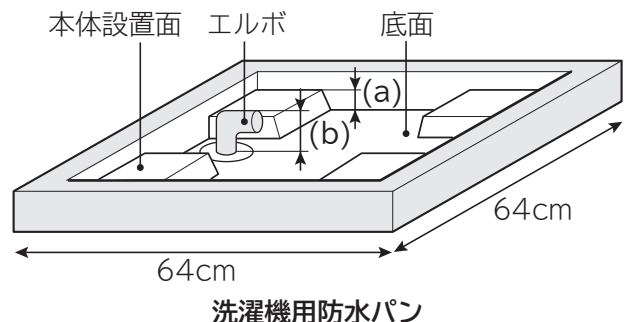
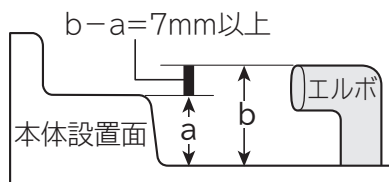
内寸が幅64cm以上、奥行54cm以上、高さ8cm以内の防水パンに設置できます。
(BL規格防水パン対応)

- 排水口の位置によっては、別売り部品の直下排水L形パイプ(HO-P5)が必要です。
- 排水口が本体の下になり、お手入れができない場合は、別売り部品の糸くずボックス(WLB-4)→(P.8)を設置することをおすすめします。

外寸が幅64cm×奥行64cmの四隅が高くなっている防水パンにも設置できます。

付属品のアンダートレイを取り付けてください。

エルボの高さ(b)が、本体設置面(a)より7mm以上の場合は、別売り部品の640幅防水パン用直下排水キット(HO-P10)を使用してください。



「本体の下に排水口がある場合」の据え付け方法に従ってください。→(P.13)

防水パン、洗濯機用トレー、設置台

設置条件によっては、別売り部品が必要となる場合があります。

床面を結露による水滴から守るときに、別売り部品の洗濯機用防水パン(TP-780)・洗濯機用トレー(YT-4)を設置することをおすすめします。



警告



防水パン使用時は、防水パンの排水に注意する

防水パンの排水口が詰まると、水がたまりあふれて感電するおそれがあります。

指示

本体を高くするとき、および防水パンの中に据え付けられないため、本体の脚を防水パンから外に出して据え付けるときは、別売り部品の設置台(UP-D2)を設置することをおすすめします。

キャスター付きの設置台や底面が開口した設置台は、排水ホースが外れたり、本体が転倒してけがをするおそれがありますので、使用できません。



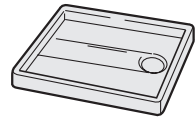
警告



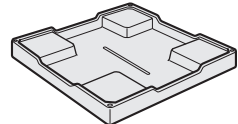
本体を高くするときは、別売り部品の設置台を使用する

別売り部品の設置台以外を使用すると、本体の下には回転部があるので、手足などが入りけがをするおそれがあります。

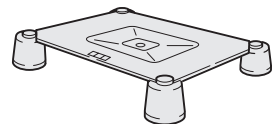
指示



洗濯機用防水パン(TP-780)
(幅780×奥行640×高さ63mm)
工事が必要です。



洗濯機用トレー(YT-4)
(幅640×奥行640×高さ83mm)
部品番号 YT-4-001



設置台(UP-D2)

排水トラップの設置

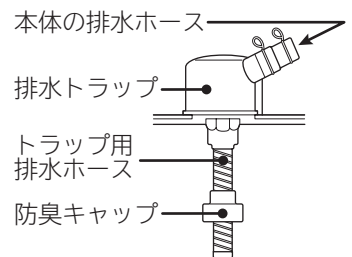
排水口からの逆流やにおいの吸い込みを防ぐために、別売り部品の洗濯機用排水トラップ(YT-T1)を設置することをおすすめします。

- 排水トラップ(YT-T1)の設置には工事が必要です。
- 据え付けにあたっては、設置条件を確認してください。

本体横に13cmの設置スペースが必要です。

- 排水トラップの説明書をご覧ください。

接続後は、排水ホースを引っ張っても抜けないことを確認してください。また、試運転を行い、排水ホース接続から水漏れがないことを確認してください。

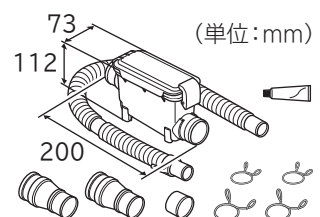


洗濯機用排水トラップ(YT-T1)

糸くずボックスの設置

排水口が糸くずなどで詰まりやすくなったときや、掃除が困難な設置条件の場合は、別売り部品の糸くずボックス(WLB-4)を設置することをおすすめします。

- 排水ホースに取り付け、洗濯した際の糸くずなどを集めて取り除きます。
- 排水トラップを使用する場合は、あわせて設置することをおすすめします。排水トラップの詰まりを防止することができます。



糸くずボックス(WLB-4)
部品番号 WLB-4-001

排水ホースの引き出しかた

⚠ 注意



据え付けるときは、ホース引出口に排水ホースのくびれた部分を合わせ、排水ホースを本体内部でたるませない

指示 内部でたるんでいるとほかの部品と接触し、排水ホースが破れて水漏れするなど思わぬ被害を招くことがあります。

排水ホースの先端はしっかりと排水口へ入れる

排水ホースは、出荷時本体下部に固定されています。

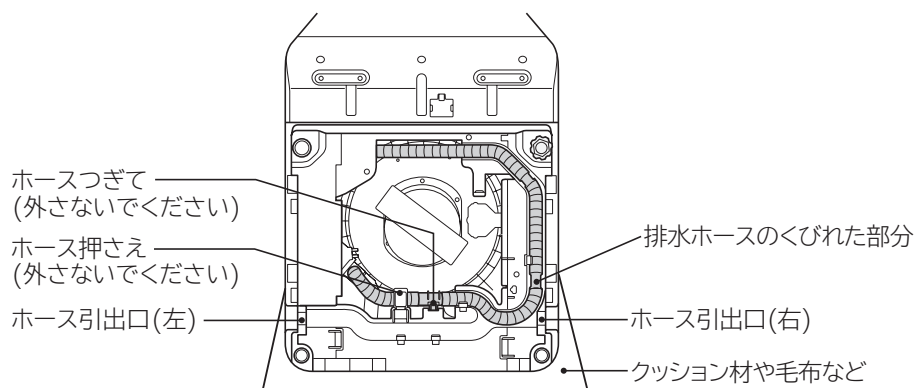
排水口の位置に応じて、下記手順に従って本体の左側、あるいは右側に付け替えてください。

排水口の位置が本体の下にあるときは、「本体の下に排水口がある場合」→(P.13)をご覧ください。

ご注意 固定されている排水ホースを引き出す場合、無理に引っ張らないでください。

1 本体を静かに後側へ倒す(ガラスフタが開かないようにテープなどで固定する)

本体を倒す場合は、液体洗剤タンク、柔軟剤タンクを外し、傷つき防止のため、クッション材や毛布などの上に静かに倒してください。また、ガラスフタが勢いよく開き、けがをするおそれや、部品の破損や故障の原因となりますので、静かに倒してください。



(前面を上にして静かに倒してください)

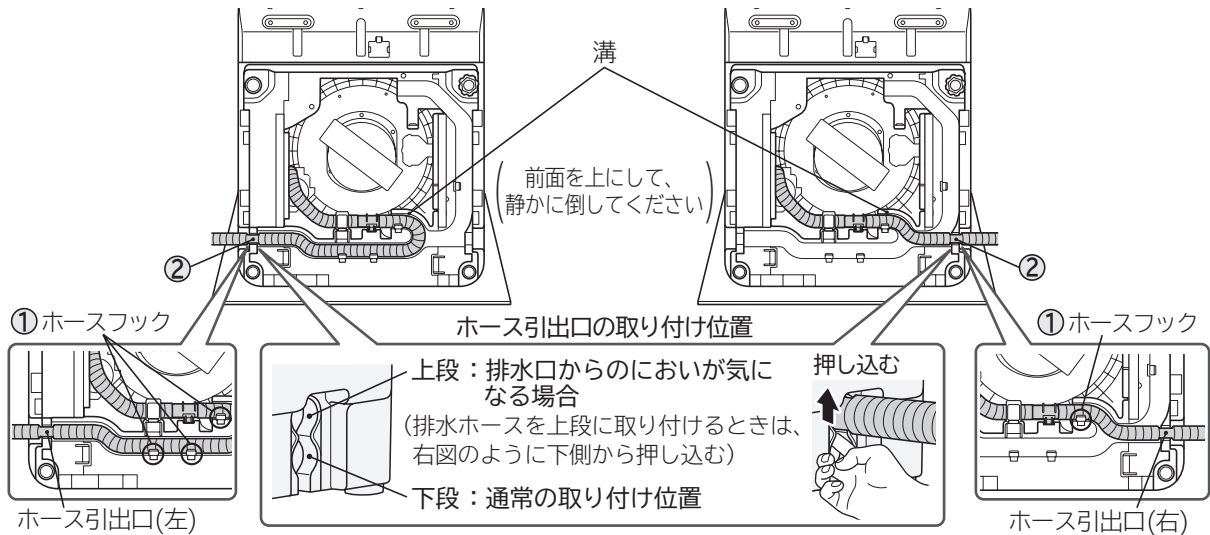
排水ホースの引き出しかた(つづき)

② 排水ホースを本体から取り外し、ホース引出口(右)、または(左)に取り付ける

- ① 排水ホースを溝にはめ込み、ホースフック(左に引き出す場合は3か所、右に引き出す場合は1か所)に固定する
- ② 排水ホースをホース引出口(上段または下段)にくびれた部分をはめ込み、排水ホースが本体内部でねじれていないことを確認する

ホース引出口(左)に取り付ける場合

ホース引出口(右)に取り付ける場合



ご注意

- 上段と下段の間に排水ホースを挟まないでください。排水ホース内で糸くずが詰まり、排水できなかつたり、水漏れするおそれがあります。
- すでに床面に排水トラップを設置している場合は、下段(通常に取り付け位置)で使用してください。上段に取り付けると、排水できなかつたり、水漏れするおそれがあります。
- ホースフック部へ排水ホースを取り付ける場合、ホースフックの角部で破損や穴をあけないように注意してください。また、排水ホースのくびれた部分で固定するようにしてください。

③ 排水ホースの先端は、しっかり排水口に差し込む

排水ホースが外れると、水漏れなどの思わぬ被害を招くことがあります。

排水ホースの接続

注意



据え付ける前に排水口・排水トラップのお手入れをする

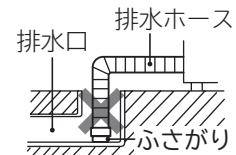
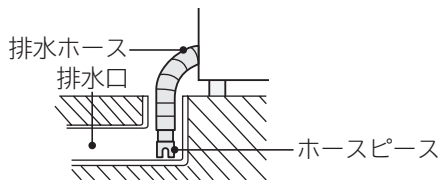
排水口・排水トラップに糸くずなどがたまっていると、排水不良やにおいの原因となります。

指示

排水ホースを排水口に差し込む場合(チェック項目)

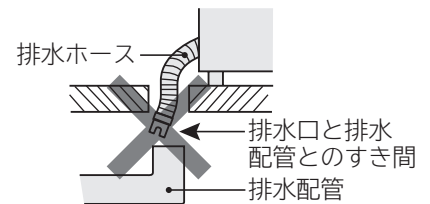
排水ホースの先端を排水口に差し込むときは、次の点をお守りください。

- 排水ホースの先端に、ホースピースが付いていることを確認してください。
- 排水ホースは折れ曲がらないように差し込んでください。
- 排水ホースの先端がふさがってないことを確認してください。
排水口が浅く、先端がぶつかっていると、排水がわるくなります。
- 排水ホース先端が、排水の力や振動などで抜けないよう、しっかり差し込んでください。



排水配管が見えない場合は、排水配管の位置を確認してから、排水ホース先端を差し込んでください。

確認しないで差し込むと、水漏れの原因になります。



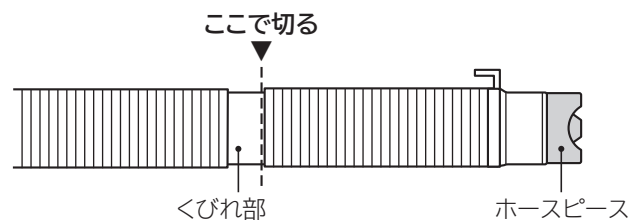
排水ホースの長さ調節

下記の手順により作業を行ってください。

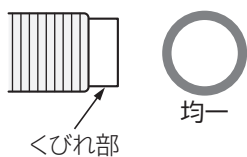
①排水ホースのくびれ部をはさみやカッターなどで切断する

切断面は均一にしてください。

排水ホースを切断の際は、けが防止のために手袋を着用してください。



〔均一に切った例〕

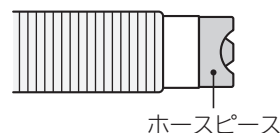


〔不均一に切った例〕



②排水ホースの先端についているホースピースを付け直す

ホースピースを付けないと、排水がわるくなり、すずぎが不十分になったり、発泡して運転が止まることがあります。



排水ホースの接続(つづき)

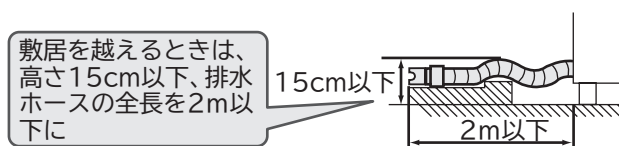
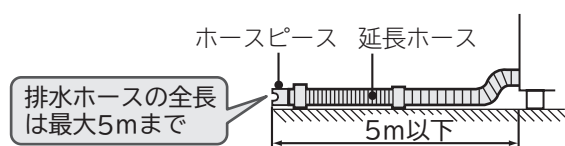
排水ホースの延長(チェック項目)

排水ホースを延長するときは、別売り部品の延長用排水ホースを使用してください。

部品番号 KW-50K1-023(長さ約80cm)

排水ホースを延長するときは、排水性能がわるくならないように、次の点をお守りください。

- 排水ホースが敷居をまたいで高くなっている場合は、排水ホース内部に糸くずなどの異物が詰まりやすくなります。
- 市販品の延長ホースを使用する場合、排水性能がわるくなり、正常な運転ができなくなる場合があります。
- 排水トラップを設置している場合は、定期的に排水トラップ内を掃除するようにしてください。
排水トラップ内で糸くずが詰まり、排水できなかつたり、水漏れするおそれがあります。



⚠ 注意



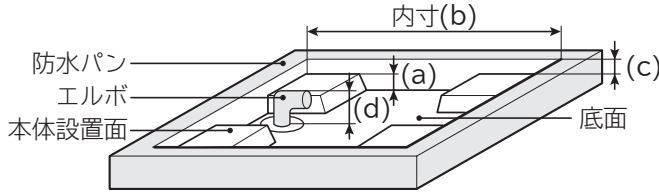
排水ホースの高さは15cm以下にし、排水口を詰まったままにしない
「C02」や「C18」が表示される場合があります。

指示

本体の下に排水口がある場合

設置条件

四隅が高くなっている640幅防水パンの場合



排水口のお手入れができない場合は、別売り部品の糸くずボックス(WLB-4)→(P.8)の取り付けをおすすめします。

設置条件1

- 設置面高さ(a)：32mm以上
- 内寸(b)：610mm以上
- 内寸(b)：575mm以上610mm未満で、設置面深さ(c)：10mm未満
- エルボと設置面の段差(d)－(a)：7mm未満

➡ 「据え付け方法」に従って設置してください。→(P.14)

設置条件2

- 設置面高さ(a)：28mm以上
- 内寸(b)：575mm以上で、設置面深さ(c)：14mm未満

➡ 別売り部品の直下排水キット(HO-P10)を使用してください。

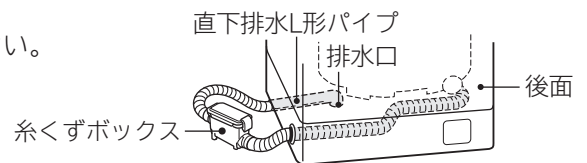
ご注意 別売り部品の直下排水キット(HO-P10)の取扱説明書には、適用機種が記載されている場合がありますが使用することができます。この場合、直下排水キットに同梱の取扱説明書の「据え付け方法」①～③を、本書の「据え付け方法」→(P.14)の①～③に置き換えて据え付けしてください。

設置条件1、2以外の場合は、本体を設置できません。

防水パンを設置していない場合や、幅が640mm以上の防水パンの場合

本体の下に排水口がある場合

別売り部品の直下排水L形パイプ(HO-P5)を使用してください。同梱の取扱説明書に記載されている「後ろ開きタイプ(外枠ベース有)」の据え付け方法に従ってください。

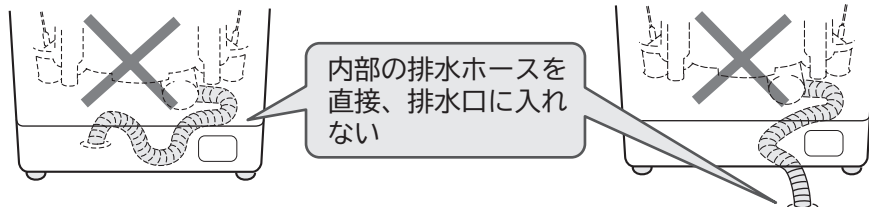


⚠ 注意



禁止

下図のような排水ホースの取り出しはしない
水漏れや異音の原因になります。



本体の下に排水口がある場合(つづき)

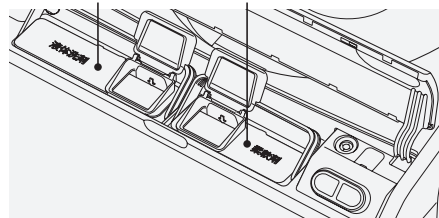
据え付け方法

1 本体を静かに後側へ倒す (ガラスフタが開かないようにテープなどで固定する)

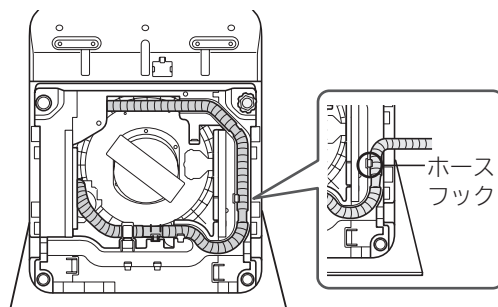
本体を倒す場合は、液体洗剤タンク、柔軟剤タンクを外し、傷つき防止のため、クッション材や毛布などの上に静かに倒してください。

また、ガラスフタが勢いよく開き、けがをするおそれや、部品が破損や故障する原因となりますので、静かに倒してください。

液体洗剤タンク 柔軟剤タンク



2 図のように、本体から排水ホースをホースフックまで取り出す



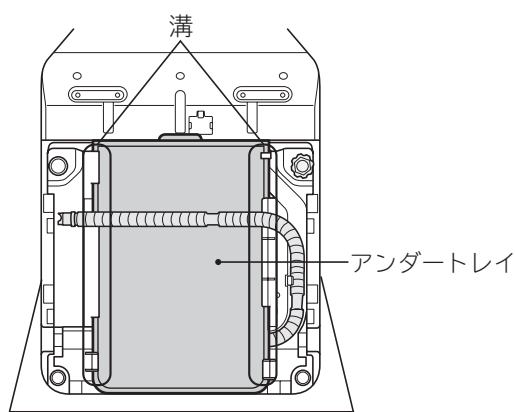
(前面を上にして静かに倒してください)

3 付属品のアンダートレイを取り付ける

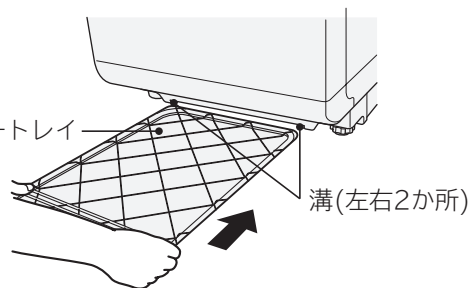
⚠ 注意

⚠ 付属品のアンダートレイを取り付ける

指示 付属品のアンダートレイを取り付けていないと、運転中に排水ホースが浮き上がり、ほかの部品と接触し、排水ホースが破れて水漏れするなど、思わぬ被害を招くことがあります。



本体を水平に据え付けた状態でも付属品のアンダートレイを本体下部の溝(左右2か所)に合わせて取り外しができます。

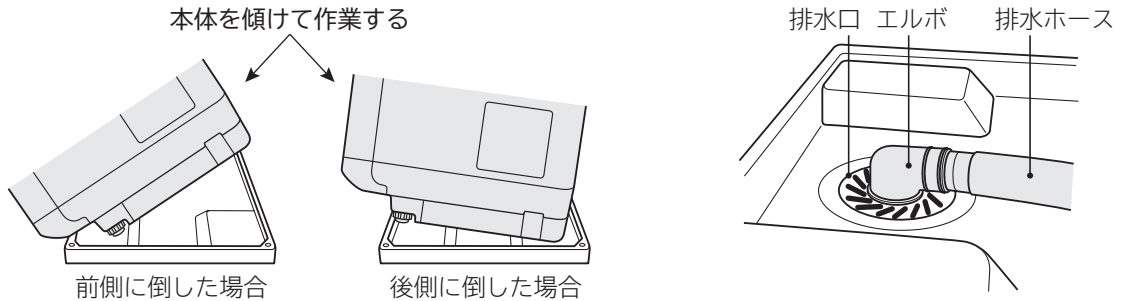


4 本体を据え付ける

(1) 本体を防水パンに据え付ける

エルボと排水ホースがつぶれないように注意してください。

(2) 図のように本体を傾けて、排水ホースをエルボに差し込む



⚠ 注意



作業は、付属品のアンダートレイを取り付けた状態で行う

付属品のアンダートレイを取り付けていない状態で、本体の下に手を入れると、内部の部品と接触してけがの原因となります。

指示

(3) 排水ホースがつぶれたり、浮き上がりが無いことを確認する

右後方に排水ホースを引き出した場合は、排水ホースがつぶれやすいので、確認してください。

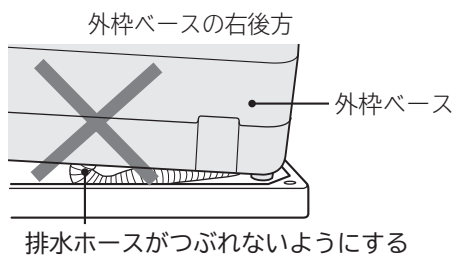
⚠ 注意



排水ホースがつぶれた状態で使用しない

排水ホースが破れて水漏れの原因となります。

指示



水平を確認する

⚠ 注意



本体を水平に据え付ける

水平に据え付けないと、故障や水漏れ、脱水中の停止、異常音の原因になります。

指示

1 本体を据え付け場所に置く

本体がガタつく場合は、次のように調節してください。

調節脚側が、ガタつく場合

調節脚を高くしてガタつきをなくしてください。

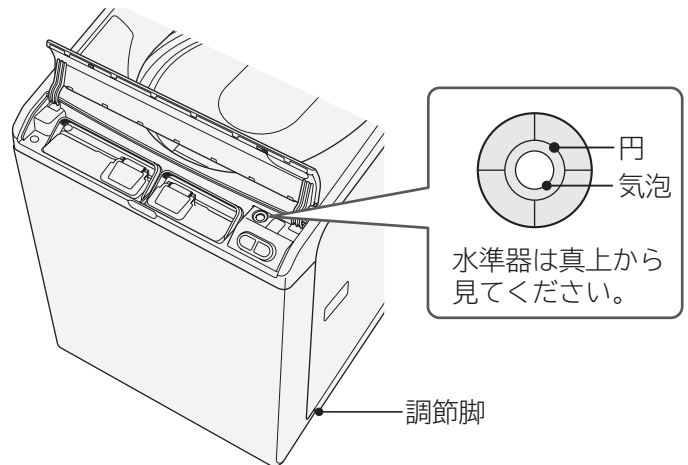
調節脚の反対側が、ガタつく場合

後ろ側の脚を床につけ、前側の脚と床面とのすき間に適当な板材などを敷いて、ガタつきをなくしてください。

2 水準器の気泡の位置を確認する(チェック項目)

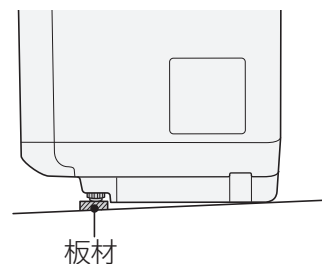
気泡が円の中に入っている場合は、脚の調節は必要ありません。

気泡が円の中に入っていない場合は、付属品の脚キャップで本体の水平を調節してください。



3 水準器の気泡の位置に応じて、固定脚に付属品の脚キャップを取り付ける(調節脚は回して高さを調節します)

脚キャップだけで調節できない場合は、床面の傾斜が大きいため、適当な板材などを敷いてください。



4 本体にガタつきがないことを確認する(チェック項目)

ガタつきがある場合は、調節脚で調節してください。

脚キャップについて

- 付属品の脚キャップは、4mm、8mmが各1個同梱されています。必要に応じ、高さの低い方を下にして組み合わせて使用してください。
- 脚キャップを調節脚に取り付けることはできません。



4mm



8mm

(各1個)

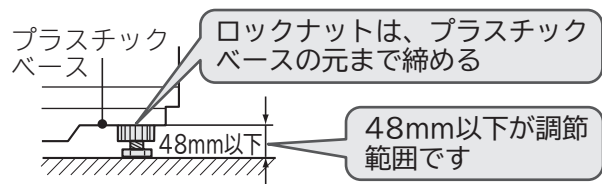
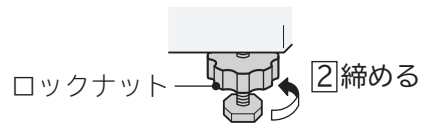
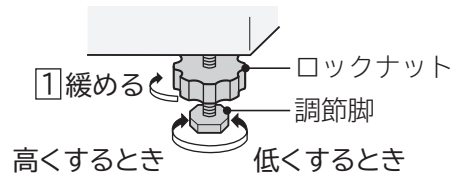
調節脚の使いかた

- 1 ロックナットを矢印方向①に回して緩め、調節脚を回してガタつきを調節する

14mmまで高さ調節ができます。

- 2 調節が終わったら、ロックナットを矢印方向②に「カチッ」と2回以上音がし、回らなくなるまで回して固定する

回しにくい場合は少し本体を浮かせて回してください。

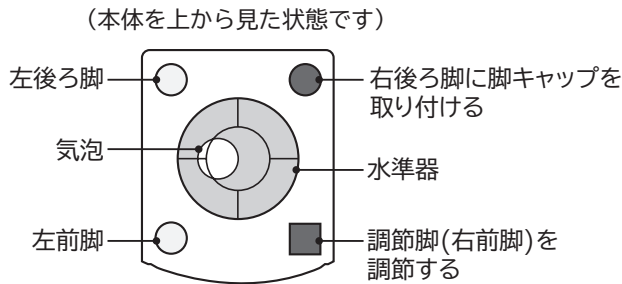


水準器の気泡位置と脚高さ調節方法の目安

■表の見かた

気泡の片寄り方向とはみ出し量を確認します。

(例) 気泡が左前脚方向にはみ出している場合：調節例の①



調節例			
気泡が円からはみ出している場合			
①	②	③	④
脚キャップを取り付ける		脚キャップを取り付ける	脚キャップを取り付ける
調節する	脚キャップを調節する 取り付ける	脚キャップを調節する 取り付ける	調節する

給水ホースの取り付けかた・外しかた

本体側

ユニオンナットの取り付けかた(チェック項目)

- 1 ユニオンナットを給水口に取り付ける**
ユニオンナットと給水口を傾きがないよう水平に合わせてください。
- 2 ユニオンナットを矢印方向に回す**
給水ホースを片手で押さえ、つぎてが回らないようにしてユニオンナットをガタつきがなくなるまでしっかりと締め付けてください。
- 3 さらにユニオンナットを約90°回し、増し締めをする**
 - つぎてを回して追い締めをしないでください。
パッキンのめくれにより、水漏れの原因になります。
 - つぎてのぐらつき、ユニオンナットの緩み・傾きがないことを確認してください。



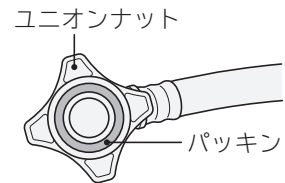
⚠ 注意



付属品の給水ホースを使用する

- 給水ホースは、付属品の新品を取り付けてください。
古いものを取り付けると、水漏れの原因になります。
- 長期間使用するとユニオンナットが緩み、水漏れして
思わぬ被害を招くことがあります。
緩んでいる場合は、さらに締め付けてください。

ユニオンナット内のパッキンに異物が付着していたり、
パッキンが斜めに取り付けられていないことを確認する
水漏れの原因となります。

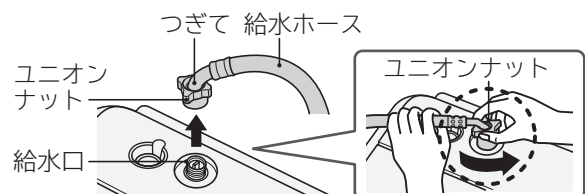


ユニオンナットの外しかた

給水ホースが水栓(蛇口)側と接続されていない場合は、手順⑦のみ実施してください。

- 1 水栓(蛇口)を閉める**
- 2 電源を入れる**
- 3 洗濯** を押し、「槽洗浄」コースを選ぶ
すぐに給水動作が始まるためです。
- 4 スタートボタンを押し、約1分間運転する**
給水ホース内の残水が、洗濯・脱水槽内に入ります。
- 5 一時停止ボタンを押し、運転を一時停止する**
- 6 電源を切る**
- 7 ユニオンナットを矢印方向に回して給水ホースを外す**

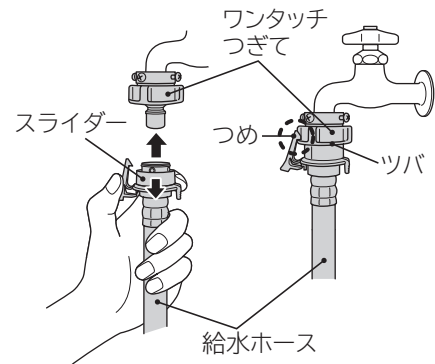
給水ホース内の残水が垂れる場合があります。
給水ホースの先にバケツなどの容器を置くか
ぞうきんなどで水を受けてください。



水栓(蛇口)側

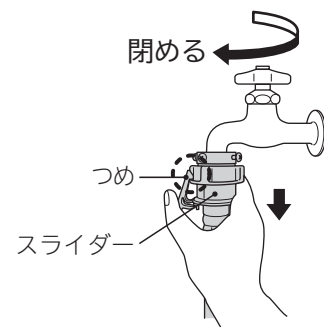
スライダの取り付けかた

- 1 スライダーを押し下げる
- 2 スライダーを押し下げながら、ワンタッチつぎてに差し込む
- 3 スライダーを離して、「パチン」と音がするまで給水ホースを押し上げる
 - 給水ホースのつめが、ワンタッチつぎてのツバにしっかり掛かっていることを確認してください。
 - 給水ホースを引っ張り、抜けないことを確認してください。



スライダーの外しかた

- 1 水栓(蛇口)を閉める
- 2 電源を入れる
- 3 **洗濯** を押し、「槽洗浄」コースを選ぶ
すぐに給水動作が始まるためです。
- 4 スタートボタンを押し、約1分間運転する
給水ホース内の残水が、洗濯・脱水槽内に入ります。
- 5 一時停止ボタンを押し、運転を一時停止する
- 6 電源を切る
- 7 つめを外し、スライダーを押し下げながら、給水ホースを外す



給水ホース関連部品

給水ホースを延長するとき

長さ	部品番号
1m	KW-S451-618
2m	KW-S451-619
3m	KW-S451-620

本体と水栓(蛇口)の距離が近いとき

長さ	部品番号
0.5m	NW-6SD-031

アース線の取り付け (チェック項目)

警告



アース線を取り付ける

アース線を取り付けないと、漏電のときに感電することがあります。

アース線接続

アース線を取り付けてください。

- 万一の漏電時の感電事故を防ぐためです。また、漏電遮断器の取り付けもおすすめします。
- アース線を接続するときは、電源プラグをコンセントから抜いた状態で接続してください。
- 据え付け場所の変更や転居の際は、アース線の取り付けを行ってください。

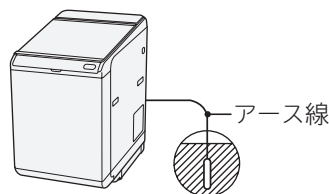
アース端子がある場合

アース線をアース端子に接続してください。



アース端子がない場合

アース工事をしてください。



(電気工事士の有資格者がD種(第3種)接地工事をするよう、法令で定められています)

注意



次のようなところには、アース線を接続しない(法令などで禁止)

ガス管、電話線、避雷針、水栓(蛇口)

禁止

・水道管は途中から塩化ビニール管になっているところが多いため避けてください。

電源(コンセント) (チェック項目)

警告



● 電源コードを傷つけない

- ・ 傷つけない、加工しない
- ・ 無理に曲げない、引っ張らない、ねじらない
- ・ 加重をかけない、挟み込まない

禁止

● めれた手で電源プラグの抜き差しをしない

● 傷んだ電源コードや電源プラグ、緩んだコンセントを使用しない

● タコ足配線をしない、延長コードを使用しない



定格15A以上、交流100Vのコンセントを単独で使う

ほかの器具と併用すると、分岐コンセントが異常発熱して発火することがあります。

指示

別売り部品

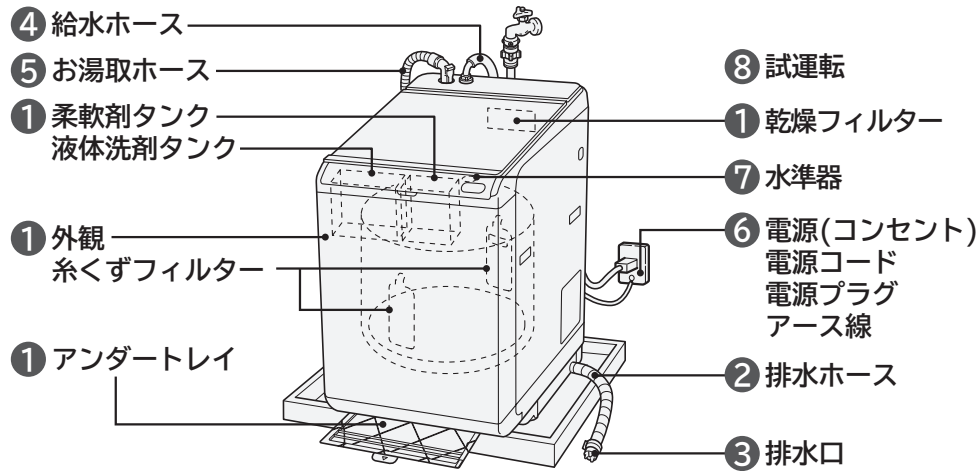
設置条件によっては、別売り部品が必要となる場合があります。

こんなときに	別売り部品
水栓(蛇口)が横水栓・角口水栓のとき	ワンタッチつぎて (部品番号 NW-8EX-043) 希望小売価格 1,848円(税込) 
床を結露による水滴から守るとき	洗濯機用トレイ (YT-4) (幅640×奥行640×高さ83mm) (部品番号 YT-4-001) 希望小売価格 13,970円(税込) 
床を結露による水滴から守るとき (専用部品が必要な場合があります)	洗濯機用防水パン (TP-780) (幅780×奥行640×高さ63mm) 希望小売価格 13,200円(税込) 工事が必要です。 
本体を高くするとき、および防水パンの中に据え付けられないため、洗濯機の脚を防水パンの外に出して据え付けるとき	設置台 (UP-D2) 希望小売価格 5,500円(税込) 
本体を高くするとき	据付脚 (GO-BD2) (部品番号 GO-BD2-001) 希望小売価格 2,200円(税込)  (4個)
排水口が洗濯機の真下にあるとき	直下排水L形パイプ (HO-P5) 希望小売価格 1,100円(税込) 
	640幅防水パン用直下排水キット (HO-P10) 希望小売価格 880円(税込) 
排水ホースを延長したいとき	延長用排水ホース (約80cm) (部品番号 KW-50K1-023) 希望小売価格 1,188円(税込) 
排水口に接続するとき	Lパイプ (部品番号 BD-V3700L-003) 希望小売価格 1,056円(税込) 
排水口が糸くずなどで詰まりやすくなったとき	糸くずボックス (WLB-4) (排水ホース：長さ800mm) (部品番号 WLB-4-001) 希望小売価格 2,200円(税込)  (単位:mm) 73 112 200
排水口からの逆流やにおいを防ぐとき	洗濯機用排水トラップ (YT-T1) 希望小売価格 4,400円(税込) 工事が必要です。 

希望小売価格は、価格改正に伴い変更する場合があります。

据付チェックシート

チェックポイント



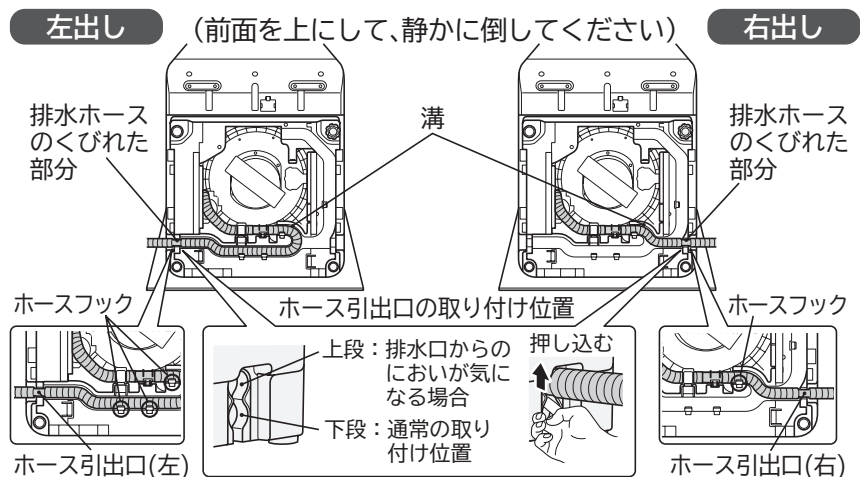
項目に従ってチェックをお願いします。(□：チェック欄)

1 外観の確認

- 本体表面にキズや凹みはありませんか？
- 糸くずフィルター、乾燥フィルター、液体洗剤タンク、柔軟剤タンク、アンダートレイは、きちんと取り付けられていますか？

2 排水ホースの付け替え確認

- 本体を後側へ倒すとき、液体洗剤タンク・柔軟剤タンクを取り外していますか？
- 排水ホースを溝にはめ込み、ホースフック(左に引き出す場合は3か所、右に引き出す場合は1か所)に固定されていますか？
- 排水ホースをホース引出口(上段または下段)に排水ホースのくびれた部分をはめ込み、排水ホースが本体内部でねじれていませんか？



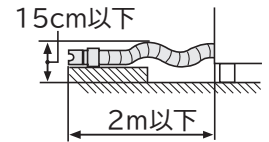
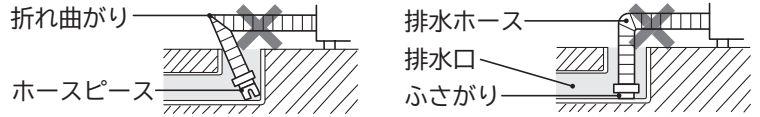
ホースフック部へ排水ホースを取り付ける場合、ホースフックの角部で破損や穴をあけないように注意してください。

- 排水ホースが本体と防水パンの間などでつぶされていませんか？

排水ホースの長さを調節するときは、「排水ホースの長さ調節のしかた」に従い作業してください。

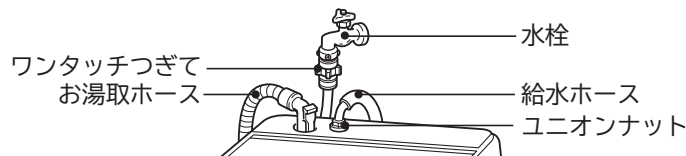
3 排水ホースの排水口などへの設置確認

- 排水口またはエルボ、排水トラップにしっかり取り付けられていますか？
- 排水ホースの先端にホースピースがついていますか？
- 排水ホースが折れ曲がっていませんか？
- 排水ホースの先端がふさがっていませんか？
- 排水ホースの先端が、排水の水の力や振動などで抜け出ませんか？
- 排水ホースの高さは15cm以下、ホース全長は2m以下になっていますか？
 (排水ホースが敷居をまたいで高くなっている場合、高さ15cmを越えると、排水ホース内部に糸くずなどの異物が詰まりやすくなります)



排水トラップを設置している場合、お客様に定期的にトラップ内を清掃されるようおすすめください。
 (排水トラップ内で糸くずが詰まり、排水できなかつたり、水漏れするおそれがあります)

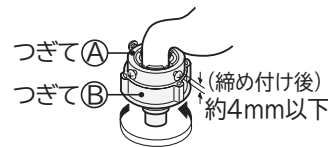
4 給水ホースの取り付け確認



- 水栓の先端にさびや傷、汚れがありませんか？
 (さびや傷がある場合は、新品の水栓に取り替えてください)
- 洗濯機用オートストッパー付水栓を使用していますか？
 日本電機工業規格JEM1206に準拠した水栓をご使用ください。
 (オートストッパー付でツバがあり、先端の寸法が10.5mm以上あれば問題ありません)

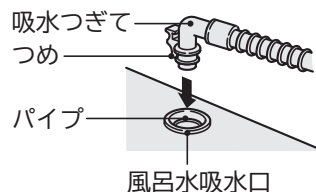


- 横水栓・角口水栓の場合は、ワンタッチつぎてを取り付けていますか？
- ワンタッチつぎてを使用している場合は、つぎて②をしっかりと締め付けていますか？
- 給水ホースのつめが、給水栓継手のツバにしっかりと掛かっていますか？
- ユニオンナットをしっかりと締め付けていますか？
 ユニオンナットを給水口に傾きがないよう水平に合わせてユニオンナットを回してください。
 さらに約90°回すとしっかりと締め付けられます。
 (つぎてを回して追い締めをしない)
- 水栓および給水栓継手は、本体に触れていませんか？
- 給水ホースを洗濯給湯システムの水栓につないでいませんか？
 (給湯器とつながない)
- 給水ホースを引っ張り、抜けないことを確認しましたか？
- 水栓を開いたとき、給水栓継手およびユニオンナットからの水漏れはありませんか？
 (水栓を開いて確認する)



5 お湯取ホースの取り付け確認

- 吸水つぎてのつめをパイプに引っ掛け、
抜けないことを確認しましたか？
- お湯取ホースが折れ曲がっていませんか？



6 電源(コンセント)の確認

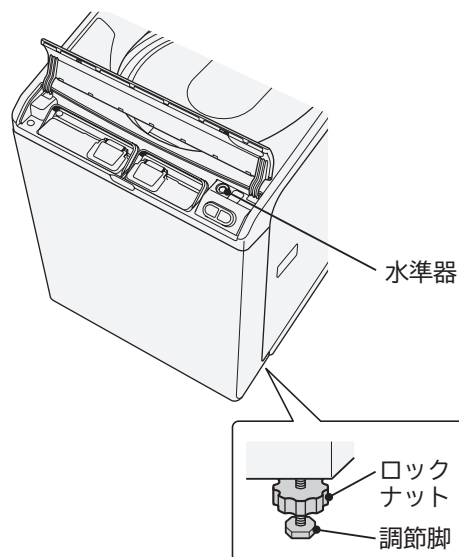
- 定格15A以上・交流100Vのコンセントを単独で使用していますか？
(ほかの器具と併用すると、分岐コンセント部が異常発熱して発火、またはブレーカーが作動することがあります)
- アース線を取り付けましたか？

7 本体の水平確認

- 本体はガタついていませんか？
- 水準器の気泡が円の中に入っていますか？

水準器の気泡位置と脚高さ調節方法の目安

- 1 本体のガタつきをなくす
(詳細は、「水平を確認する」をご覧ください)
- 2 水準器の気泡の位置に応じて、付属品の脚キャップを取り付ける
 - 気泡が片寄っている反対側が低くなっていますので、「■表の見かた」→(P.25)の調節例を参考に脚キャップを取り付けてください。
 - 付属品の脚キャップは、4mm、8mmが各1個同梱されています。必要に応じ、高さの低い方を下にして組み合わせて使用してください。
 - 脚キャップを調節脚に取り付けることはできません。
- 3 ガタつきがなくなるように、調節脚を調節する
調節脚は、回して高さを調節してください。
ガタつきがなくなったらロックナットで調節脚を固定してください。



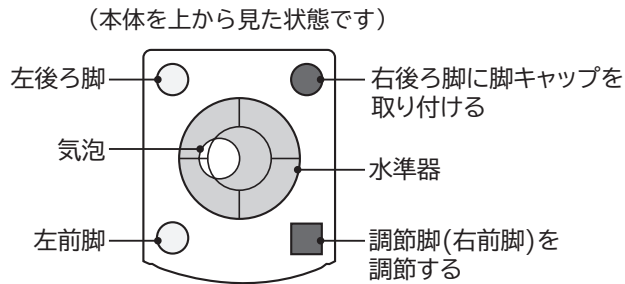
据付チェックシート(つづき)

水準器の気泡位置と脚高さ調節方法の目安

■表の見かた

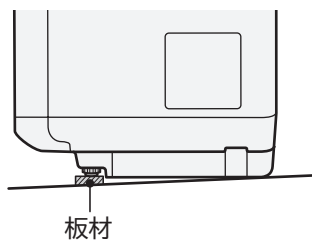
気泡の片寄り方向とはみ出し量を確認します。

(例) 気泡が左前脚方向にはみ出している場合：調節例の①

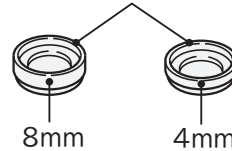


調節例			
気泡が円からはみ出している場合			
①	②	③	④
脚キャップを取り付ける	脚キャップを調節する	脚キャップを取り付ける	脚キャップを取り付ける
調節する	脚キャップを調節する	脚キャップを調節する	調節する
調節する	脚キャップを取り付ける	脚キャップを取り付ける	調節する

脚キャップだけで調節できない場合は、床面の傾斜が大きいため、適当な板材などを敷いてください。




脚キャップ(各1個)



8 試運転の確認

設置後は、洗濯・脱水槽内に何も入れないで下記手順で試運転を行い、異常音、ホース接続部からの水漏れや、排水ホース先端が排水口から抜けていないことを確認してください。

1 電源を入れ、 を押したままスタートボタンを同時に1秒以上押す

表示部に「888」が表示されます。

2 表示部に「888」が表示された状態で、 と  を同時に3秒以上押す

表示部に「777」が表示されます。

3 スタートボタンを押し、水栓(蛇口)をゆっくりと開ける

本体に急激な水圧をかけないため、水栓(蛇口)はゆっくりと開けてください。

運転が始まり、約5分後に自動で停止します。

運転行程	時間	確認のポイント
①洗剂量測定	約30秒	・洗剂量表示が出るか
↓		
②給水	約90秒	・給水されているか ・接続されるホース(給水ホースなど)から水漏れがないか
↓		
③洗い	約30秒	・かくはん翼が回っているか ・水漏れや異常音がないか ※ソフナケースの残水をなくすため、ソフナ弁を25秒開けています。水が給水されますが故障ではありません。
↓		
④排水 ⑤脱水	約120秒	・きちんと排水されているか ・接続されるホース(排水ホースなど)から水漏れがないか ・異常音がないか
↓		
⑥乾燥	約50秒	・送風音がするか ・異常音がないか

※時間は、水道水圧や排水状態により変動します。

●④以降はふたが閉じていないと「C03」お知らせ表示が表示されます。

ふたを閉じて運転してください。

●終了のメロディが鳴り、自動で電源が切れます。

試運転終了後に、給水ホース接続部や本体などから水漏れして、内ふたの周りや床面などがぬれていないことを確認してください。

注意



指示

水栓(蛇口)をゆっくりと開ける

給水ホース、水道配管に空気がたまり、圧縮された空気圧により本体が破損し、水漏れやけがをするおそれがあります。

 **日立グローバルライフソリューションズ株式会社** 〒105-8410 東京都港区西新橋2-15-12

お問い合わせ先：「修理に関するご相談窓口」0120-3121-68、携帯 0570-0031-68

詳しくは取扱説明書の「保証とアフターサービス」のページをご覧ください。