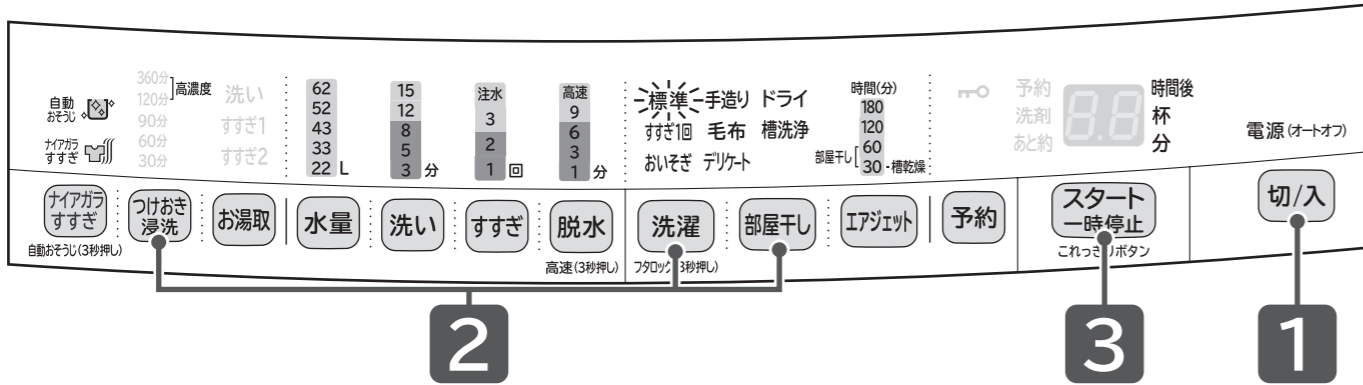


# カンタンご使用ガイド

詳しくは「取扱説明書」をご覧ください。  
→(P.00)：このマークは「取扱説明書」の記載ページです。

「洗濯」「つけおき浸洗」「部屋干し」コースの操作方法をカンタンにご紹介します。

この操作パネルはBW-V80AE4です。BW-V70AE4は水量の表示が違いますが、使いかたは同じです。



**準備** 水栓(蛇口)を開け、洗濯物を入れる→(P.14~17)

**1** 「**切/入**」を押し、電源を入れる

**2** 「**洗濯**」、**つけおき浸洗** または **部屋干し** を押し、コースを選ぶ

各ボタンを押すごとにコースが選べます。  
各機能の設定・解除ができます。

**3** 「**スタート 一時停止**」を押し

洗濯物の量が自動計測され、水量と洗剤量(目安)が表示されます。→(P.18)  
洗濯・脱水槽にあらかじめ水が入っている場合や、「毛布」「デリケート」「ドライ」「つけおき浸洗360分」コースは自動計測されません。

**4** 洗剤量(目安)に従って、  
洗剤、漂白剤、柔軟剤を入れてふたを閉める→(P.18~21)

**5** 運転終了後、洗濯物を取り出し、  
糸くずフィルターをお手入れする→(P.48)

運転中にふたを開けたいとき

「**スタート 一時停止**」を押し ▶ ふたロックが解除されます。

電源マークが消えたら、ふたが開けられます。

## 各機能の設定・解除

「使いかた」の手順でコースを選んだあと、行程の変更→(P.38)や各機能の設定・解除ができます。  
お好みに合わせて設定してください。(コースによっては変更・設定できないこともあります)

コース	ナイアガラ すすぎ →(P.42)	自動おそうじ ナイアガラ すすぎ (3秒押し) →(P.43)	お湯取 →(P.24)	高速脱水 脱水 (3秒押し) →(P.47)	予約 →(P.44)	回転 シャワーすすぎ すすぎ (3秒押し) →(P.46)
標準	○	○	○	○	○	○
すすぎ1回	—	○	○	○	○	—
おいそぎ	—	○	○	○	○	—
手造り	—	○	○	○	○	—
毛布	—	—	○	○	○	—
デリケート	—	—	—	—	—	—
ドライ	—	—	—	—	—	—
つけおき浸洗 30分、60分、90分	○	○	○	○	○	—
つけおき浸洗 120分	○	○	○	○	○	—
つけおき浸洗 360分	○	○	○	○	○	—
部屋干し 30分	○	○	○	—	—	○
部屋干し 60分	○	○	○	—	—	○

○……設定可能    —……設定不可

### ⚠ 注意

- ❌ **脱水異常振動によるけがや、故障などを防ぐために→(P.10)**
- 防水性のマット・シートや衣類、足ふきマット、玄関マットなど硬くて厚いもの、水を通しにくい繊維製品、カーペットは、洗い・すすぎ・脱水・脱水乾燥をしないでください。
  - 毛布など大物の洗濯物を折りたたんだまま重ねた状態で洗濯をしないでください。
  - 一辺が40cm以上の大きな洗濯ネットを使用しないでください。  
脱水時の異常振動により、洗濯物が飛び出したり、衣類が損傷したり、本体や周囲の壁や床などを破損するおそれがあります。

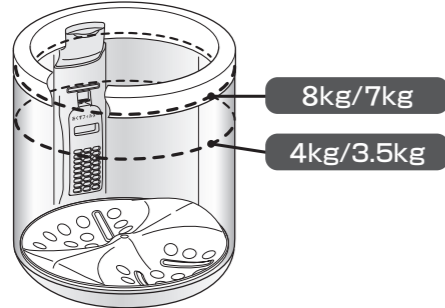
# 洗濯物の重さや洗剤量の確認

## 洗濯物の量と重さの目安

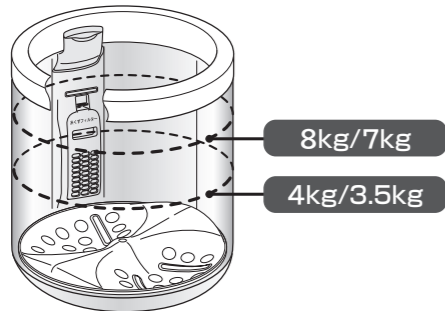
運転コースによって、洗濯できる量と重さが異なります。→(P.27)  
量と重さの目安に従って、洗濯物を洗濯・脱水槽に入れてください。

### 洗濯時の乾いた洗濯物の量と重さの目安

目安は乾いた状態の洗濯物を押さえこむ前の状態です。



### 脱水後のぬれた洗濯物の量と重さの目安



### 衣類別の重さの目安

洗濯物の重さを確認するための目安です。  
洗濯物の素材や大きさにより、実際の重さは異なります。

	肌着類	シャツ・ズボン類	タオル・寝具類
50g	ブリーフ 靴下		
100g	肌着		タオル
200g		ワイシャツ	
300g			バスタオル
400g	パンツ	スカート	パジャマ上下
500g			シーツ

洗濯物の重さの目安は、一般社団法人日本電機工業会・自主基準によるものです。

## 洗剤・漂白剤・柔軟剤量

操作パネルに表示された洗剤量(目安)表示に従って、使用する洗剤・漂白剤・柔軟剤の容器に記載されている使用量を確認し、適量を投入口に入れてください。

**洗剤の使用量目安**  
例) 水30L使用時の洗剤量  
洗剤に付属されている計量スプーンの目安  
洗剤キャップの目安  
ラインに合わせる

洗剤量(目安)表示が表示される

洗濯物の量(目安)	水量(自動設定)		洗剤量(目安)表示	合成洗剤													
	V80AE4	V70AE4		粉末	液体		液体中性		石けん		漂白剤	柔軟剤					
~8kg	62L	-	1.0	20g	25g	10mL	20mL	25mL	40mL	36g	40mL	20mL	4mL	7mL	10mL	20mL	
~7kg	-	58L	0.9	41g	52g	21mL	41mL	52mL	83mL	74g	83mL	41mL	8mL	14mL	21mL	41mL	
5~8kg	52L	-	0.7	39g	48g	19mL	39mL	48mL	77mL	70g	77mL	39mL	8mL	14mL	19mL	39mL	
5~7kg	-	50L	0.5	37g	47g	19mL	37mL	47mL	74mL	67g	74mL	37mL	7mL	13mL	19mL	37mL	
3~5kg	43L	-	0.3	35g	44g	17mL	35mL	44mL	70mL	63g	70mL	35mL	7mL	13mL	17mL	35mL	
1~3kg	33L	-	0.1	29g	36g	14mL	29mL	36mL	57mL	52g	57mL	29mL	6mL	10mL	14mL	29mL	
~1kg	32L	-	0.1	28g	35g	14mL	28mL	35mL	56mL	50g	56mL	28mL	6mL	10mL	14mL	28mL	
	22L	-	0.1	22g	28g	11mL	22mL	28mL	44mL	40g	44mL	22mL	4mL	8mL	11mL	22mL	
~2kg	33L	-	1.0	21g	27g	11mL	21mL	27mL	43mL	38g	43mL	21mL	4mL	7mL	11mL	21mL	
	-	32L	0.3	15g	18g	7mL	15mL	18mL	29mL	26g	29mL	15mL	3mL	5mL	7mL	15mL	
~2kg	33L	-	1.0	15g	18g	7mL	15mL	18mL	29mL	26g	29mL	15mL	3mL	5mL	7mL	15mL	
	-	32L	0.3	44g	56g	22mL	44mL	56mL	88mL	80g	88mL	44mL	4mL	8mL	11mL	22mL	
~2kg	32L	-	0.3	42g	54g	22mL	42mL	54mL	86mL	76g	86mL	42mL	4mL	7mL	11mL	21mL	
	-	32L	0.1	42g	54g	22mL	42mL	54mL	86mL	76g	86mL	42mL	4mL	7mL	11mL	21mL	

つけおき浸洗360分コースのとき

~2kg	33L	-	1.0	44g	56g	22mL	44mL	56mL	88mL	80g	88mL	44mL	4mL	8mL	11mL	22mL
~2kg	-	32L	0.3	42g	54g	22mL	42mL	54mL	86mL	76g	86mL	42mL	4mL	7mL	11mL	21mL

# 残時間表示部にお知らせ表示されたとき

次の点をもう一度確認してください。

お知らせ表示と内容	確認するところと直し方	確認後
<b>C0</b> 洗濯容量が多すぎます	スタート一時停止を押して一時停止 洗濯物の量を減らしてください。	確認後 スタート一時停止を押して運転開始
<b>C1</b> 給水されません	スタート一時停止を押して一時停止 水栓(蛇口)を開けてください。	確認後 スタート一時停止を押して運転開始
<b>C2</b> 排水されません	スタート一時停止を押して一時停止 排水口、排水トラップ、排水ホースのお手入れをしてください。	確認後 スタート一時停止を押して運転開始
<b>C3</b> ふたが開いています	「洗い」中 ふたを閉めてください。 「洗い」(ドライ、毛布コース、チャイルドロック設定時)・「すすぎ」・「脱水」中 スタート一時停止を押して一時停止 ふたを閉めてください。	確認後 スタート一時停止を押して運転再開 確認後 スタート一時停止を押して運転開始
<b>C4</b> 脱水されません	スタート一時停止を押して一時停止 洗濯物が片寄らないように、洗濯・脱水槽内の外側に均一に入れ直してください。	確認後 スタート一時停止を押して運転開始
<b>C8</b> ふたがロックされません	スタート一時停止を押して一時停止 ふたを閉めてください。	確認後 スタート一時停止を押して運転開始
<b>C9</b> ふたロックが解除されません	スタート一時停止を押して一時停止 「C2」表示されたときの直し方を確認してください。	確認後 スタート一時停止を押して運転開始
<b>C<sub>h</sub></b> 脱水されません	スタート一時停止を押して一時停止 「C2」表示されたときの直し方を確認してください。	確認後 スタート一時停止を押して運転開始

次のような場合は使用を中止し、「修理に関するご相談窓口」へお問い合わせください。→(P.71)

- 上記のC0が表示された場合、「直し方」の項目を確認しても、何度も繰り返し表示される場合。
- 上記以外のFO、COが表示された場合、電源を一度切り、再度電源を入れ直しても何度も繰り返し表示される場合。

## お困りのとき

取扱説明書で確認してわからなかった場合や、修理を依頼するとき、お知らせ表示されたときは、下記の相談窓口にご連絡ください。

商品情報やお取り扱いについてのご相談窓口  
電話番号 **0120-3121-11**  
携帯電話・PHSから **050-3155-1111 (有料)**  
(受付時間)9:00~17:30(月~土)/9:00~17:00(日・祝日)

修理に関するご相談窓口  
**0120-3121-68**  
**0570-0031-68 (有料)**  
(受付時間)9:00~19:00(月~土)/9:00~17:30(日・祝日)