

- このたびは日立衣類乾燥機用壁掛け金具をお買い上げいただき、まことにありがとうございました。この説明書をよくお読みになり、正しく取り付けてご使用ください。
- 取り付けには補強用木材(幅150mm、厚さ30mm以上および幅60mm、厚さ30mm以上)が必要となります。必ず下記のように壁面に補強用木材を取り付けてから据え付けてください。



裏面は型紙となっておりますのでご利用ください。

安全上のご注意




ご使用前に、この「安全上のご注意」をよくお読みのうえ、正しくお使いください。

★ここに示した注記事項は

表示内容を見逃して誤った使い方をしたときに生じる危害や損害の程度を、次の表示で区分し、説明しています。

 警告	この表示の欄は、「死亡または重傷などを負うことが想定される」内容です。
 注意	この表示の欄は、「傷害を負うことが想定されるか、または物的損害の発生が想定される」内容です。

絵表示の例

	「警告や注意を促す」内容のもので。
	してはいけない「禁止」内容のもので。
	必ず実行していただく「指示」内容のもので。

●お読みになったあとは、お使いになる方がいつでも見られるところに必ず保管してください。

警告



水場禁止

浴室や風雨にさらされる場所など、湿気の多い場所には据え付けない

- 感電・火災・故障・変形の恐れがあります。

注意



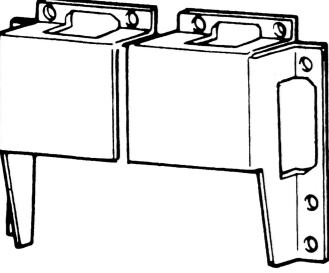
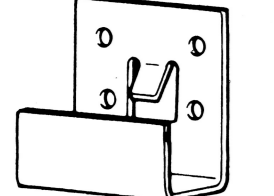




乾燥機(約35kg)に人(約65kg)がぶらさがっても十分耐える丈夫な壁に確実に取り付ける。また据え付けた乾燥機にぶらさがらない。

- 本体の落下によりけがをすることがあります。

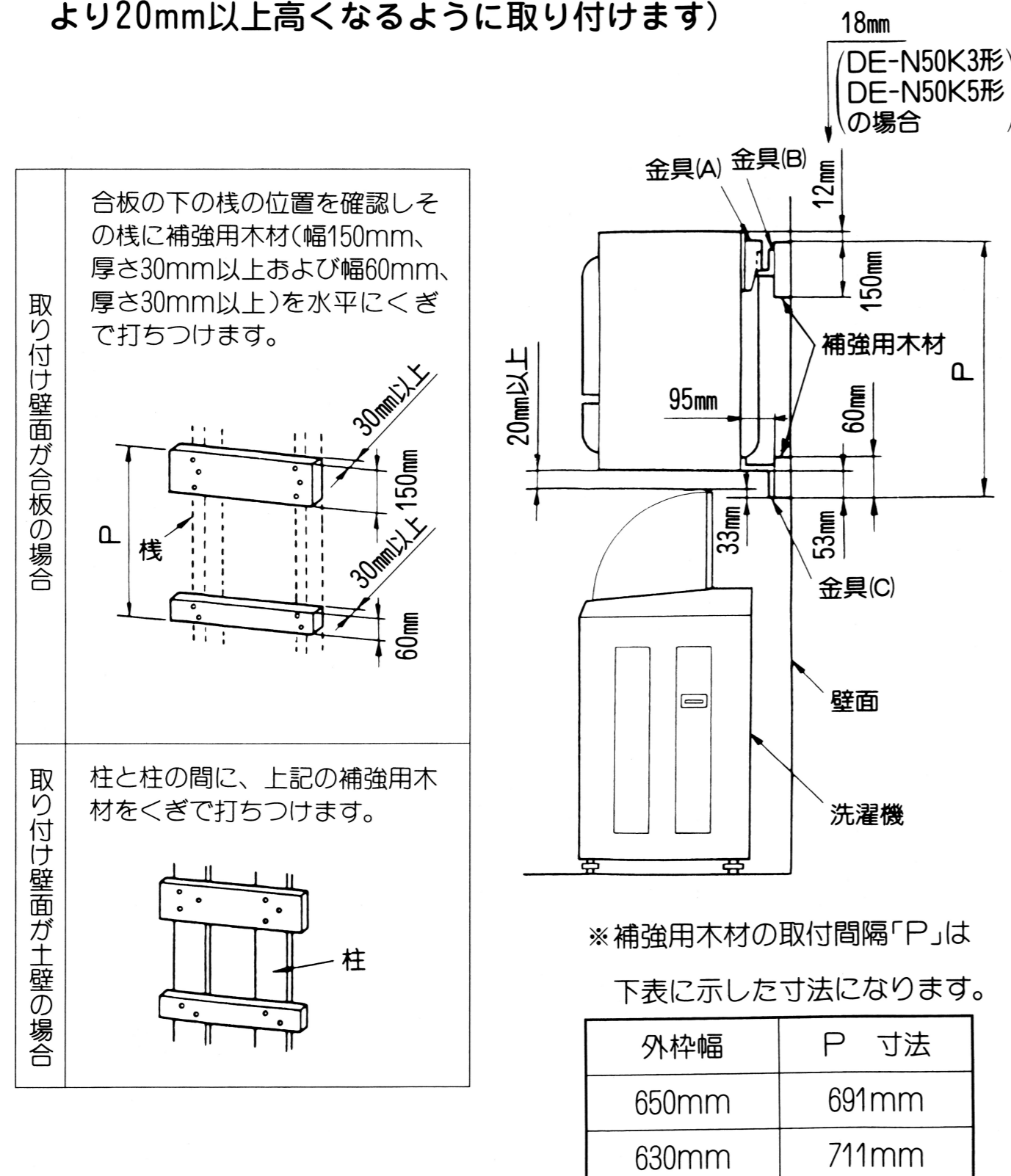
- 長年使用されますと、取り付け壁面や補強用木材が弱くなる恐れがありますのでご注意ください。
- 乾燥機本体に壁掛け金具を取り付けるとき、「取り付け方法」(4)により必ず付属のスピードナットを取り付けてください。

取り付け方法

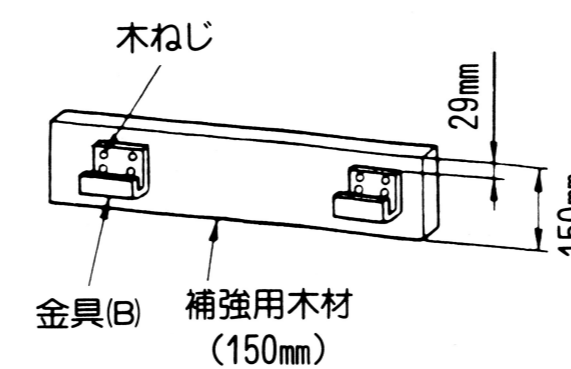
(1)部品がそろっているか確認してください。

	金具(A) 1組 (左右各1個)
	金具(B) 2個
	金具(C) 2個
	木ねじ5.1×32 14本 (予備2本を含む)
	スピードナット11個 (予備1個を含む)
	タッピングねじ4×16 11本 (予備1本を含む)

(2)金具取り付け壁面に補強用木材を取り付け、壁面を補強します。(乾燥機の下面が洗濯機のふたより20mm以上高くなるように取り付けます)

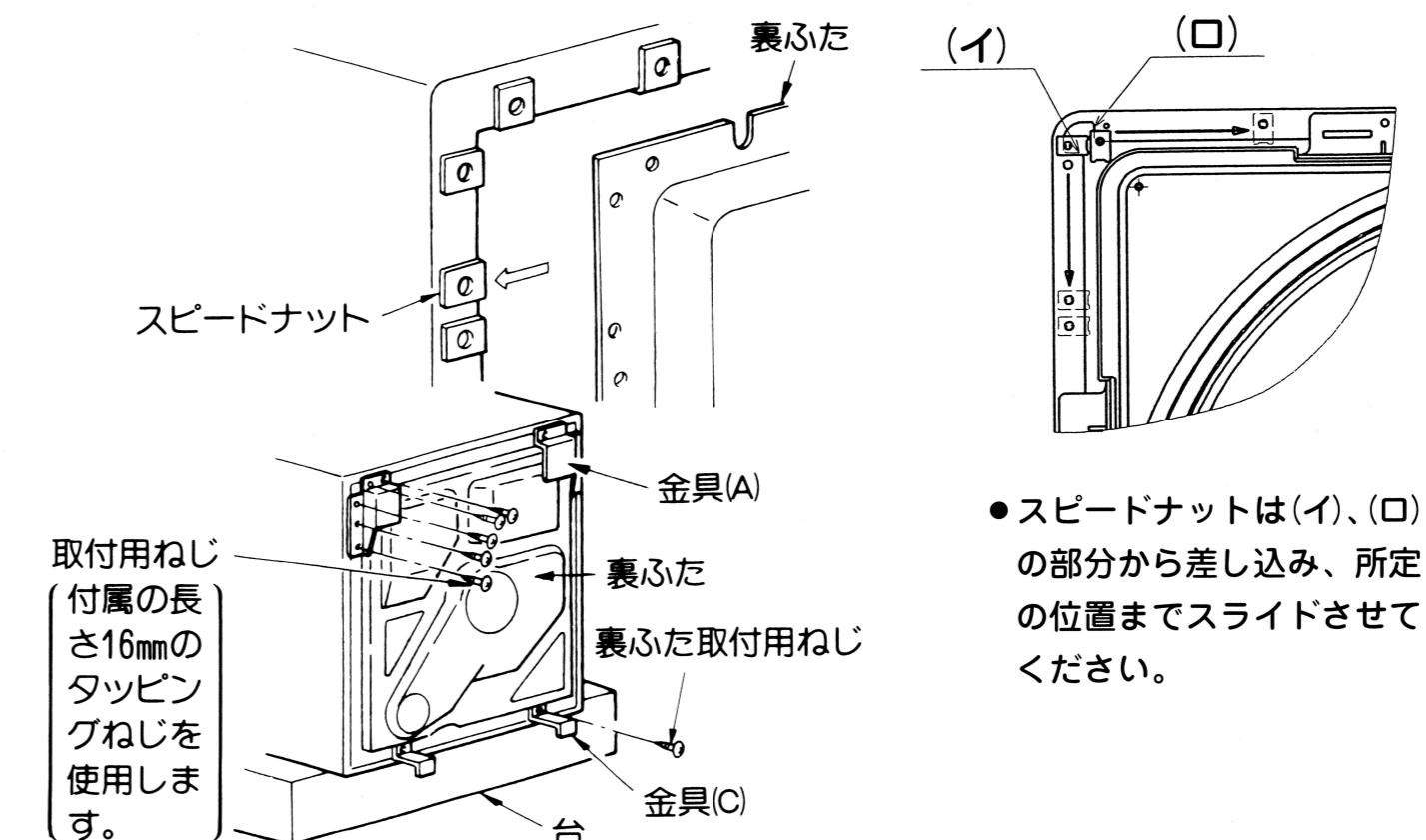


(3)補強用木材(150mm)に、あらかじめきりで穴をあけてから金具(B)を付属の木ねじでしっかりと取り付けます。穴位置、金具(B)の補強用木材の上面からの高さ方向の位置合わせは型紙を利用ください。

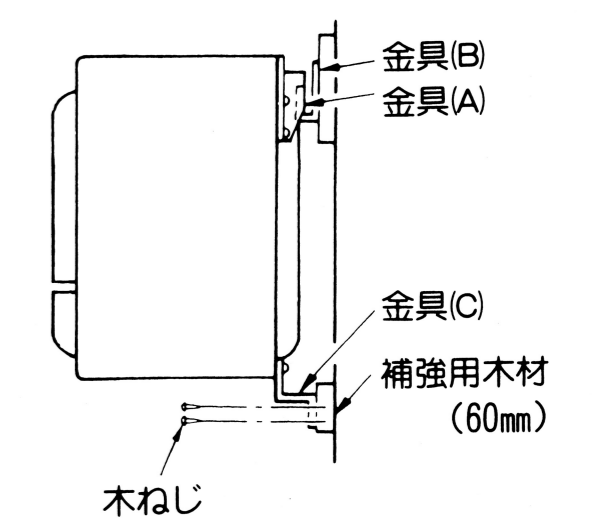


(4)乾燥機本体を台の上に置き、裏ふたを外し外枠のフランジ部左右10か所にスピードナットを差し込みます。次に裏ふたと一緒に金具(A)2個、金具(C)2個を取り付けます。金具(A)の取り付けには、付属の長さ16mmのタッピングねじを用いてください。(スピードナットで金具がしっかりと取り付けられていることを確認してください。)

- スピードナットを外枠フランジ部の穴に確実に合わせて、裏ふたを取り付けてください。
- 取り付け部の隙間が小さく、スピードナットを差し込みにくい場合は、右下図のようにして取り付けます。



(5)乾燥機本体を持ち上げ金具(B)に金具(A)を引っ掛けてください。次に金具(C)の穴に合わせて補強用木材(60mm)にきりで穴をあけ、付属の木ねじをしっかりとめ付けて乾燥機本体が動かないように固定してください。



日立衣類乾燥機用壁掛け金具DEW-6形取付用説明書(型紙)

☆外枠幅630mmの衣類乾燥機用

