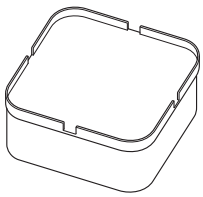


直下排水キット HO-BD1 取付説明書

このたびは、日立ドラム式洗濯乾燥機用直下排水キットをお買い上げいただき、まことにありがとうございました。

この取付説明書と、洗濯乾燥機本体に付属の「据付説明書」をよくお読みのうえ、正しくお使いください。

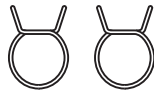
部品の確認



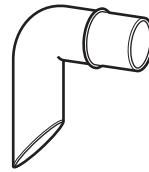
据付脚
(4個)



接着剤
(1個)



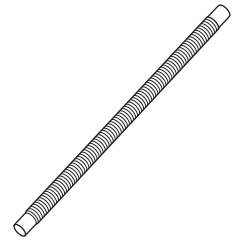
ホースクリップ
(2個)



L形パイプ
(1個)



カラー
(1個)



延長用ホース
(1個)

取り付け方法

1 排水口を確認する

1 排水口エルボがある場合

排水口エルボの高さを確認してください。

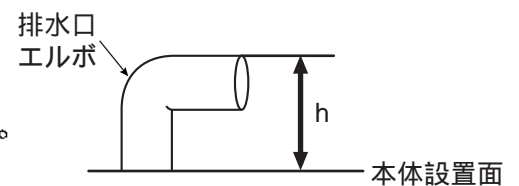
■ hが4cm未満の場合

→ 「取り付け方法」の③へすすんでください。

■ hが4cm以上の場合

→排水口エルボを取り外して使用します。

「取り付け方法」の②へすすんでください。



2 直接排水口に排水する場合

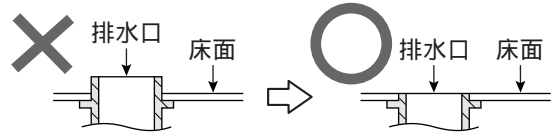
→ 「取り付け方法」の②へすすんでください。

取り付け方法(続き)

2 排水口にL形パイプを取り付ける

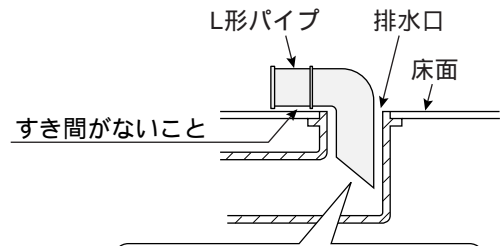
- 1 排水口が床面より突出している場合は、床面まで切断する

突出部が切断できない場合、本部品は使用できません。



- 2 排水口の深さを確認する

L形パイプの先端が排水口の底に当たる場合や、底とのすき間がない場合は、L形パイプの先端を切り取って調整してください。
(水の流れをよくするためです)



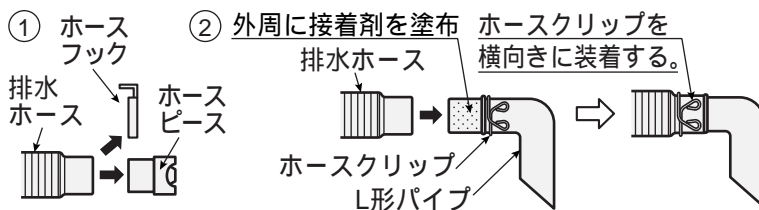
- 3 L形パイプと床面間にすき間がないことを確認する

洗濯乾燥機の部品に接触するのを防ぐためです。

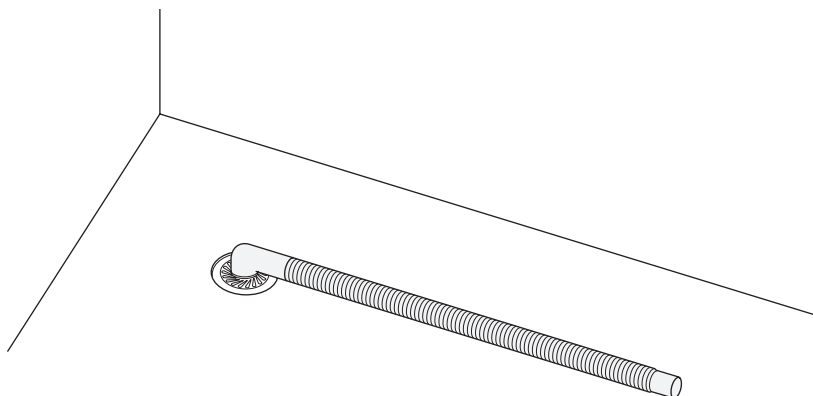
底とのすき間がない場合は、L形パイプの先端を切り取って調整してください。

3 排水口エルボまたはL形パイプに延長用ホースを取り付ける

- 1 排水口エルボまたはL形パイプに延長用ホースを取り付けます。
L形パイプを使用する場合は、下図に従い接続してください。



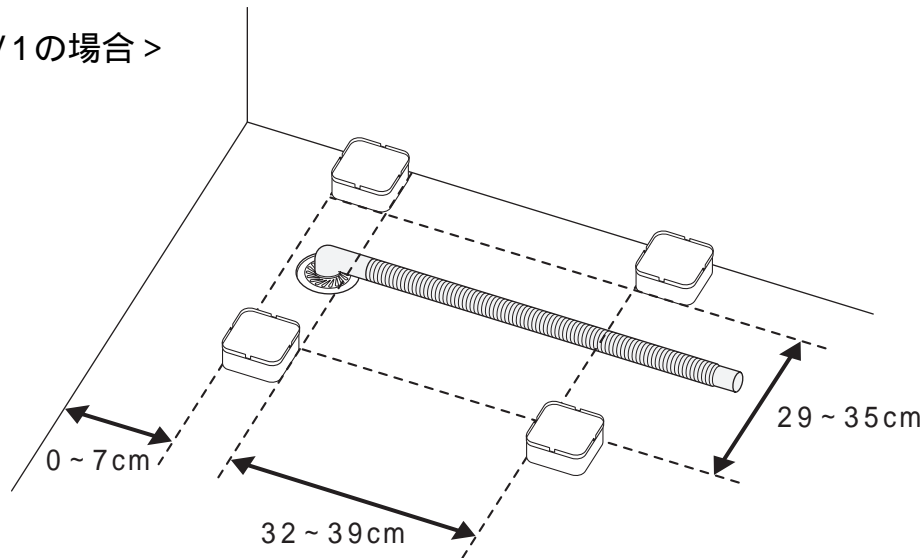
- 2 延長用ホースを本体の排水ホース引出口側に向けてセットします。



取り付け方法(続き)

- 据付脚を貼り付ける床面または防水パンの上の水、ほこりなどをきれいにふき取る
- 据付脚の両面テープの紙をはがしてから、床面または防水パン上に固定する

<BD-V1の場合>



- 据付脚の上に本体を設置する
- 延長用ホースと本体の排水ホースを接続する

本体の排水ホースの先端内部にカラーを挿入してから、延長用ホースを接続し、クリップで固定してください。



- 延長用ホースが浮いていないか確認する

試運転

- 洗濯「標準」コースを選び、「洗い」「脱水」を行い、異常音や水漏れのないことを確認する

 日立アプライアンス株式会社

〒105-8410 東京都港区西新橋2-15-12
電話 (03)3502-2111