

# 直下排水キット HO-BD3 取付説明書

このたびは、日立電気洗濯乾燥機用直下排水キットをお買い上げいただき、まことにありがとうございました。

この取付説明書と、洗濯乾燥機本体に付属の「据付説明書」をよくお読みのうえ、正しくご使用ください。

## 対応機種

ドラム式洗濯乾燥機（ヒートリサイクル搭載機種）

## 部品の確認



据付脚  
(4個)



接着剤  
(1個)



ホース  
クリップ(大)  
(1個)



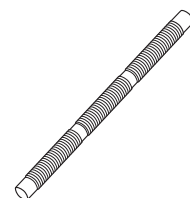
ホース  
クリップ(小)  
(1個)



L形パイプ  
(1個)



カラー  
(1個)



延長用ホース  
(1個)

## 取り付け方法

### 1 排水口を確認する

#### 1 排水口エルボまたは排水トラップがある場合

排水口エルボまたは排水トラップの高さを確認してください。

##### ■ hが7cm未満の場合

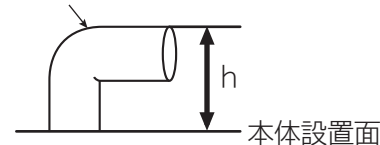
→「取り付け方法」の③へすすんでください。

##### ■ hが7cm以上の場合

→排水口エルボを取り外して使用します。

「取り付け方法」の②へすすんでください。

排水口エルボまたは  
排水トラップ



本体設置面

#### 2 1 以外の場合

→「取り付け方法」の②へすすんでください。

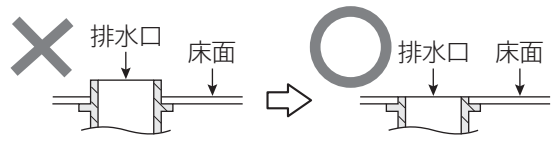
(延長ホースを直接排水口に取り付けしないでください)

# 取り付け方法(続き)

## 2 排水口にL形パイプを取り付ける

### 1 排水口が床面より突出している場合は、床面まで切断する

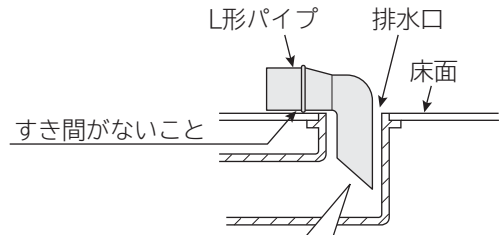
突出部が切断できない場合、本部品は使用できません。



### 2 排水口の深さを確認する

L形パイプの先端が排水口の底に当たる場合や、底とのすき間がない場合は、L形パイプの先端を切り取って調整してください。

(水の流れをよくするためです)



底とのすき間がない場合は、L形パイプの先端を切り取って調整してください。

### 3 L形パイプと床面間にすき間がないことを確認する

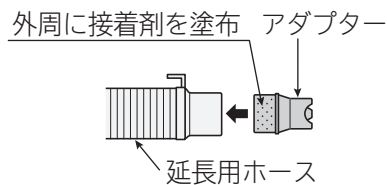
洗濯乾燥機の部品に接触するのを防ぐためです。

## 3 排水口エルボまたは排水トラップ、L形パイプに、延長用ホースを取り付ける

### 1 排水口エルボまたは排水トラップ、L形パイプに、延長用ホースを取り付けます。

#### ■ 排水口エルボまたは排水トラップに取り付ける場合

#### ① アダプターを取り付ける



#### ② 排水トラップカバー(本体付属品)を取り付ける

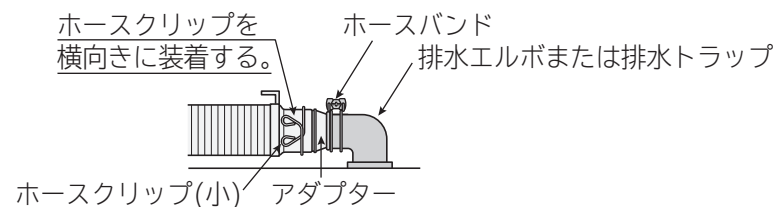
BD-V3200L/R、V2200L/R、V7300L/R、V5300L/R、V3300L、V9400L/R、V5400L/R、V3400L、S7400L/Rの場合

(BD-V3100L/R、V2100L/R、VJP1Lをご使用のかた、または排水トラップに穴がない場合は取り付け不要→③へすすむ)

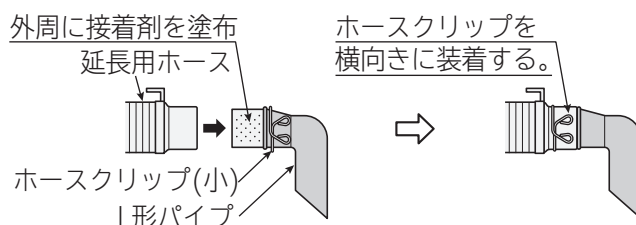


※排水トラップカバー(本体付属品)の取り付けは、据付説明書の「排水ホースの接続のしかた タイプ3」をご覧ください。

#### ③ 排水エルボまたは排水トラップに接続する

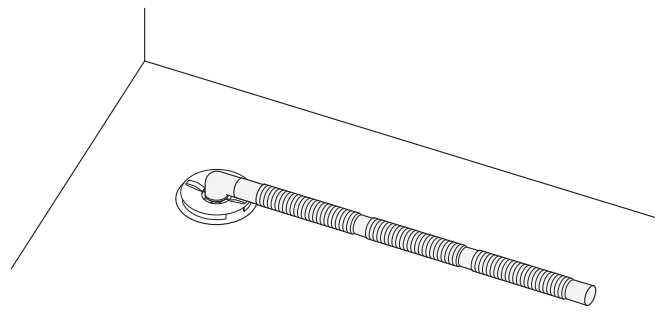


#### ■ L形パイプに取り付ける場合



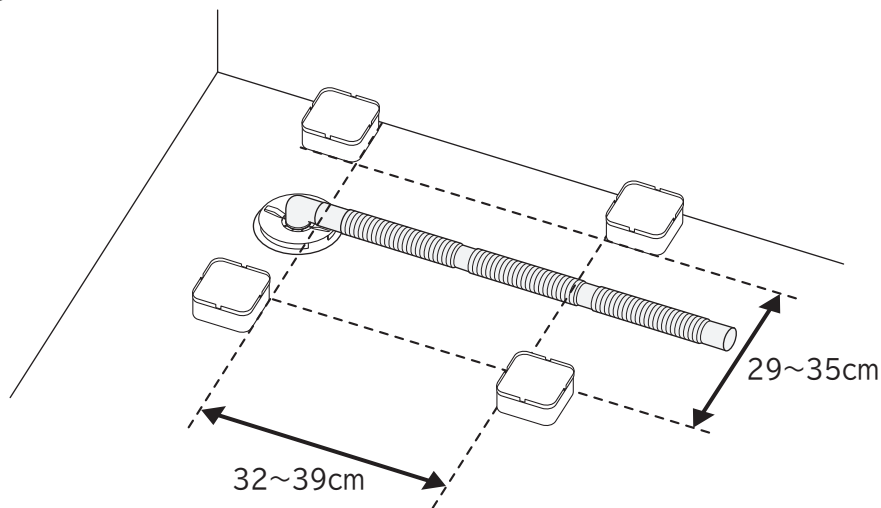
## 取り付け方法(続き)

- 2 延長用ホースを本体の排水ホース引出口側に向けてセットします。



- 4 据付脚を貼り付ける床面または防水パンの上の水、ほこりなどをきれいにふき取る

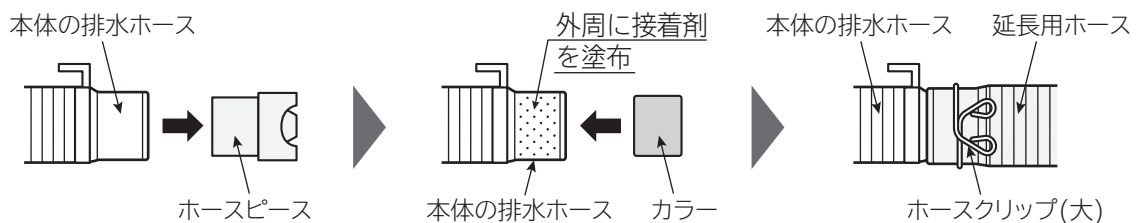
- 5 据付脚の両面テープの紙をはがしてから、床面または防水パン上に固定する



- 6 据付脚の上に本体を設置する

- 7 延長用ホースと本体の排水ホースを接続する

ホースピースを外して、本体の排水ホースの先端内部にカラーを挿入してから、延長用ホースを接続し、ホースクリップで固定してください。



- 8 延長用ホースが浮いていないか確認する  
(床面から高さ10cm以下にしてください)

## 試運転

- 試運転を行ってください。

試運転を行うときは、据付説明書をご覧ください。

- 異常音や水漏れのないことを確認してください。