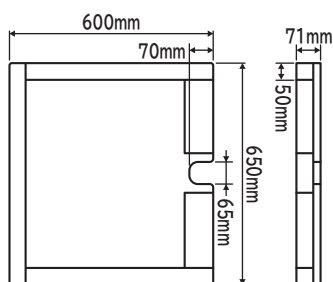


# 補強板 HSB-600(床面真下排水用) 据付説明書

## 寸法図



## 付属品

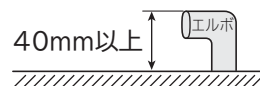


両面テープ

## 設置手順

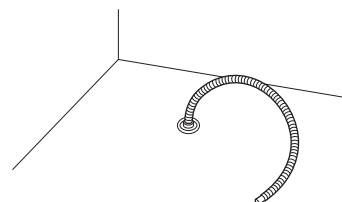
※別売りの延長用排水ホース(部品番号: KW-50K1-023)を使用してください。

※排水パイプ(エルボ)の高さが40mm以上ある場合は、補強板の使用はできません。



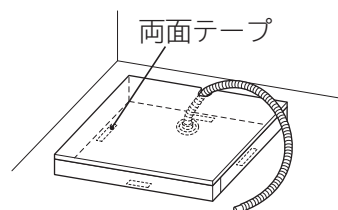
### 1 床の排水口に延長用排水ホースを取り付ける

- 排水口から延長用排水ホースが抜けないようにホースを固定してください。

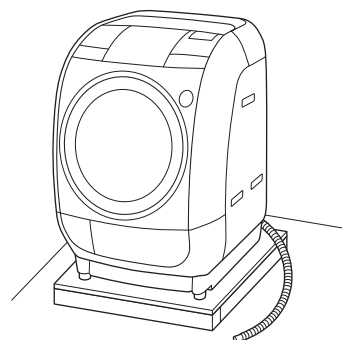


### 2 補強板を床面に両面テープで固定する

- あらかじめ接着面のホコリや汚れをふき取っておいてください。
- 補強板のがたつき、ずれがないか確認します。

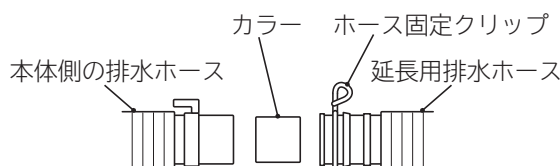


### 3 洗濯乾燥機を補強板の上に乗せる



### 4 延長用排水ホースを本体側の排水ホースに接続する

- ホースの接続部が外れないか確認します。



◆試運転を行い、がたつきや振動、水漏れの確認をする