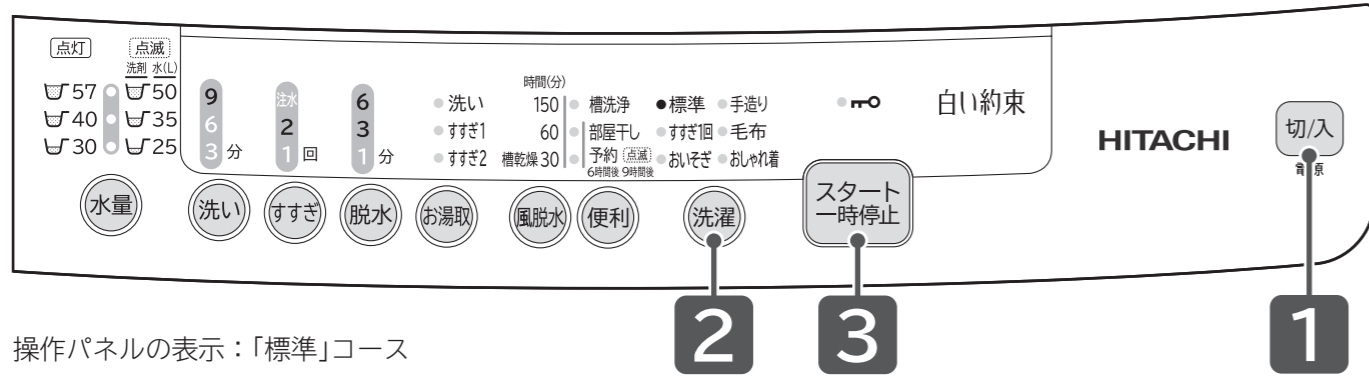


# カンタンご使用ガイド

詳しくは「取扱説明書」をご覧ください。  
また「取扱説明書」の「安全上のご注意」をお読み  
いただき、正しくご使用ください。  
→(P.00)：このマークは「取扱説明書」の記載  
ページです。

「洗濯」運転を例に操作方法をカンタンにご紹介します。



操作パネルの表示：「標準」コース

- 準備** 水栓(蛇口)を開け、洗濯物を入れる→(P.14~17)
- 1** 切/入 を押し、電源を入れる
  - 2** 洗濯 を押し、コースを選ぶ  
押すごとにコースが選べます。また、各機能の設定・解除ができます。  
お好みの設定をするときは→(P.38~41)
  - 3** スタート一時停止 を押す  
洗濯物の量が自動計測され、水量が表示されます。  
洗濯・脱水槽にあらかじめ水が入っている場合や、「毛布」「おしゃれ着」コースは自動計測されません。
  - 4** 水量表示に従って、  
洗剤、漂白剤、柔軟剤を入れてふたを閉める→(P.18~21)
  - 5** 運転終了後、洗濯物を取り出し、  
糸くずフィルターをお手入れする→(P.46)

## 運転中にふたを開けたいとき

スタート一時停止 を押す ▶ ふたロックが解除されます。  
ふたロック表示が消灯○すると、ふたが開けられます。

## 注意

- 異常振動によるけがや、故障などを防ぐために→(P.10)**
- 防水性のマット・シートや衣類、足ふきマット、玄関マットなど硬くて厚いもの、水を通しにくい繊維製品、カーペットは、洗い・すすぎ・脱水・風脱水をしないでください。
  - 毛布など大物の洗濯物を折りたたんだまま重ねた状態で洗濯をしないでください。
  - 一辺が40cm以上の洗濯ネットを使用しないでください。  
異常振動により、洗濯物が飛び出したり、衣類が損傷したり、本体や周囲の壁や床などを破損するおそれがあります。

## 各機能の設定・解除

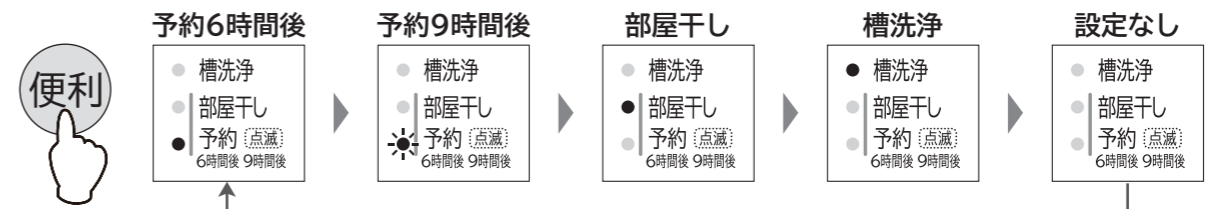
「使いかた」の手順でコースを選んだあと、行程の変更→(P.38)や各機能の設定・解除ができます。  
お好みに合わせて設定してください。(コースによっては変更・設定できないこともあります)

○……設定可能    -……設定不可

コース	風呂水 お湯取運転 →(P.24)	予約 →(P.42)	洗濯～風脱水 (部屋干し) →(P.30)	ほぐし脱水 →(P.45)
標準	○	○	○	○
すすぎ1回	○	○	○	○
おいそぎ	○	○	○	○
手造り	○	○	○	○
毛布	○	○	○	-
おしゃれ着	-	-	-	-

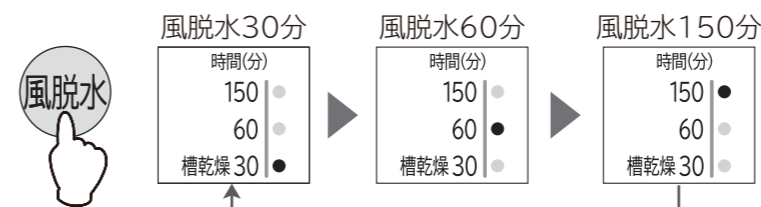
## 便利ボタンの使いかた

「予約」「部屋干し」「槽洗浄」が設定できます。



## 風脱水ボタンの使いかた

30分、60分、150分の時間を選ぶことができます。

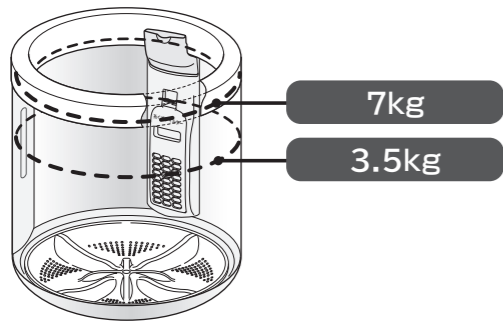


# 洗剤の量や洗濯物の重さの確認

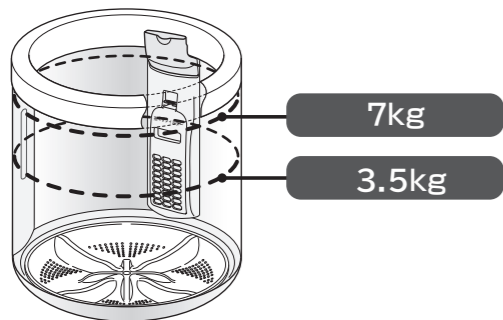
## 洗濯物の量と重さの目安

運転コースによって、洗濯できる量と重さが異なります。→(P.27)  
量と重さの目安に従って、洗濯物を洗濯・脱水槽に入れてください。

### 洗濯時の乾いた洗濯物の量と重さの目安



### 脱水後のぬれた洗濯物の量と重さの目安



### 衣類別の重さの目安

洗濯物の重さを確認するための目安です。  
洗濯物の素材や大きさにより、実際の重さは異なります。

	肌着類	シャツ・ズボン類	タオル・寝具類
50g	ブリーフ 靴下		タオル
100g	肌着		
200g		ワイシャツ	
300g			バスタオル
400g	パンツ	スカート	パジャマ上下
500g			シーツ

洗濯物の重さの目安は、一般社団法人 日本電機工業会・自主基準によるものです。

## 洗剤・漂白剤・柔軟剤量

使用する洗剤・漂白剤・柔軟剤の容器に記載されている使用量の目安を確認し、操作パネルに表示された水量表示に従って、適量を投入口に入れてください。

【表の見かた】  
例えば、水量 30L に対する使用量が 10mL の洗剤をお使いの場合、水量が 35L と表示されたときは、12mL を投入口に入れてください。

水量 (自動設定)	洗剤量 (目安) 表示	合成洗剤 液体
35L		12mL

洗濯容量 (目安)	水量 (自動設定)	洗剤量 (目安) 表示	合成洗剤			石けん		漂白剤		柔軟剤						
			粉末	液体	液体中性	粉末	液体	濃縮	普通	濃縮	普通					
水量 30L に対する洗剤使用量 (容器の記載を確認)																
~7kg	57L		18g	25g	35g	10mL	25mL	40mL	36g	40mL	20mL	40mL	4mL	7mL	10mL	20mL
3~5kg	50L		34g	47g	66g	19mL	47mL	76mL	68g	76mL	38mL	76mL	8mL	13mL	19mL	38mL
2~3kg	40L		24g	33g	47g	13mL	33mL	53mL	48g	53mL	27mL	53mL	6mL	9mL	13mL	27mL
	35L		21g	29g	41g	12mL	29mL	47mL	42g	47mL	23mL	47mL	5mL	8mL	12mL	23mL
1~2kg	30L		18g	25g	35g	10mL	25mL	40mL	36g	40mL	20mL	40mL	4mL	7mL	10mL	20mL
	25L		15g	21g	29g	8mL	21mL	33mL	30g	33mL	17mL	33mL	3mL	6mL	8mL	17mL



日立の家電品  
お客様サポート

マイページ(日立の家電品  
お客様サポート)への登録  
をおすすめします。

さまざまなサービスをご利用いただけます。

- 家電品の登録・管理
  - お役立ち情報
  - 安全点検サービス割引
  - パーツショップ送料特典
  - お知らせ
- 詳しくは「取扱説明書」をご覧ください。

## お知らせ表示されたとき

次の点をもう一度確認してください。

お知らせ表示と内容	直しかた
給水されません	スタート一時停止を押して一時停止 → 水栓(蛇口)を開けてください。 → スタート一時停止を押して運転開始
排水されません	スタート一時停止を押して一時停止 → 排水口、排水トラップ、排水ホースのお手入れをしてください。 → スタート一時停止を押して運転開始
脱水されません	スタート一時停止を押して一時停止 → 洗濯物が片寄らないように、洗濯・脱水槽内の外側に均一に入れ直してください。 → 確認後 スタート一時停止を押して運転開始
ふたが開いています	ふたを閉めてください。 → ふたを閉めると運転再開
ふたがロックされません ふたロックが解除されません	スタート一時停止を押して一時停止 → ふたを閉めてください。 → 確認後 スタート一時停止を押して運転開始
脱水されません	スタート一時停止を押して一時停止 → 排水ホースを正しく取り付けてください。すすぎのみが点滅表示されたときの直しかたを確認してください。 → 確認後 スタート一時停止を押して運転開始

上記以外の表示または上記の対処方法で直らない場合は、取扱説明書の「お困りのとき」をご覧ください。

次のような場合は使用を中止し、お買い上げの販売店に修理を依頼してください。

- 上記のお知らせ表示：「直しかた」の項目を確認しても、繰り返し表示される
- 上記以外のお知らせ表示：電源を一度切り、再度電源を入れ直しても何度も繰り返し表示される

取扱説明書で確認してわからなかった場合や、修理を依頼するとき、お知らせ表示されたときは、下記の相談窓口にご連絡ください。

商品情報やお取り扱いに関するご相談窓口  
TEL 0120-3121-11  
携帯電話 050-3155-1111 (有料)  
(受付時間) 9:00~17:30(月~土) / 9:00~17:00(日・祝日)

修理のご依頼や修理に関するご相談窓口  
TEL 0120-3121-68  
携帯電話 0570-0031-68 (有料)  
(受付時間) 9:00~18:00(月~土) / 9:00~17:00(日・祝日)