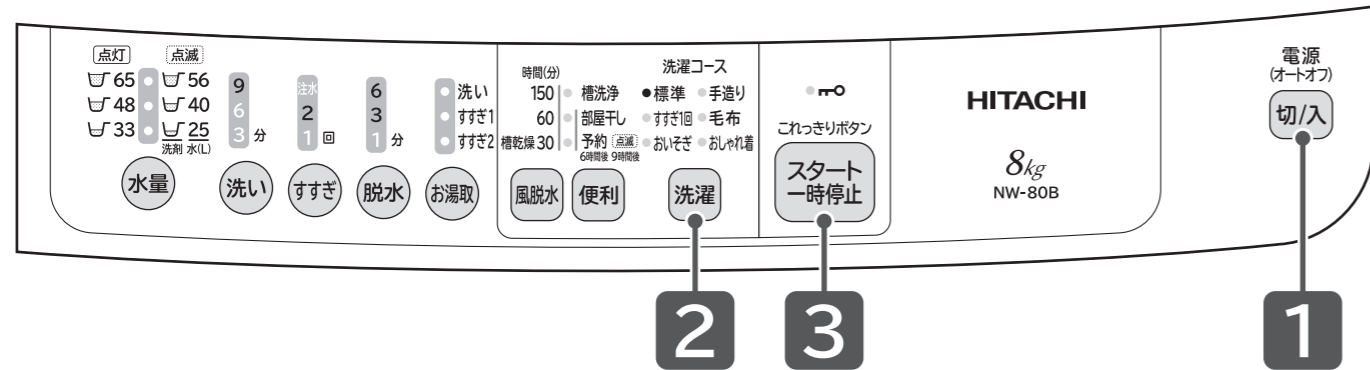


カンタンご使用ガイド

詳しくは「取扱説明書」をご覧ください。
また「取扱説明書」の「安全上のご注意」をお読み
いただき、正しくご使用ください。
→(P.〇〇)：このマークは「取扱説明書」の記載
ページです。

「洗濯」運転を例に操作方法をカンタンにご紹介します。



- 準備** 水栓(蛇口)を開け、洗濯物を入れる→(P.14~17)
- 1** **切/入** を押し、電源を入れる
- 2** **洗濯** を押し、コースを選ぶ
押すごとにコースが選べます。また、各機能の設定・解除ができます。
- 3** **スタート一時停止** を押す
洗濯物の量が自動計測され、水量が表示されます。→(P.18)
洗濯・脱水槽にあらかじめ水が入っている場合や、「毛布」「おしゃれ着」コースでは自動計測されません。
- 4** 水量表示に従って、**洗剤、漂白剤、柔軟剤**を入れてふたを閉める→(P.18~21)
- 5** 運転終了後、洗濯物を取り出し、**糸くずフィルター**をお手入れする→(P.46)

運転中にふたを開けたいとき

スタート一時停止 を押し ▶ ふたロックが解除されます。
ふたロック表示が消灯 ○ すると、ふたが開けられます。

⚠ 注意

- 異常振動によるけがや、故障などを防ぐために→(P.10)**
- 防水性のマット・シートや衣類、足ふきマット、玄関マットなど硬くて厚いもの、水を通しにくい繊維製品、カーペットは、洗い・すすぎ・脱水・風脱水をしないでください。
 - 毛布など大物の洗濯物を折りたたんだまま重ねた状態で洗濯をしないでください。
 - 一辺が40cm以上の洗濯ネットを使用しないでください。
異常振動により、洗濯物が飛び出したり、衣類が損傷したり、本体や周囲の壁や床などを破損するおそれがあります。

各機能の設定・解除

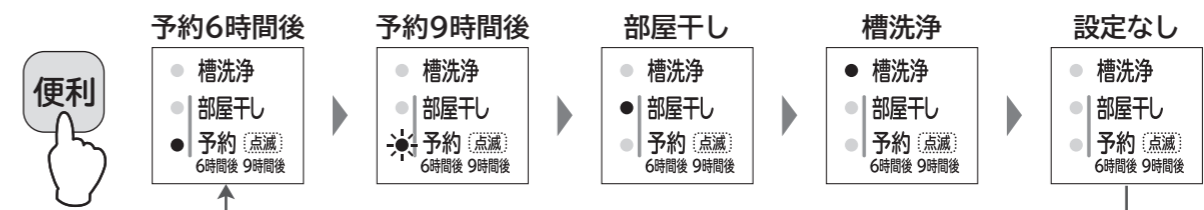
「使いかた」の手順でコースを選んだあと、行程の変更→(P.38)や各機能の設定・解除ができます。お好みに合わせて設定してください。(コースによっては変更・設定できないこともあります)

コース	風呂水(お湯取)運転 →(P.24)	予約 →(P.42)	部屋干し →(P.30)	ほぐし脱水 →(P.45)
標準	○	○	○	○
すすぎ1回	○	○	○	○
おいそぎ	○	○	○	○
手造り	○	○	○	○
毛布	○	○	○	—
おしゃれ着	—	—	—	—

○……設定可能 —……設定不可

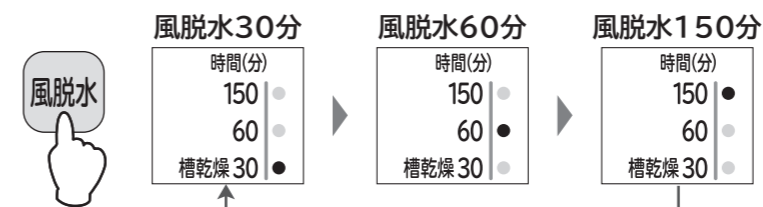
便利ボタンの使いかた

「予約」「部屋干し」「槽洗浄」が設定できます。



風脱水ボタンの使いかた

30分、60分、150分の時間を選ぶことができます。



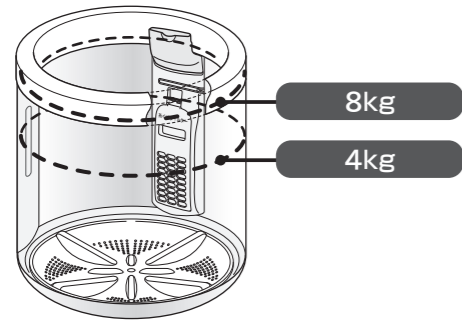
洗剤の量や洗濯物の重さの確認

洗濯物の量と重さの目安

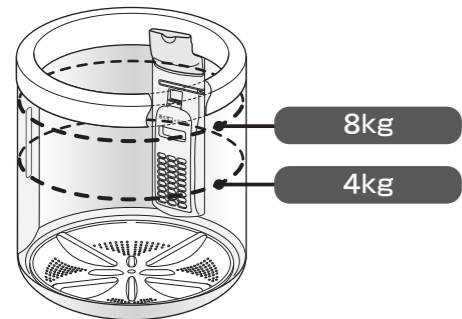
コースによって、洗濯できる量と重さが異なります。→(P.27)
量と重さの目安に従って、洗濯物を洗濯・脱水槽に入れてください。

洗濯時の乾いた洗濯物の量と重さの目安

目安は乾いた状態の洗濯物を押さえこむ前の状態です。



脱水後のぬれた洗濯物の量と重さの目安



衣類別の重さの目安

洗濯物の重さを確認するための目安です。
洗濯物の素材や大きさにより、実際の重さは異なります。

	肌着類	シャツ・ズボン類	タオル・寝具類
50g	ブリーフ 靴下		
100g	肌着		タオル
200g		ワイシャツ	
300g			バスタオル
400g	パンツ	スカート	パジャマ上下
500g			シーツ

洗濯物の重さの目安は、一般社団法人 日本電機工業会・自主基準によるものです。

洗剤・漂白剤・柔軟剤量

使用する洗剤・漂白剤・柔軟剤の容器に記載されている使用量の目安を確認し、操作パネルに表示された水量表示に従って、適量を投入口に入れてください。

洗濯容量 (目安)	水量 (自動設定)	洗剤量 (目安)表示	合成洗剤						石けん		漂白剤		柔軟剤			
			粉末		液体		粉末	液体	濃縮	普通	濃縮		普通			
			20g	25g	35g	10mL	20mL	25mL	40mL	36g	40mL	20mL	4mL	7mL	10mL	20mL
~8kg	65L		43g	54g	76g	22mL	43mL	54mL	87mL	78g	87mL	43mL	9mL	15mL	22mL	43mL
4~6kg	56L		37g	47g	65g	19mL	37mL	47mL	75mL	67g	75mL	37mL	7mL	13mL	19mL	37mL
3~4kg	48L		32g	40g	56g	16mL	32mL	40mL	64mL	58g	64mL	32mL	6mL	11mL	16mL	32mL
2~3kg	40L		27g	33g	47g	13mL	27mL	33mL	53mL	48g	53mL	27mL	5mL	9mL	13mL	27mL
1~2kg	33L		22g	27g	38g	11mL	22mL	27mL	44mL	40g	44mL	22mL	4mL	8mL	11mL	22mL
~1kg	25L		17g	21g	29g	8mL	17mL	21mL	33mL	30g	33mL	17mL	3mL	6mL	8mL	17mL

●洗剤量表示：水30Lに対する表示が20gの粉末合成洗剤の同梱スプーン(すりきり1杯約4.7gのものを基準にしています)。
●使用する洗剤・漂白剤・柔軟剤・石けんの容器に記載してある「使用量の目安」や「使用上の注意」をよくご覧になり、正しく使用してください。
また、洗剤の種類により、スプーンまたはキャップ1杯の洗剤量が異なります。



ホームページから「使いかた動画」をご覧ください。
スマートフォンやタブレット端末で読み取ってください。
ご利用の際は、通信費等の費用がかかります。

お知らせ表示されたとき

次の点をもう一度確認してください。

お知らせ表示と内容	直しかた
給水されません	スタート一時停止を押して一時停止 水栓(蛇口)を開けてください。 スタート一時停止を押して運転開始
排水されません	スタート一時停止を押して一時停止 排水口、排水トラップ、排水ホースのお手入れをしてください。 スタート一時停止を押して運転開始
脱水されません	スタート一時停止を押して一時停止 洗濯物が片寄らないように、洗濯・脱水槽内の外側に均一に入れ直してください。 確認後スタート一時停止を押して運転開始
ふたが開いています	ふたを閉めてください。 確認後スタート一時停止を押して運転再開
ふたがロックされません ふたロックが解除されません	スタート一時停止を押して一時停止 ふたを閉めてください。 確認後スタート一時停止を押して運転開始
脱水されません	スタート一時停止を押して一時停止 排水ホースを正しく取り付けてください。すすぎのみが点滅表示されたときの直しかたを確認してください。 確認後スタート一時停止を押して運転開始

次のような場合は使用を中止し、お買い上げの販売店に修理を依頼してください。

- 上記のお知らせが表示された場合、「直しかた」の項目を確認しても、何度も繰り返し表示される場合。
- 上記以外のお知らせが表示された場合、電源を一度切り、再度電源を入れ直しても何度も繰り返し表示される場合。

お困りのとき

取扱説明書で確認してわからなかった場合や、修理を依頼するとき、お知らせ表示されたときは、下記の相談窓口にご連絡ください。

商品情報やお取り扱いについてのご相談窓口
TEL 0120-3121-11
携帯電話・PHSから 050-3155-1111 (有料)
(受付時間)9:00~17:30(月~土)/9:00~17:00(日・祝日)

修理に関するご相談窓口
TEL 0120-3121-68
携帯電話・PHSから 0570-0031-68 (有料)
(受付時間)9:00~19:00(月~土)/9:00~17:30(日・祝日)