

日立ドラム式洗濯乾燥機専用置台TR-BD2据付説明書

- 据え付け前に、洗濯乾燥機の据付説明書をよくお読みのうえ、正しく据え付けてください。
- 水道栓の高さが、取扱説明書に記載の「本体高さ」に22cmを加えた高さ以上であることを確認して据え付けてください。本体が水道栓にあたる場合があります。

警告



水場禁止

浴室など湿気の多い場所や、風雨にさらされる場所には据え付けない
感電や漏電による火災のおそれがあります。

注意



禁止

置台底面から手を押し込まない
けがをするおそれがあります。



注意

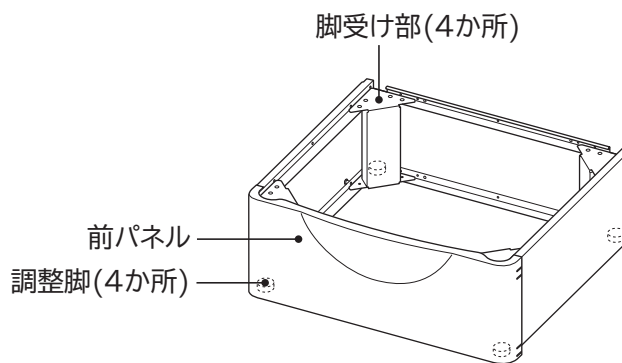
組み立て、移動などの作業は、手袋をして作業を行う



注意

洗濯乾燥機は、二人以上で据え付ける
本体が重いので、けがをしたり、腰を痛めることがあります。

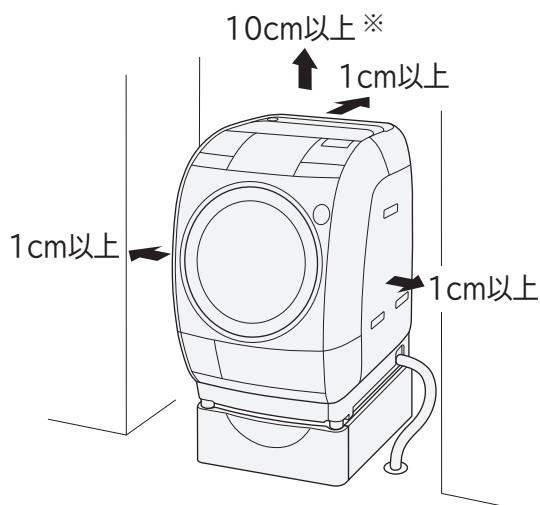
各部のなまえ



- 据え付けの際には、置台が水平になるように、設置してください。
また、がたつきがあるときは調整脚で調整し、がたつきをなくしてください。
- 据え付け後は、運転確認してください。
異常があるときは、再度調整し直してください。

1. 据え付け場所

- 壁から離して据え付けてください。
振動によって壁が傷ついたり、異常音が発生するのを防ぐためです。



※一部の機種では20cm以上必要

床面などが弱い場合は、補強工事が必要となる場合があります。

- しっかりした床に、水平に据え付けてください。
すべりやすい床や、弱い床は、振動や騒音が大きくなる場合があります。



しっかりした水平な床



弱い床



凸凹床

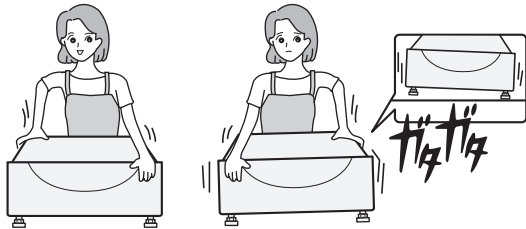
- 直射日光が当る場所、40℃以上になる場所、発熱器具のそばには据え付けないでください。
本体内部の温度が異常に高くなったり、変形したりします。

- 有機溶剤（ベンジン、シンナーなど）を扱う場所には据え付けないでください。
引火したり、プラスチック部品が故障する恐れがあります。

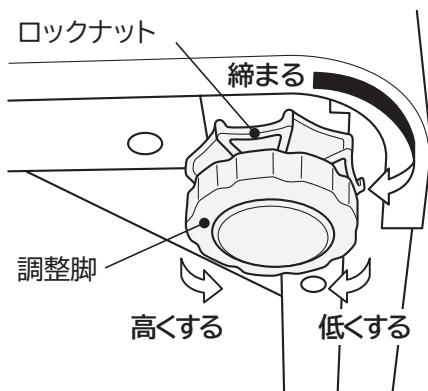
- 屋外など凍結の恐れのある場所には、据え付けないでください。
本体内部の残水が凍結し、思わぬ被害を招くことがあります。

2. 据え付けかた

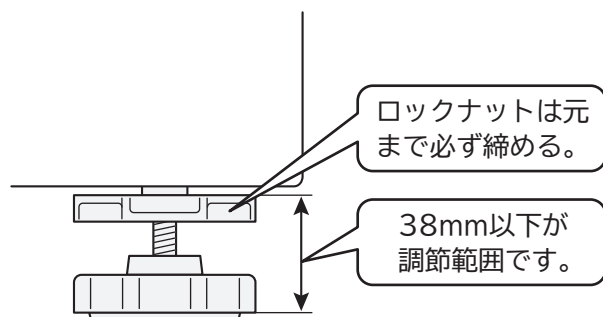
- 1 置台をゆり動かしてがたつきの有無を確認してください。



がたつきがある場合は、調整脚(4か所)を手で回して、がたつきをなくしてください。高さ調整をした場合は、ロックナットをきちんと締めてください。



※脚キャップを強く引っ張らないでください。外れる場合があります。



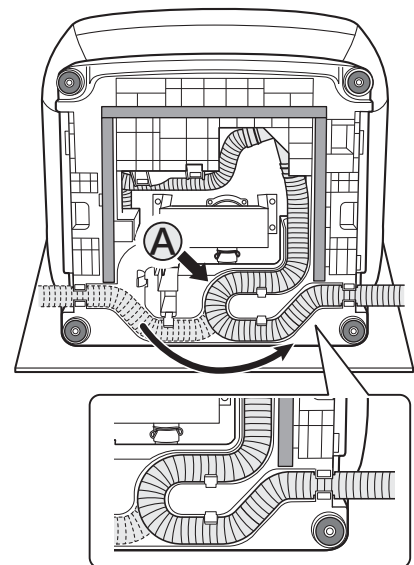
- 2 排水ホースの位置を確認する

排水口が置台の左右にある場合

洗濯乾燥機本体の据付説明書に記載の「排水ホースの付け換え」をご覧ください。排水ホースをセットしてください。(工場出荷時は左側から引き出されています)

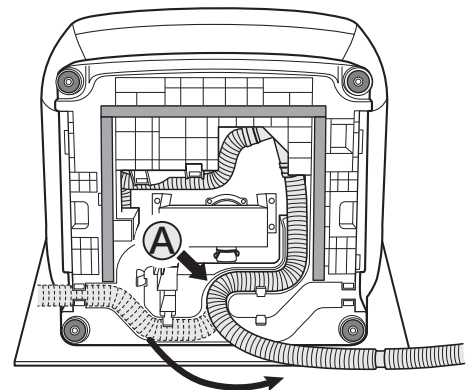
【右側から排水ホースを引き出す場合】

Ⓐ部まで外して右側へ付け換えます。



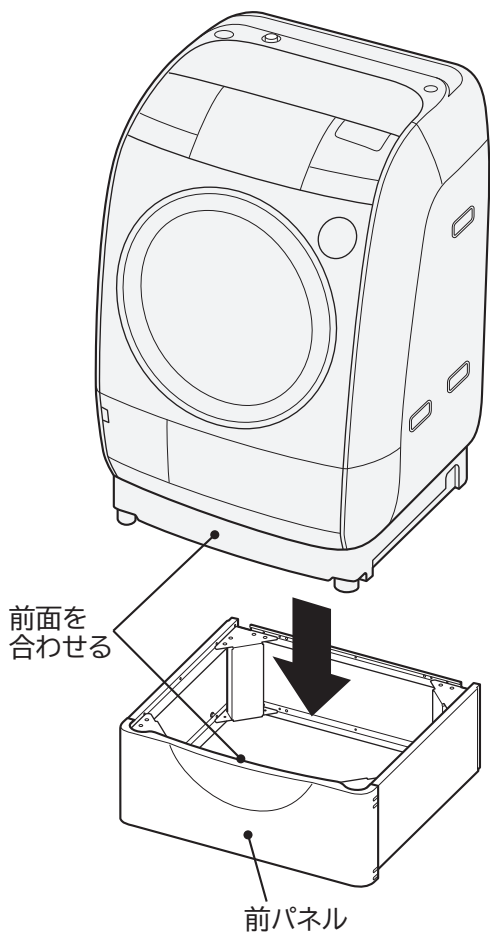
排水口が置台の下にある場合

排水ホースをⒶ部まで外します。



3 洗濯乾燥機を置台に載せる

下図のように、置台の前パネルと洗濯乾燥機の前面を合わせて、置台に載せてください。



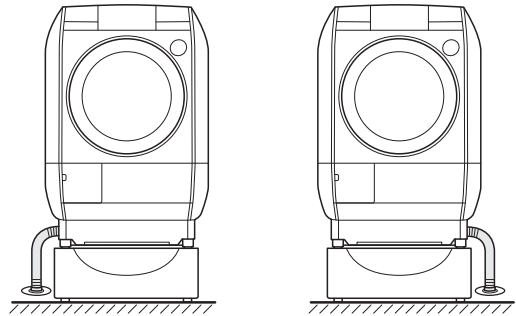
4 排水ホースをセットする

排水口が置台の左右にある場合

排水ホースを排水口にセットしてください。

排水口が左側にある場合

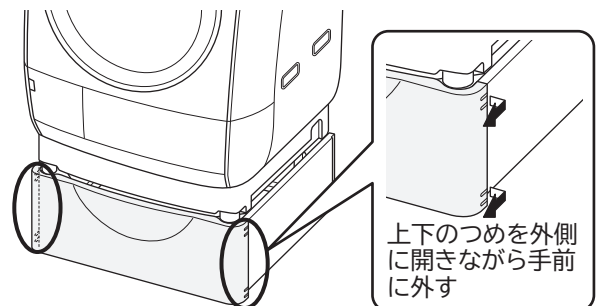
排水口が右側にある場合



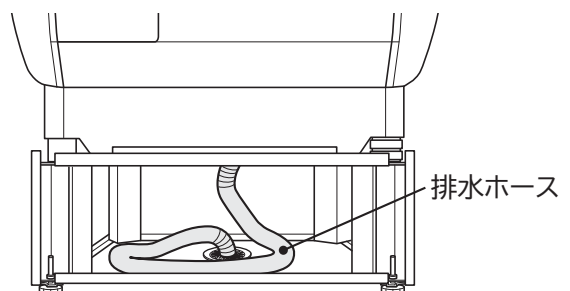
排水口が置台の下にある場合

1 置台の前パネルを開ける

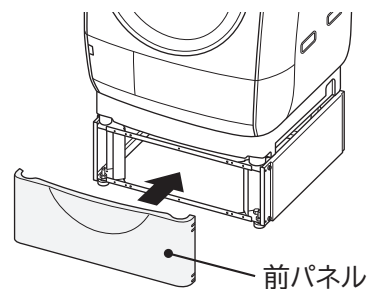
前パネル左右にある上下のつめを、外側に開きながら手前に外します。



2 排水ホースを排水口に接続する



3 前パネルを置台に取り付ける



3. 水平を確認

- 洗濯乾燥機が水平に据え付けられていることを確認してください。
(洗濯乾燥機「据付説明書」参照)

4. 試運転

- 試運転を行ってください。
試運転を行うときは、据付説明書をご覧ください。
- がたつきなどにより、異常音や振動がないか確認してください。
がたつきがあったり、水平に据え付けられていないと振動が大きくなったり、異常音の原因になります。
- 排水ホース、および置台の下から水があふれてきた場合は、排水ホースの取り付けかたなどを確認してください。
排水ホースは排水口にしっかり差し込まれていないと、振動などにより排水口から外れ、水漏れの恐れがあります。また、排水ホースの接続にゆとりを持って、本体に据え付けてください。
- 床に直接洗濯乾燥機を置いた場合と比べて、本体の振動が大きくなる場合がありますが、故障ではありません。