


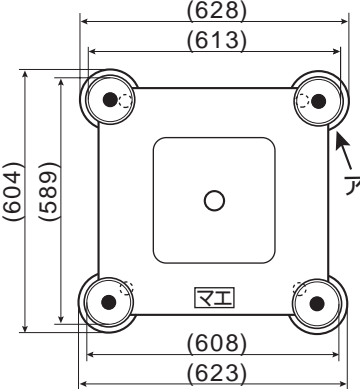
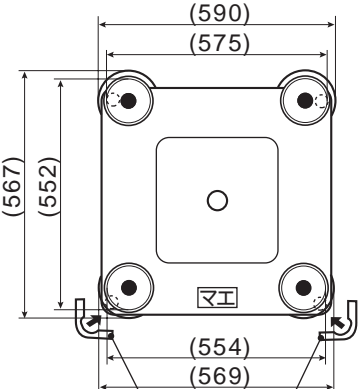
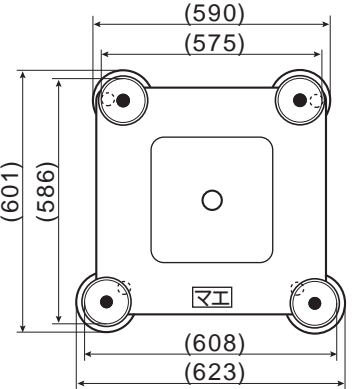


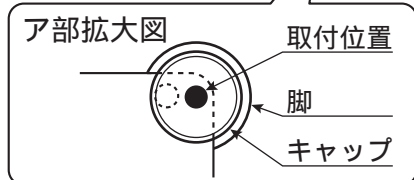
日立全自動電気洗濯機用 全自動専用設置台UP-D2組立説明書

このたびは、日立全自動専用設置台をお買い上げいただき、まことにありがとうございました。
この組立説明書をよくお読みになり、正しくご使用ください。(洗濯機本体の据付説明書もご覧ください)
この全自動専用設置台は、洗濯機の置き台として使用するほか、防水パンが小さい場合や水栓がしゃまなときなど、洗濯機の脚を防水パンから出して据え付けるときに使用します。

部品の種類		
 底板(1個)	 脚(4個)	 ゴムアシキャップ (3mm×2個) (高さ調整用) 5mm×2個
 キャップ(4個)	 ねじ(4本)	 エッジガード(2個) 接着剤(1個)

適合タイプ識別一覧表 (2007年10月までの代表型式を記載しています。)

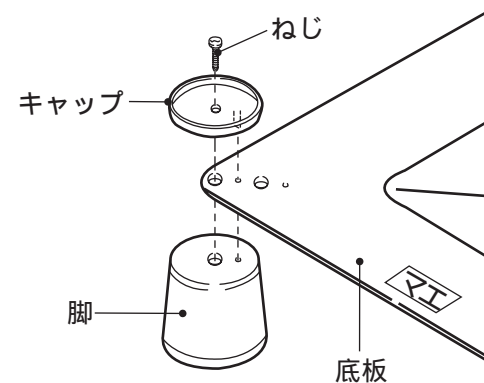
		I タイプ	II タイプ	III タイプ
代表型式	洗乾機	BW-DV8E, DV9F, D9GV, D9HVなど	BW-D8FV, D7FV, D8GV, D8HV NW-D8AX, D8BX, D6BX, D8CX, D6CX, D8EX, D6EX, D8FX, D7FX, D8GX, D7GX, D8HX, D7HXなど	BD-V1, V2など
	洗濯機	-	NW-8S, 7S, 70H, 8S2, 7S2, 9S3, 8S3, 7S3, 8P5, 8V5, 7P5, 7V5, 6V5, 8PAM, 7PAM, 7SD, 6PAM, 8PAM2, 7PAM2, 70M, 8AX, 7AX, 8BX, 7BX, 8CX, 7CX, 8EX, 7EX, 8FX, 7FX BW-8GV, 7GV, 8HV, 7HVなど	-
脚とキャップの取り付け位置 (黒丸部分が取り付け位置)				



組み立てかた

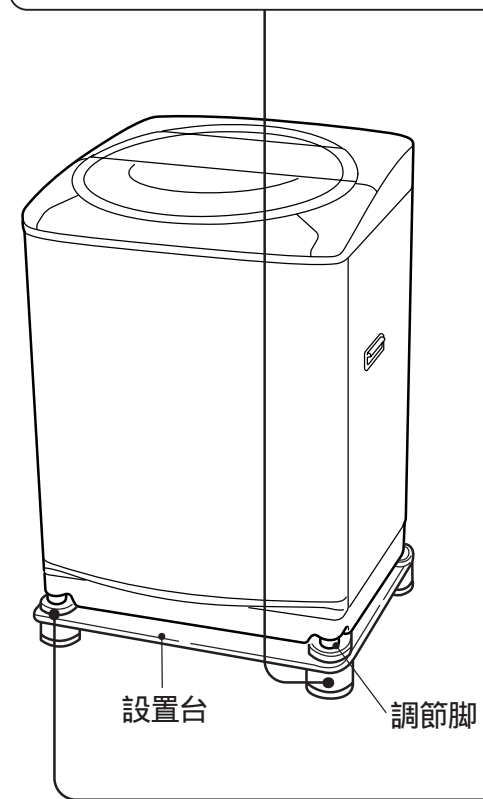
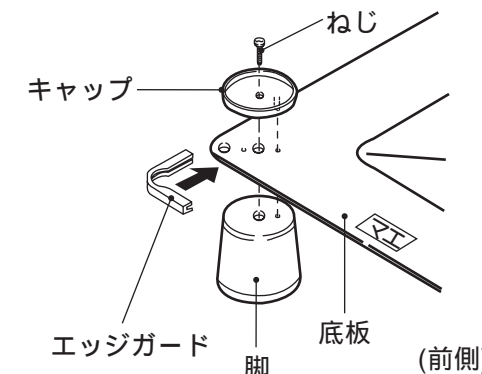
I、III タイプの場合

底板に脚、キャップをねじで取り付けます。
(4か所)



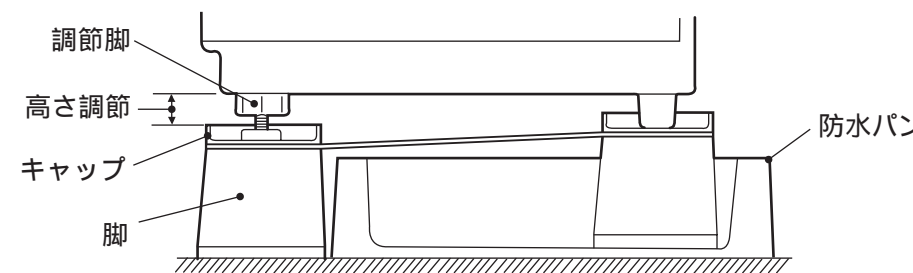
II タイプの場合

エッジガードを曲げ、付属の接着剤を塗布してから、前側の両角に脚と底板ではさみ込んで固定します。
底板に脚、キャップをねじで取り付けます。
(4か所)



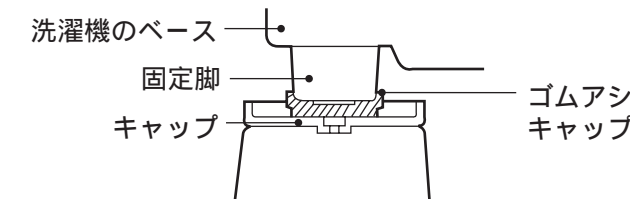
防水パンをまたいで据え付ける場合

図のように前側の調節脚で高さを調節して、水平に据え付けてください。



左側の前脚が固定脚(調節できない脚)の場合

脚とキャップの間にゴムアシキャップを適当な高さになるように積み重ねて、高さを調節してください。



据え付けが終わったら、洗濯機本体の脚が4か所とも確実にキャップの底に接地していることを確認してください。

ご注意 底板を使用してください。使用しないと事故や故障の原因になります。
ベンジン、シンナー、クレンザー、ワックスなどでお手入れをしないでください。
変色や変形の原因になります。

日立アプライアンス株式会社

〒105-8410 東京都港区西新橋2-15-12
電話 (03) 3502-2111