

# 設置説明書

## HTZ-W60形

このたびは日立IHクッキングヒーター用 据置用ワクをお買い上げいただき、まことにありがとうございました。  
**設置の前に、この設置説明書およびIHクッキングヒーターの設置説明書もよくお読みになり、正しく設置してください。**

### 設置をされる方へのお願い

- この製品は、適切な電気工事と設置がされていませんと性能が十分発揮できないばかりか、過熱などの危険が生じる恐れがありますので、この設置説明書およびIHクッキングヒーターに同梱されている設置説明書もよくお読みになり、正しく設置してください。
- 電気工事は、必ず「電気工事士」の免許をお持ちの方が行ってください。
- 設置完了後は、必ず試運転を行い、お客様に正しい使いかたをご説明ください。
- この説明書は必ずお客様にお渡しください。

### 設置場所の確認

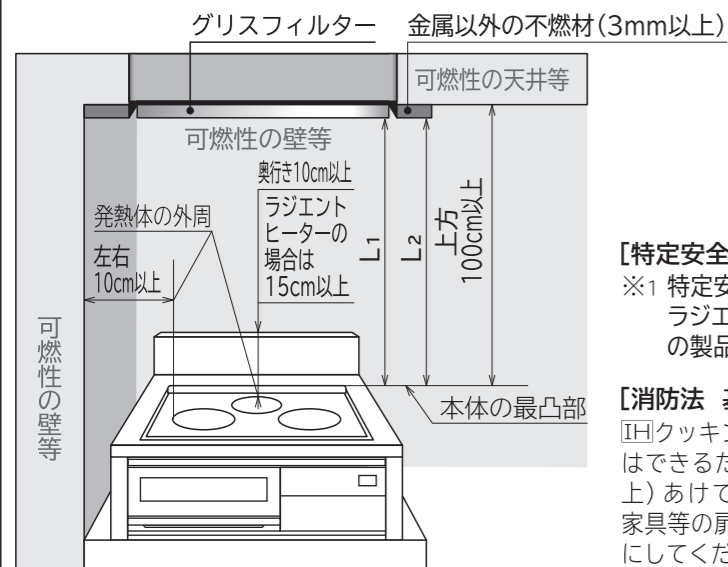
- IHクッキングヒーターの金属部がキッチンの金属部と接触する場合、建造物の壁中の金属(メタルラスなど)とキッチンの金属部が接触しないようにするか、または、製品の金属部がキッチンの金属部に接触しないように取り付けてください。
- IHクッキングヒーターは水平に設置してください。
- IHクッキングヒーターは火災予防上、可燃物との間を下図のように離して取り付けてください。

■IHクッキングヒーターは「消防法 設置基準」に基づく試験基準に適合しております。建築物の可燃物から図のように離して設置してください。

- 特定安全IH調理器適合品の場合は、トッププレートに特定安全IH調理器適合品の表示があります。トッププレートをご確認ください。
- 上方がレンジフードファン(グリスフィルター)および不燃材の場合の距離

	L1・L2
特定安全IH調理器適合品	60cm以上 ※1
特定安全IH調理器適合品以外、ラジエントヒータータイプの製品	80cm以上

周囲の壁が不燃材の場合：本体外周から0cm以上



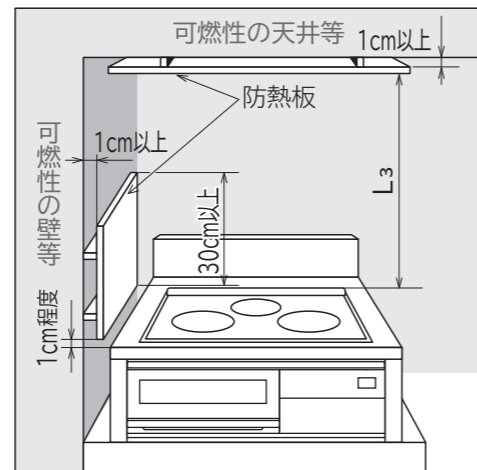
【特定安全IH調理器適合品】  
 ※1 特定安全IH調理器以外、ラジエントヒータータイプの製品は適応外

【消防法 基準適合 組込形】  
 IHクッキングヒーターの前面はできるだけ広く(60cm以上)あけて通行時や冷蔵庫・家具等の扉が当たらないようにしてください。

■可燃性の天井や壁等から距離がとれない場合には、不燃材による防熱板を取り付けてください。

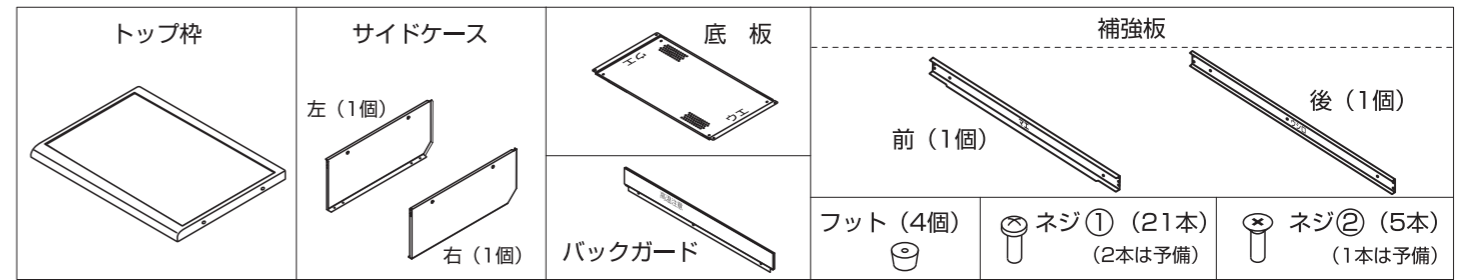
- 上方に防熱板を取り付けた場合の距離

	L3
特定安全IH調理器適合品	60cm以上※1
特定安全IH調理器適合品以外、ラジエントヒータータイプの製品	80cm以上

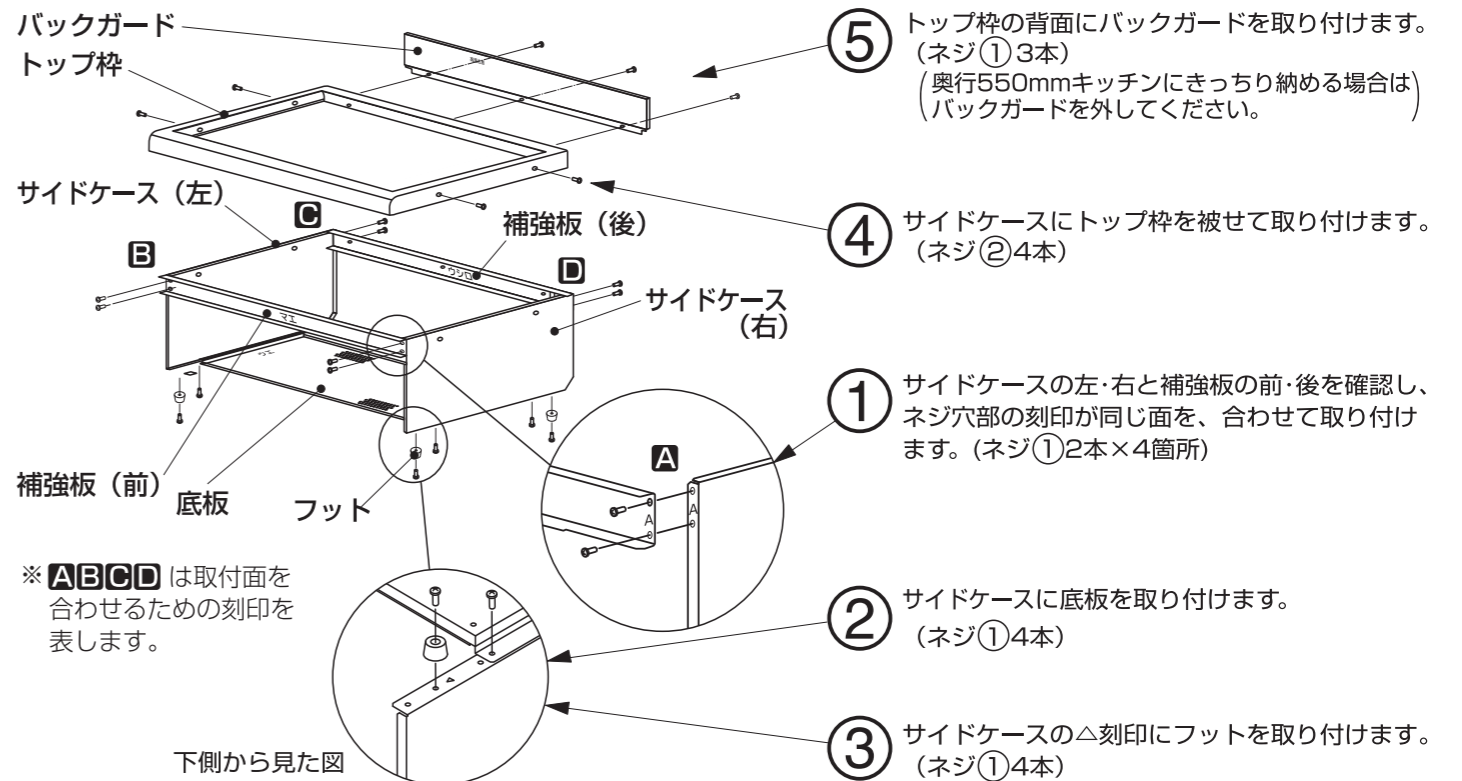


防熱板はこれを設けたとき、機器周囲の可燃物の温度が室温35℃の時100℃を越えない断熱性を有すること。本体の後面に取り付ける場合も、側面と同じ距離を設けてください。

### 部品の確認



### 組み立て手順



### 製品の組み込み例

上ルーバーなどの付属品は、IHクッキングヒーターを組み込んでから取り付けください。詳しくは、IHクッキングヒーターの設置説明書をお読みになり、取り付けください。

