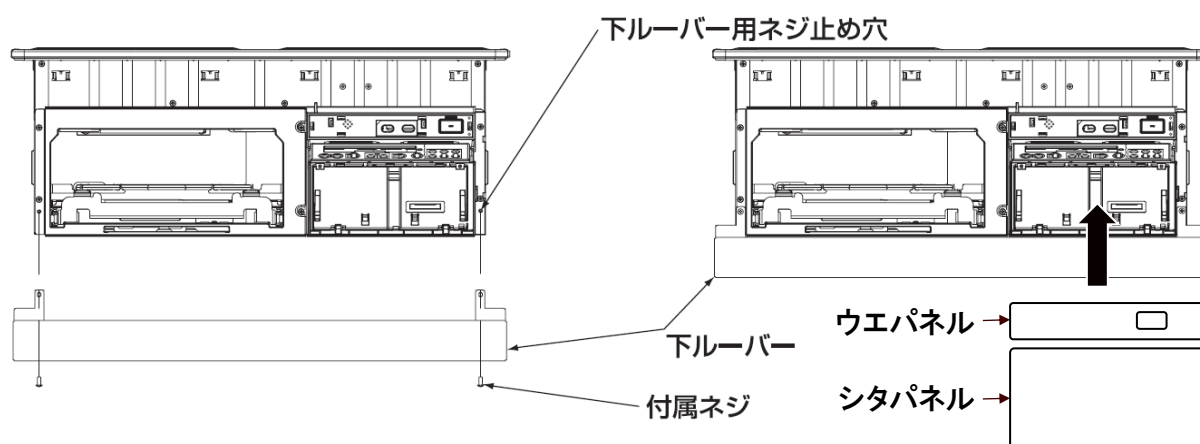


下ルーバーの取り付け方法

●下ルーバーの取付けは、製品をキッチンに組込んだ後に行います。

■本体に取り付ける場合

- 直接、下ルーバーを製品正面下部に取り付け、付属ネジ2本で固定します。
- 製品の下ルーバー用ネジ止め穴にネジがついている場合は、そのネジを使用してください。
- 製品に同梱されている上ルーバーの取り付けは、下ルーバーを固定した後に行ってください。
- 正面のパネルにウエパネル、シタパネルを取り付ける製品については、ウエパネル、シタパネルを外し、下ルーバーを固定してから、ウエパネル、シタパネルを取り付けてください。
- ウエパネル、シタパネルの取り外し・取り付け方法は、取り付ける製品の設置説明書を参照ください。設置説明書はホームページからもご覧いただけます。<https://kadenfan.hitachi.co.jp/manual/>



■前面パネルに取り付ける場合

- 製品に同梱されている前面パネルに裏側から下部に取り付け、付属ネジ2本で固定します。
- 製品に同梱されている前面パネルの取り付けは、下ルーバーを固定した後に行ってください。
- 前面パネルの取り外し・取り付け方法は、取り付ける製品の設置説明書を参照ください。設置説明書はホームページからもご覧いただけます。<https://kadenfan.hitachi.co.jp/manual/>

