

品名:シーリングプレート

品番:HT-SP13

品名:シーリングプレート

品番:HT-SP13

シーリングプレート(HT-SP13)の取り付けかた

取り付け前に

■ 部品の確認

<シーリングプレート:1ヶ>



<プレート:1枚>



<シーリングプレートS:1ヶ>

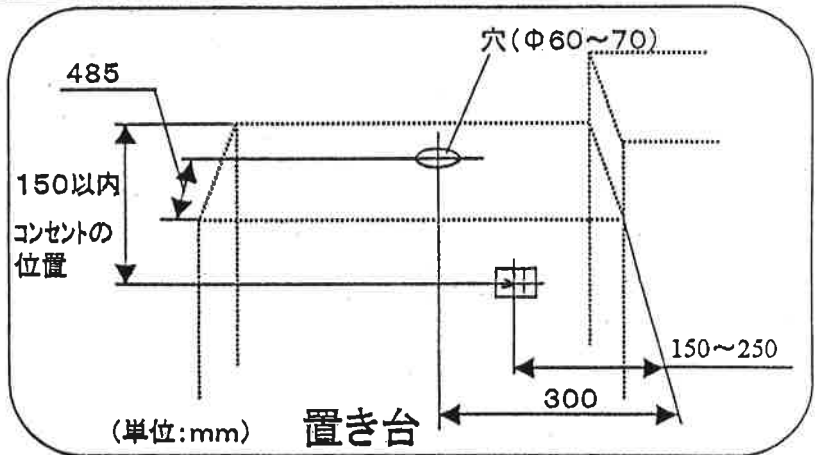


※シーリングプレートSは、20アンペアコードの場合に使用します。

※20アンペアコード(コード径約9mm、コード公称断面積2mm²)をご使用の場合は、あらかじめシーリングプレートSをシーリングプレートの切り欠き部に合わせ中央に貼り付けてください。

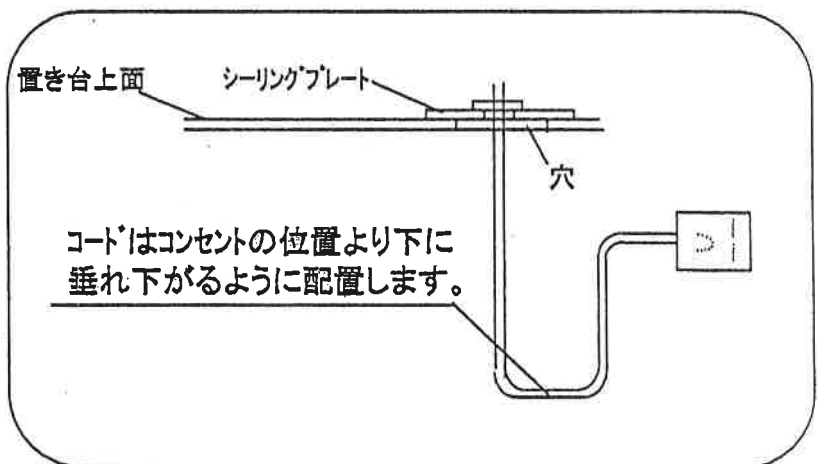
取り付けかた

1. ホールソーなどを使い、置き台に約Φ60~70mmの穴を開けます。
注)穴のエッジでコードの被覆を傷つけないよう注意してください。



2. クッキングヒーターを置き台に仮セットします。(少し手前に配置してください)

3. 電源コードにシーリングプレートを差し込みます。(必ず粘着テープ側を下側に向けてください。)



4. 電源プラグをコンセントに差し込みます。

5. シーリングプレートの保護シートを剥がし置き台に接着します。

6. シーリングプレート切り欠き部のすきまを埋めるためプレートを貼り付けます。
(20アンペアコードの場合は右図参照)

プレート



シーリングプレート
の切り欠き部

7. クッキングヒーターを置き台にセットします。

20アンペアコードの場合



シーリングプレート切り欠き部に
プレートを貼り付ける