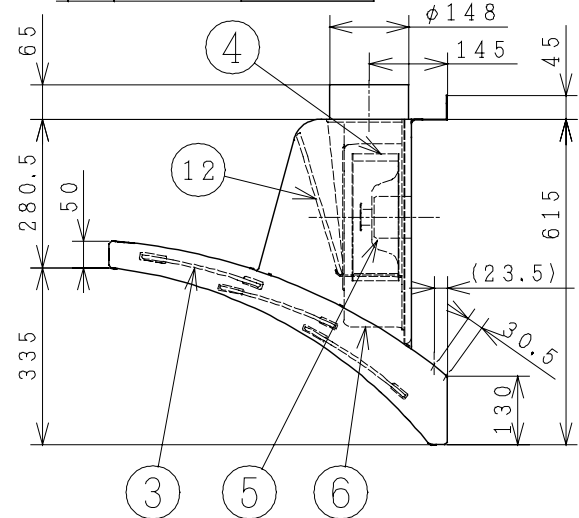
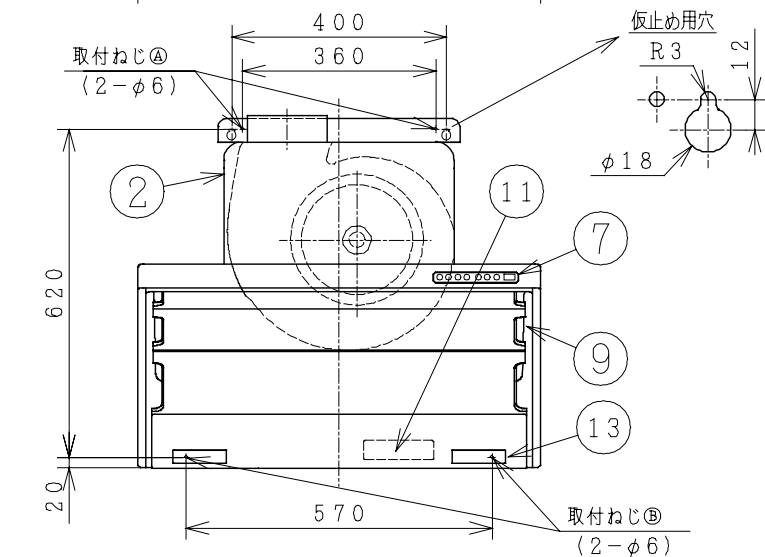
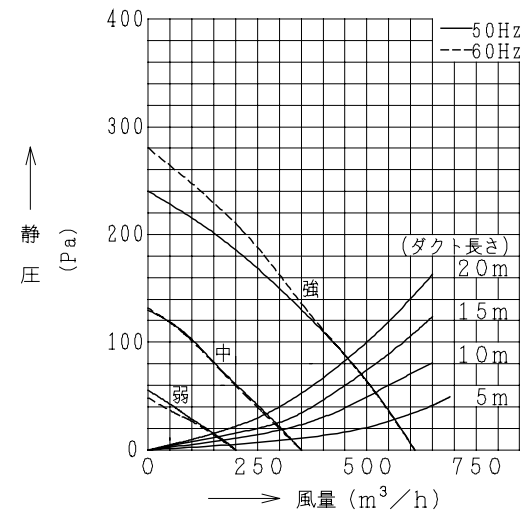


主要部品一覧表

品番	部品名	材質	色仕様・その他
1	トップカバー	ステンレス t1.0	ヘアライン仕上げ
2	ファンカバー	SPCE t1.0	粉体塗装:黒
3	整流板	ステンレス t1.0	ヘアライン仕上げ
4	羽根	SPG	
5	電動機	コフェン誘導電動機	E種絶縁(電気用品安全法)
6	ケーシング	アルミダイキャスト	粉体塗装:黒
7	スイッチケース	ABS	
8	ダクト継手 (シャッター付)	SPG t0.8	付属品
9	アンダーカバー	SPCC t0.5	粉体塗装:シルバー
10	サイドカバー	ステンレス t0.5	ヘアライン仕上げ
11	オイルポケット	ガラス	半透明
12	フィルター	ステンレス t0.5	粉体塗装:黒
13	ランプカバー	ガラス	半透明
14	電源プラグ		差込プラグ2極
15	電源コード	平形ビニルコード	VFF0.75mm ² ×2芯
16	運動コード	キャプタイヤコード	VCTF2×0.75



風量-静圧特性



特性表 適合ダクト径: φ150

定格電圧 (V)	ノッチ	定格周波数 (Hz)	消費電力 (W)	電流 (A)	風量 (m ³ /h)	騒音 (dB)	質量 (kg)
100	強 (グリル)	50	95	0.98	610	37.0	20.5
		60	95	0.97	610	37.0	
	標準	50	70	0.69	350	27.0	
		60	70	0.71	350	27.0	
	弱	50	50	0.50	200	15.0	
		60	50	0.51	200	15.0	
耐電圧	AC1000V 1分間		絶縁抵抗	10MΩ以上 (DC500Vメガ-)			

● 風量、騒音はJISC9603による。

付属品	材質
ダクト継手	SPG t0.8
木ねじ:6本	+トラス1TS4×40

● 本仕様は改良のため変更することがあります。

御確認印欄	納先	数量
	名称 日立IH用レンジフードファン	
	形式 HQ-76SS	商品番号 7961
	図面番号 4TT70094	
	日立アプライアンス株式会社	作成日付 2006.07.27
		改訂No. 0