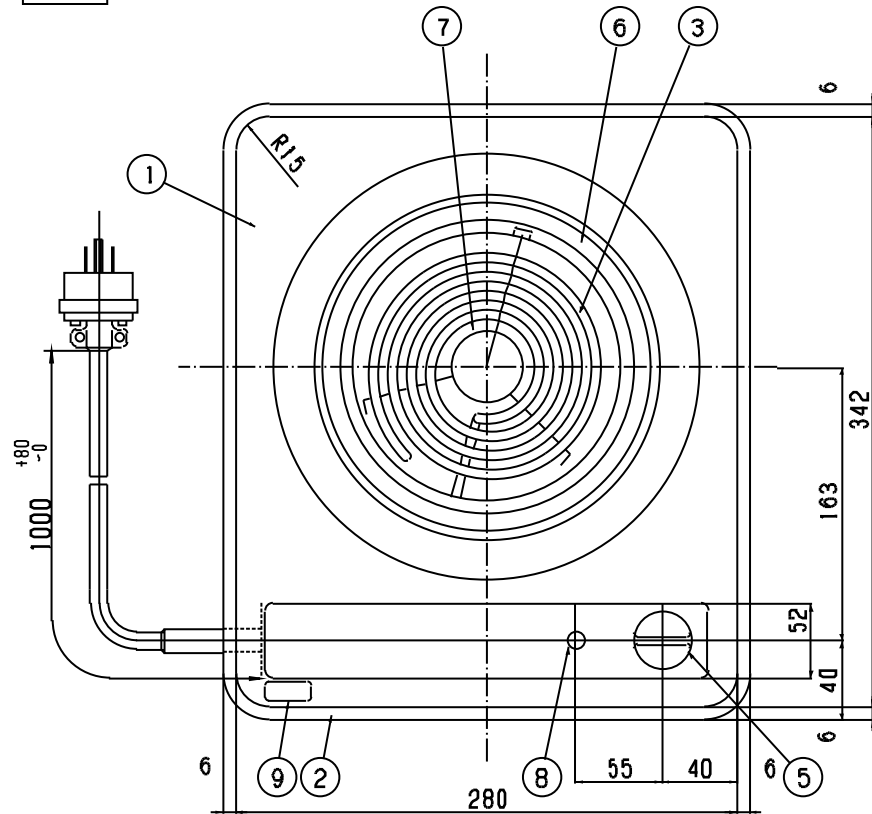
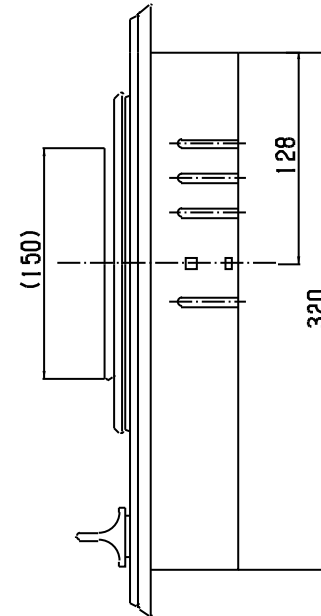


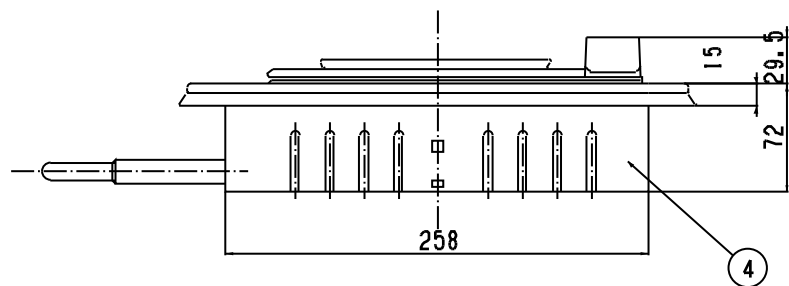
平面図



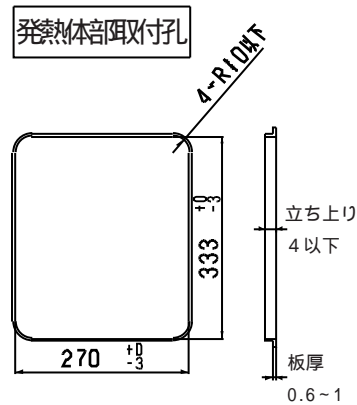
側面図



正面図



システムキッチンカマ寸法図



仕様	
形式	HT-1290 (ビルトイン形)
定格	100V-1200W
重量	約2.3kg
ヒーター	ヒーター径 150シーズヒーター
火力調節	約120W ~ 1200W 無段階火力調節
コード	キャップタイヤコード1.25mm 2,長さ1.0m
差込プラグ	125V - 15A (接地極付) 

主要部品

番号	部品名	材質
1	天板	ステンレス
2	コーナーパッキン	クロロブレンゴム
3	ヒーター	高コグアル線レスヒーター
4	ケース	鋼板
5	スイッチダイヤル	フェノール樹脂(クロ)
6	リング	アルミサッシ(クロ)
7	汁受皿	亜鉛鋼板
8	ランプカバー	強化ガラス
9	クミコミシール	フェノール樹脂(クロ)

注記

1. 設置工事については、設置工事説明書による。
2. 本仕様は、予告なく変更することがあります。