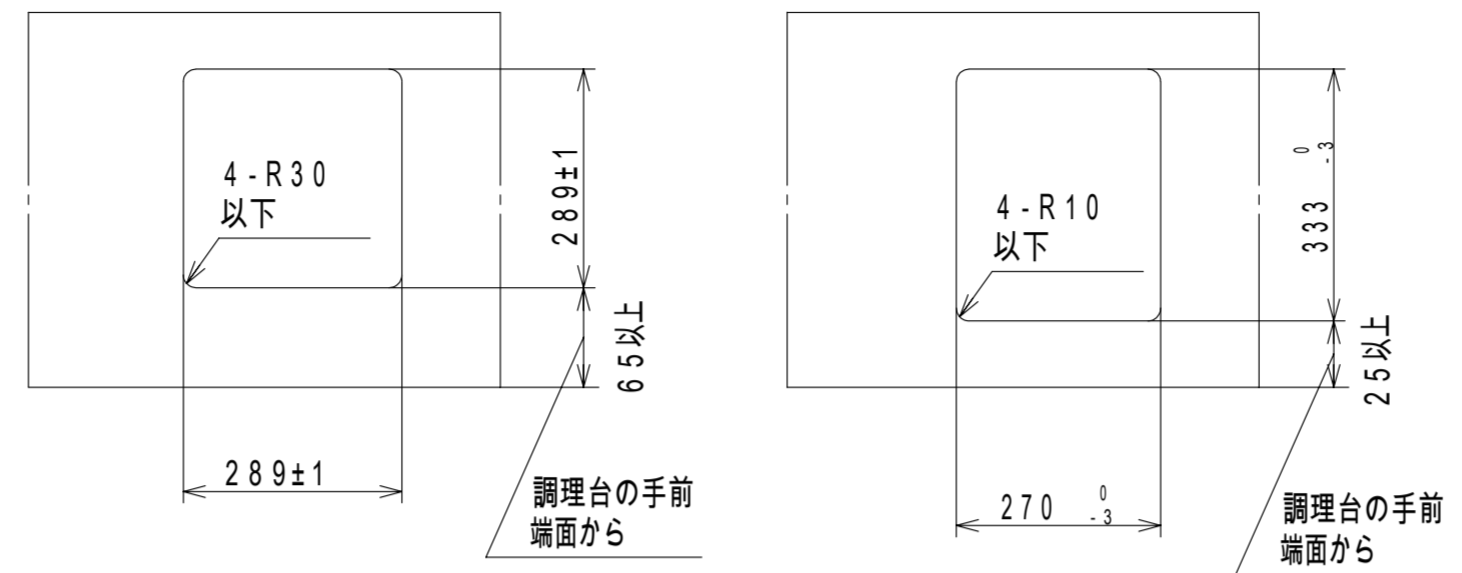
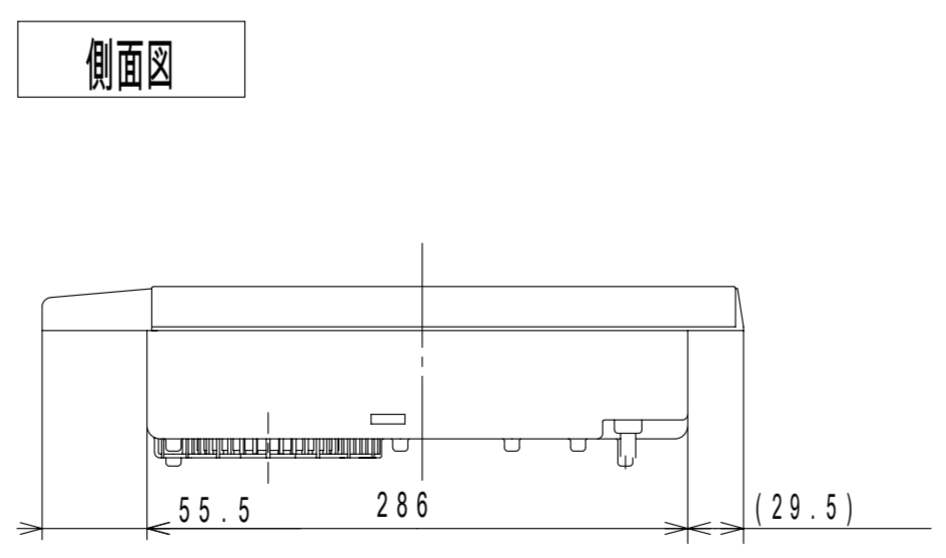
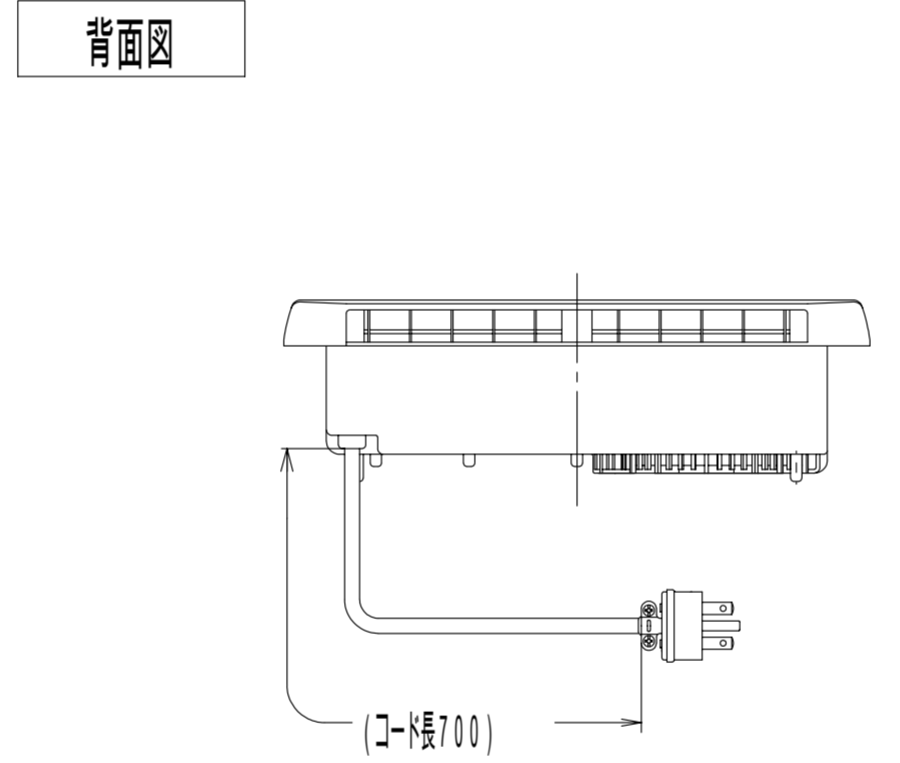
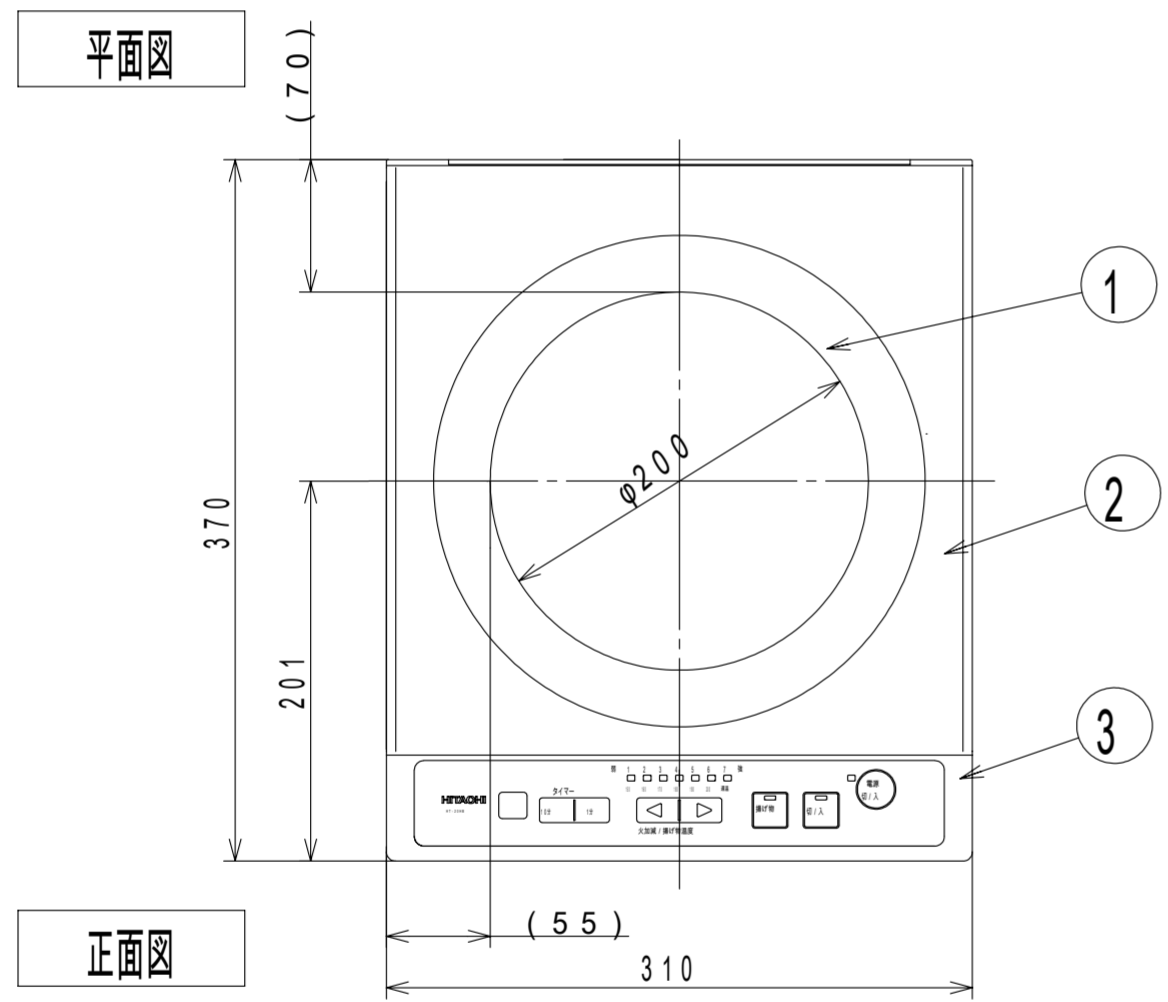


主要部品		
1	トッププレート	結晶化ガラス
2	トップカバー	ステンレス
3	パネル	フェノール
4	ボトム	PP樹脂

システムキッチン取付穴加工寸法図



仕様		(電力の数値は定格消費電力を示す)
形式	HT-20HBA: IHタイプ(ビルトイン形)	
定格	単相200V-2.0kW	
大きさ(本体)	幅31×奥行37×高さ9.6(cm)	
質量(重量)	約4kg	
ヒーター	火力調節	200V-2.0kW 発熱体径φ186 インダクションヒーター 7段階 約100W~2.0kW
	コード	ゴムキャップタイプコード1.25mm, 長さ0.7m
	差込プラグ	単相200V用 250V-15A (接地極付)
調理タイマー	セット時間が来るとブザーでお知らせ通電をストップ 1分~60分...1分単位でセット	
高温注意表示	ヒーター部が熱い間は、表示ランプが点滅してお知らせ。(約80℃迄)	
切忘れ防止	ヒーターは、通電後1時間で自動的に通電をストップ	
温度コントロール	天ぷら油の温度コントロール (適温になるとブザーでお知らせ) 150、160、170、180、190、200℃ 揚げ物調理は、必ず別売の天ぷら専用なべ(HT-N30)を使用する	
その他特徴	<ul style="list-style-type: none"> 過熱防止機能 小物検知 鍋無し検知自動OFF 揚げ物鍋ぞり検知 	
特定安全IH調理器	適合品(JEMA自主基準に適合)	



注記
 1. 設置工事については、設置工事説明書による。
 2. 本仕様は、予告なく変更することがあります。

△		..	
△		..	
△		..	
△		..	
△		..	
△		..	
記号	変更来歴	年・月・日	氏名

登録	設計	HT-20HBA	クッキングヒーター 寸法図	尺 度	NTS
	製図				
	審査				
	承認				
入庫	日立アプライアンス(株)		図番		