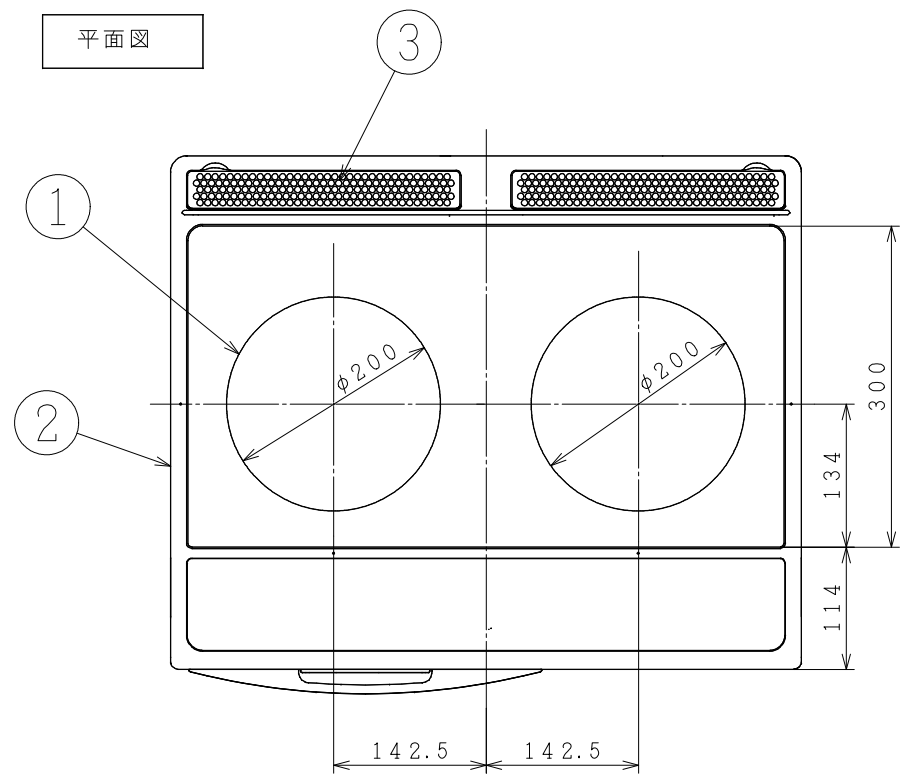
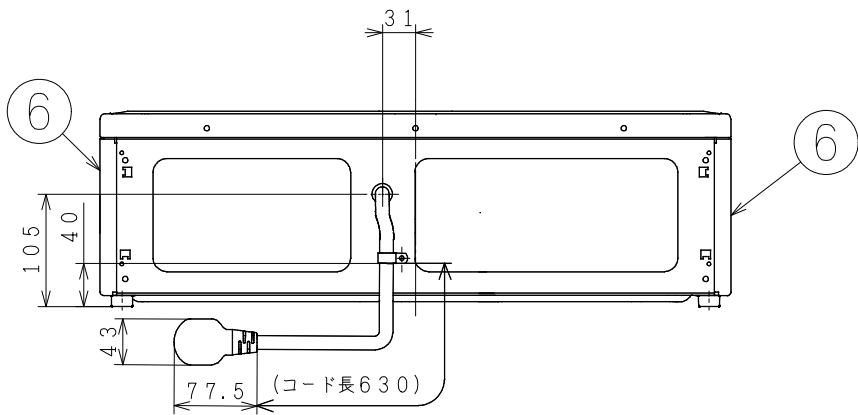


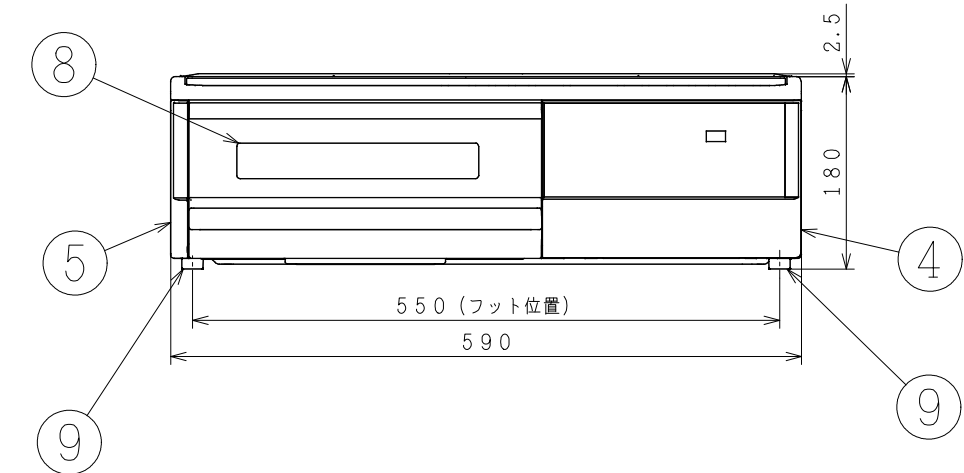
平面図



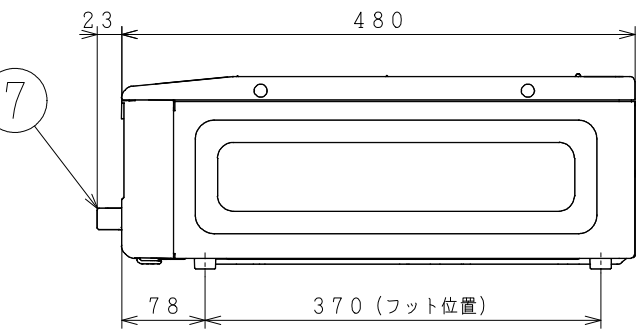
背面図



正面図



側面図



主要部品

部品名	材質
1 トッププレート	結晶化ガラス
2 ワク	ステンレス
3 排気カバー	ホーロー (グレー)
4 パネル	GF+PET樹脂 (グレー)
5 Lパネル	GF+PET樹脂 (グレー)
6 サイドケース	カラー鋼板 (グレー)
7 グリルハンドル	フェノール樹脂 (グレー塗装)
8 グリルガラス	強化ガラス
9 フット	ゴム

仕様

型式	HT-330S	
定格	単相200V-5.8kW *4.8kWに切り換え可能	
重量	約19kg	
ヒーター	左	200V-3.0kW インダクションヒーター
	右	200V-3.0kW インダクションヒーター
	グリル	200V-1.2kW シーズヒーター (上下共) 200V-0.3kW 触媒ヒーター
火力調節	左	100W相当~3.0kW 12段階調節 ・グリルを使用した場合 左ヒーター:9段 (1.6kW)
	右	100W相当~3.0kW 12段階調節
グリル	魚焼き	手動調理:600W相当~1200W相当 3段階調節
	グルメ	手動調理:600W相当~1080W相当 3段階調節
グリル寸法	幅24.0×奥行36.0×高さ12.4cm	
コード	ゴムキャプタイヤコード3.5mm ² 、長さ0.63m	
差込プラグ	単相200V用 250V-30A (接地極付き) (小型プラグ)	
タイマー (選択タイマー:いずれかのヒーターにてセット可)	セット時間が来るとメロディでお知らせ通電を停止 1分~59分・・・1分単位でセット (グリルは29分) 1時間~9時間55分・・・5時間まで10分単位 5時間以降30分単位	
高温注意表示	左、右、グリルが熱い間は、火力表示ランプが点滅してお知らせ (約80℃迄)	
切り忘れ防止 自動停止機能	左、右ヒーターは、最終操作後45分で自動的に通電を停止 (タイマーセット時を除く) グリル (手動) 使用時は、通電後30分間で自動的に通電を停止	
揚げもの 温度コントロール	てんぷら油の温度をコントロール、専用なべ付き (適温になるとメロディでお知らせ) (左右ヒーター選択) 150、160、170、180、190、200℃	
グリル機能	触媒機能付き ・魚焼き自動調理 (3メニュー) / 手動調理 (両面焼き) ・グルメ自動調理 (3メニュー) / 手動調理 (両面焼き)	
オートパワーオフ	調理終了後、約30分経過すると自動的に電源を切り待機時消費電力を節約	
その他特徴	・ナビ付きワンタッチ火加減操作 ・自動湯わかし (左右ヒーター選択) ・保温 (左右ヒーター) ・待機時消費電力ゼロ	

注記

- ・本仕様は、予告なく変更することがあります。
- ・設置工事については、設置工事説明書による。

HT-330S	品名	クッキングヒーター寸法図	尺度	N.T.S
日立アプライアンス (株)				