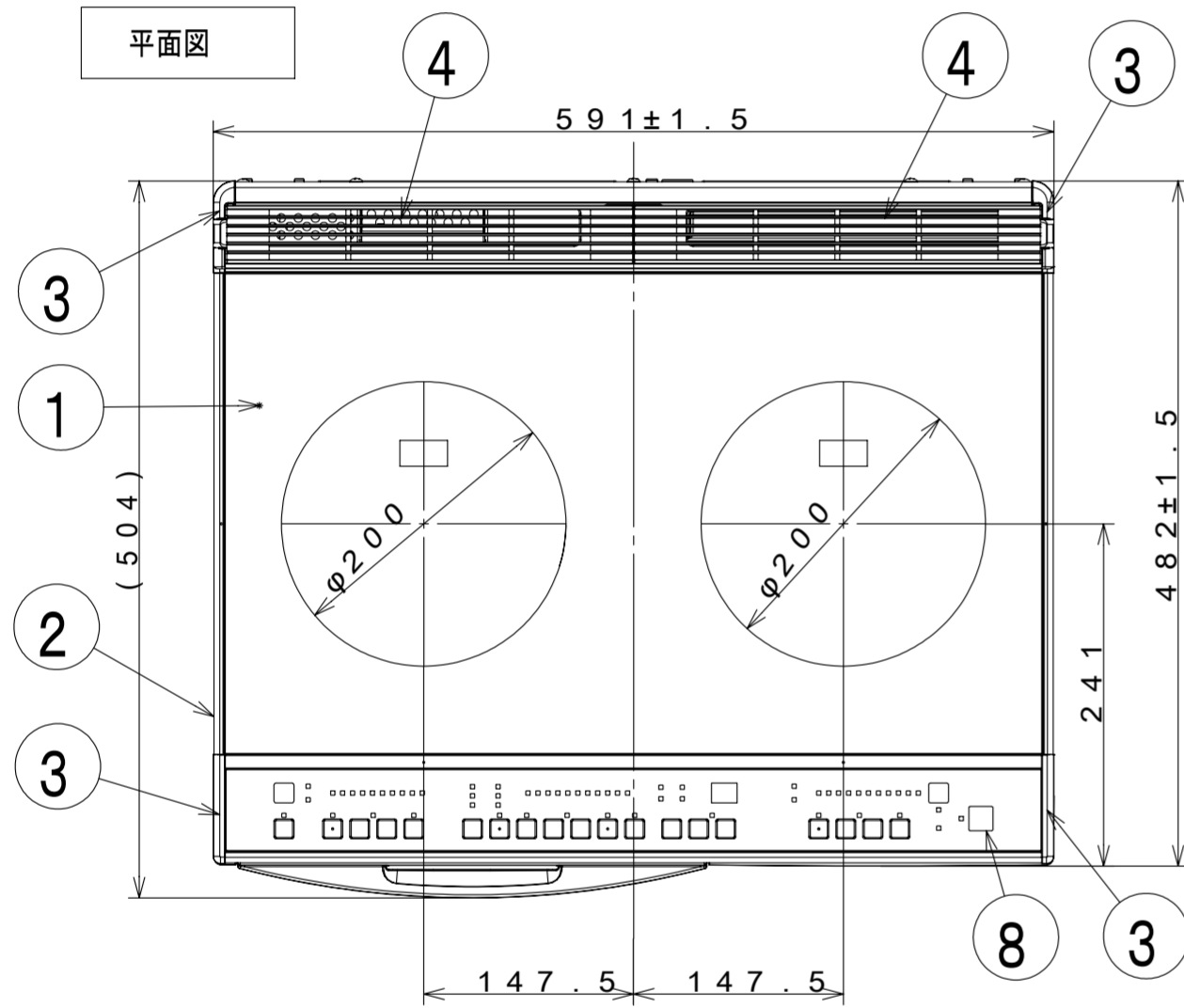
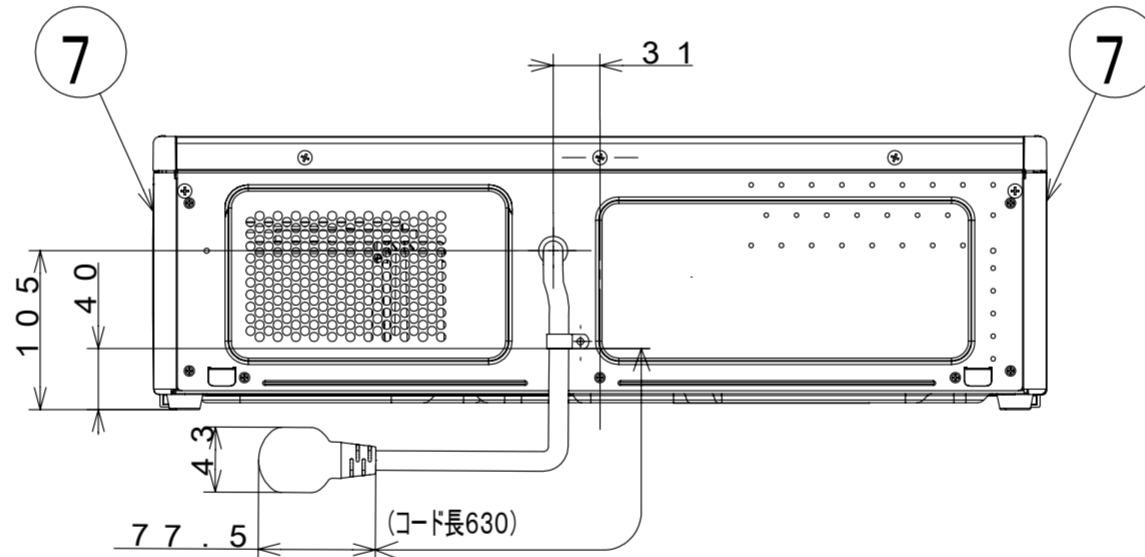


主要部品

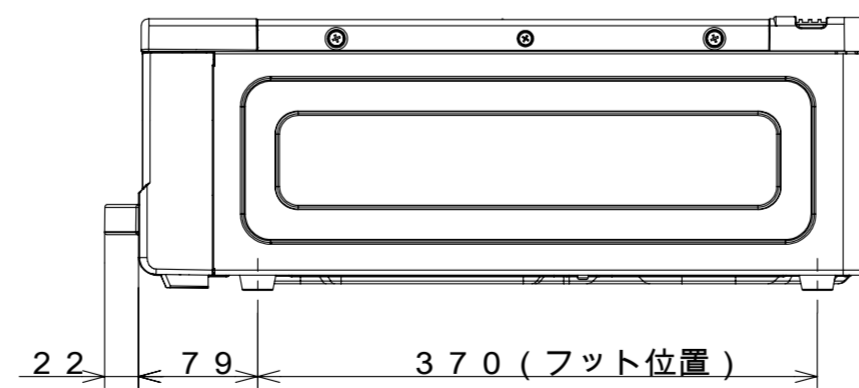
部品名	材質
1 トッププレート	強化ガラス(ブラック)
2 ワク	ステンレス
3 サッシスペーサー	PBT+PET樹脂(グレー)
4 排気カバー	アルミ
5 パネル	PBT+PET樹脂(グレー)
6 Lパネル	PBT+PET樹脂(グレー)
7 サイドケース	PCM鋼板(グレー)
8 操作メイトン	ポリエステルフィルム
9 グリルガラス	強化ガラス(グレー)
10 グリルハンドル	PBT+PET樹脂(グレー)
11 フット	ゴム



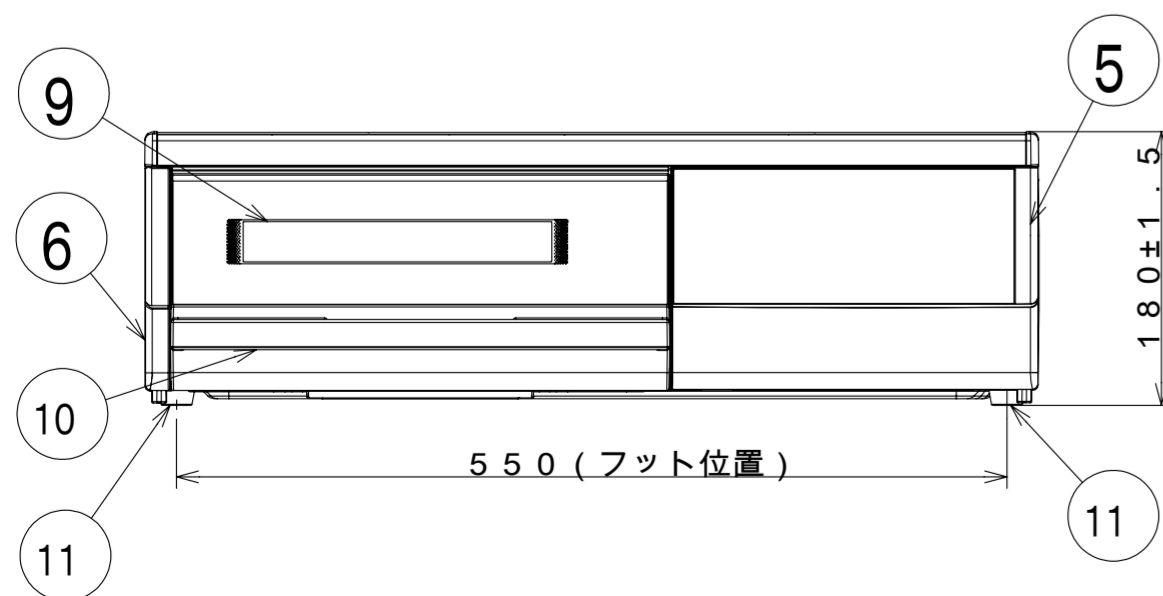
背面図



側面図



正面図



仕様 (※電力の数値は定格消費電力を示す)

型式	HT-33AG	
定格	単相200V-5.8kW *4.8kWに切替え可能	
質量	約18.5kg	
ヒーター※	左ヒーター	鉄・ステンレス鍋 3.0kW IH
	右ヒーター	鉄・ステンレス鍋 3.0kW IH
	グリル	シーズヒーター (上)1.25kW・(下)1.25kW
火力調節	左ヒーター	鉄・ステンレス鍋 100W相当~3.0kW ・グリルを使用した場合 最大電力が1.6kWまで下がり、電力を制限
	右ヒーター	鉄・ステンレス鍋 100W相当~3.0kW
	グリル(手動)	730W相当、910W相当、1.14kW相当
グリル寸法	幅272×奥行369×高さ111mm(有効高さ55mm)	
コード	3芯キャブタイヤコード、長さ0.63m	
プラグ容量	単相200V用 250V-30A (接地極付き)	
特定安全IH調理器	適合(JEMA自主基準に適合)	

品名	HT-33AG	クッキングヒーター寸法図	尺度	N.T.S
日立アプライアンス(株)				