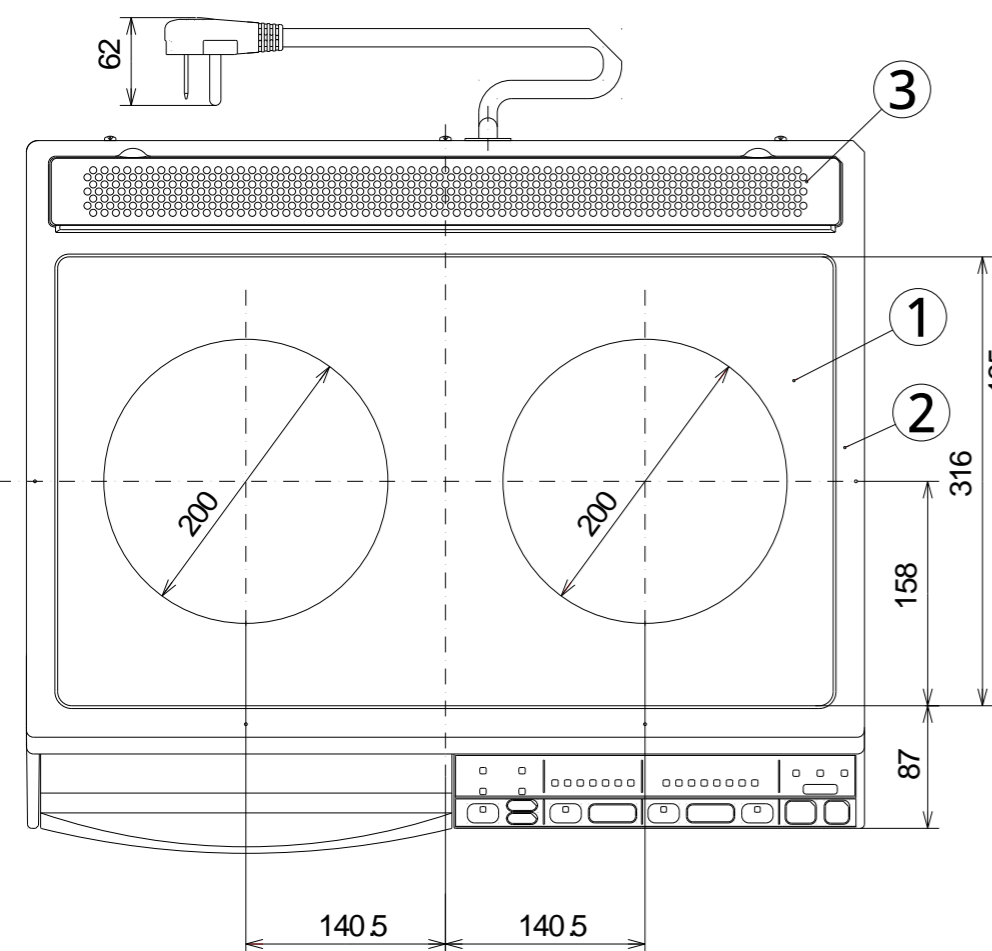
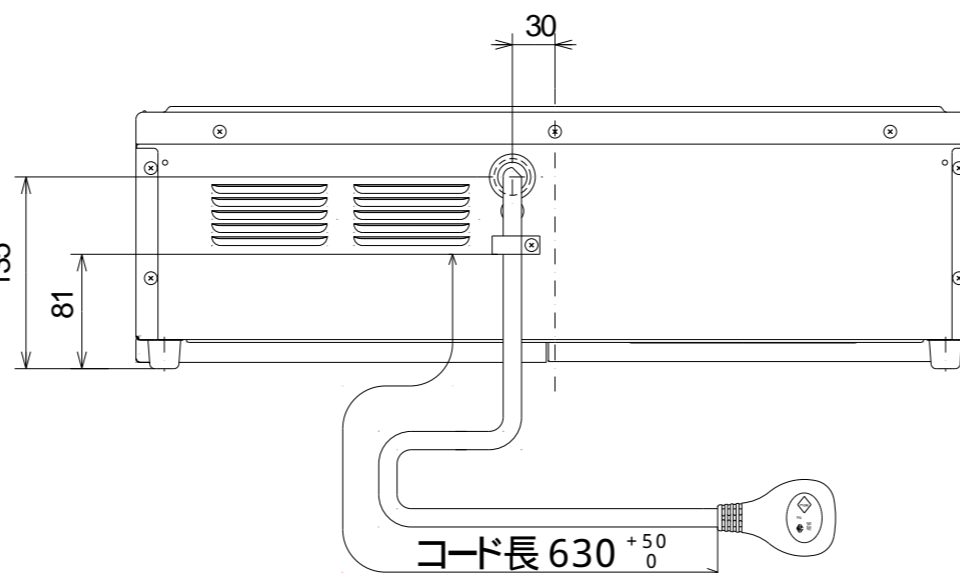


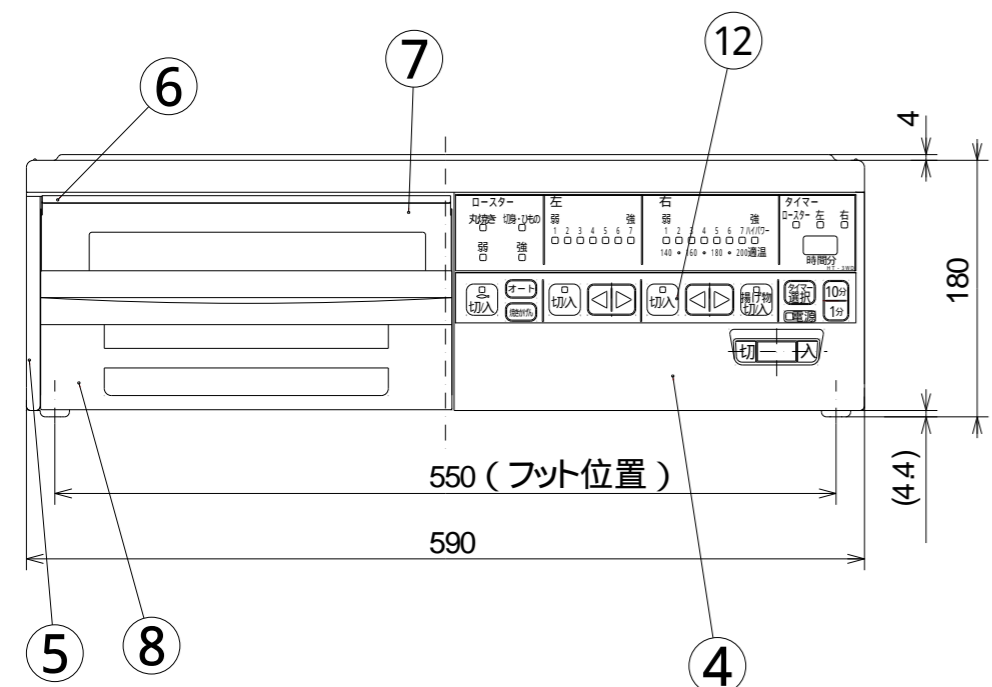
平面図



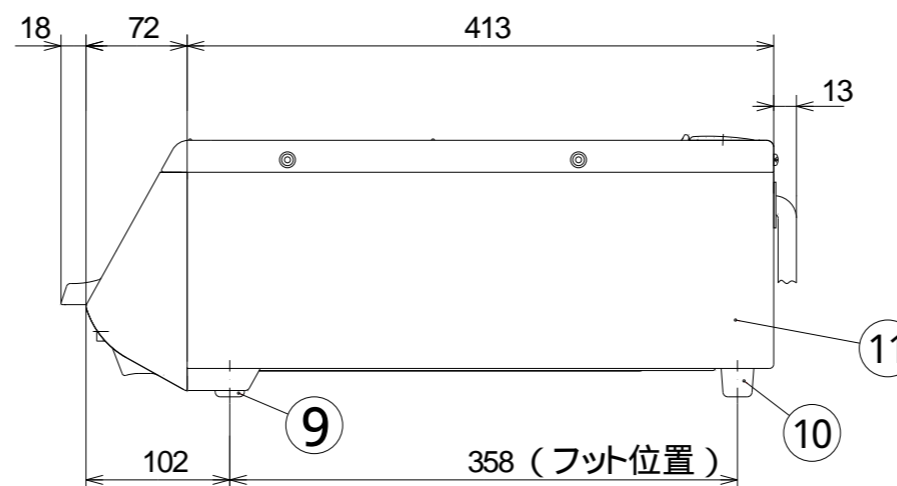
背面図



正面図



側面図



仕様

形式	HT-33WB (据置形)	
定格	単相200V-4.8kW	
重量	約16.5kg	
ヒーター	左	200V-2.0kW 発熱部径 186 IH
	右	200V-2.5kW 発熱部径 186 IH
	ロースター	200V-1.2kW シーズヒーター
火力調節	左	約100W~2.0kW 8段調節 ・3つのヒーターを同時に使用した場合、最大火力に制限あり。
	右	約100W~2.5kW 9段調節
	ロースター	約900W、1.2kW 2段調節
ロースター寸法	幅24.0×奥行35.4×高さ9.0cm	
コード	ゴムキャップタイヤコード3.5mm <sup>2</sup> 長さ0.63m	
差込プラグ	単相200V用 250V-30A(コード横出しタイプ) (接地極付)	
オートロースター	有(片面焼き) (メニュー:丸焼き、切身・ひもの)	
調理タイマー (選択で1ヶ所)	セット時間が来るとブザーでお知らせ通電をストップ 1分~1時間・・・1分、10分キーでセット 1時間~5時間(煮こみ用タイマー:弱火専用)・・・1分、10分キーでセット	
高温注意警告	左、右のヒーター部が熱い間は、火力表示ランプが点滅してお知らせ。 (約80 迄)	
ヒーター切忘れ防止	左、右ヒーターは、通電後1時間で自動的に通電をストップ (煮込みタイマーセット時を除く) ロースター(手動)は、通電後20分間で自動的に通電をストップ	
揚げ物温度コントロール	てんぷら油の温度コントロール(右ヒーターのみ):専用鍋つき (適温になるとブザーで報知) 140、150、160、170、180、190、200	
テフロンクリアコート	トッププレート、ロースタードアガラス	
待機電力ゼロ	有(0.05W以下)	

主要部品

1	トッププレート	結晶化ガラス
2	ワク	鋼板:ホーロー(グレー)
3	排気カバー	鋼板:ホーロー(クロ)
4	操作パネル	GF-PET樹脂(グレー)
5	Lパネル	GF-PET樹脂(グレー)
6	ロースタードア	鋼板焼付塗装(クロ)
7	ロースターガラス	強化ガラス
8	ロースターハンドル	不飽和ポリエステル樹脂(グレー)
9	フット(前)	PP樹脂
10	フット(後)	ゴム(20)
11	サイドケース	カラー鋼板(グレー)
12	スイッチメイトン	ポリエステルフィルム

注記

1. 設置工事については、設置工事説明書による。
2. 本仕様は、予告なく変更することがあります。

設計	製図	審査	承認	三角法	品名	HT-33WB	クッキングヒーター 寸法図	尺度	NTS
				株式会社 日立ホームテック					