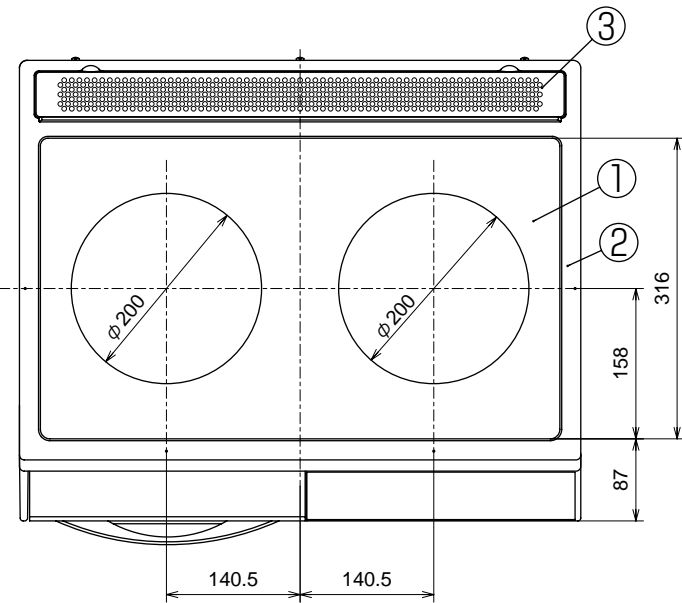
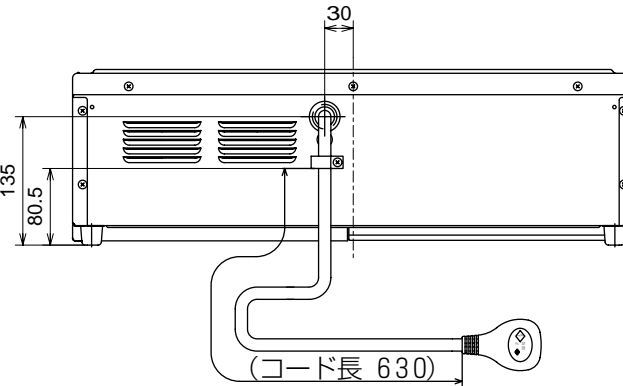


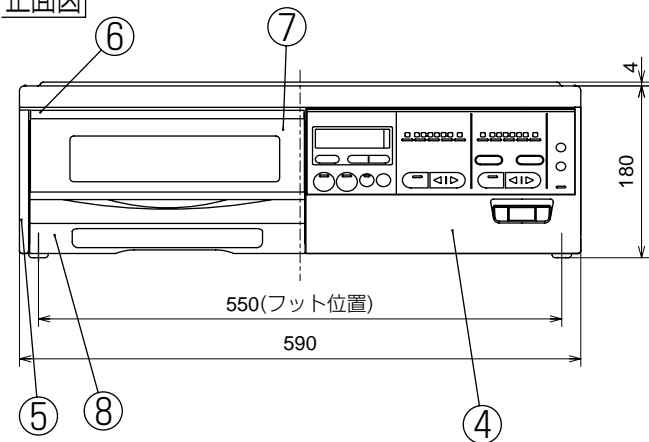
平面図



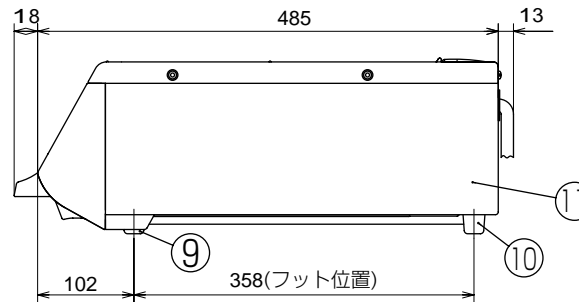
背面図



正面図



側面図



仕様

形式	HT-33WD (据置形)	
定格電圧	単相200V-4.8kW	
重量	約17kg	
ヒーター	左	200V-2.5kW インダクションヒーター
	右	200V-2.5kW インダクションヒーター
	ロースター	200V-1.2kW シーズヒーター(上下共)
火力調節	左	約100W~2.5kW 8段調節 ・3つのヒーターを同時に使用した場合、最大火力に制限あり。
	右	約100W~2.5kW 8段調節
	ロースター	約600W、1.2kW 3段調節
ロースター寸法	幅24.0×奥行36×高さ10.8cm	
コード	ゴムキャップタイヤコード3.5mm ² 、長さ0.63m	
差込プラグ	単相200V用 250V-30A (コード横出しタイプ) (接地極付)	
オートロースター	有り (両面焼き) (メニュー：丸焼き、切身・ひもの、つけ焼き、くし焼き)	
調理タイマー (選択で1ヶ所)	セット時間が来るとメロディーでお知らせ通電をストップ 1分~1時間・・・1分、10分キーでセット 1時間~5時間 (煮こみ用タイマー：弱火専用)・・・1分、10分キーでセット	
高温注意警告	左、右のヒーター部が熱い間は、火力表示ランプが点滅してお知らせ。 (約80℃迄)	
ヒーター切忘れ防止	左、右ヒーターは、通電後約45分で自動的に通電をストップ (タイマーセット時を除く) ロースター (手動) は、通電後約20分間で自動的に通電をストップ	
揚げ物温度コントロール	てんぷら油の温度コントロール (右ヒーターのみ)：専用鍋つき (適温になるとメロディーで報知) 140、150、160、170、180、190、200℃	
テフロンクリアコート	ロースタードアガラス	
その他の特徴	・ロースタークリーニング機能 ・チャイルドロック機能 ・抗菌ブラックコート庫内 ・フッ素コート付き焼き網	

主要部品

1	トッププレート	結晶化ガラス
2	フック	鋼板：ホーロー (グレー)
3	排気カバー	鋼板：ホーロー (グレー)
4	操作パネル	GF-PET樹脂 (グレー)
5	Lパネル	GF-PET樹脂 (グレー)
6	ロースタードア	鋼板焼付塗装 (クロ)
7	ロースターガラス	強化ガラス
8	ロースターハンドル	不飽和ポリエステル樹脂 (グレー)
9	フット (前)	PP樹脂
10	フット (後)	ゴム (φ20)
11	サイドケース	カラー鋼板 (グレー)
12	スイッチメイトン	ポリエステルフィルム

注記

1. 設置工事については、設置工事説明書による。
2. 本仕様は、予告なく変更することがあります。