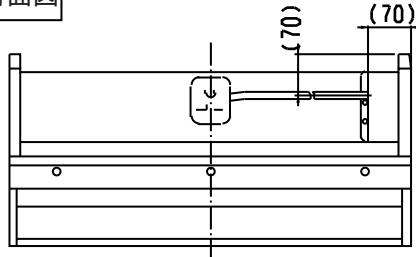
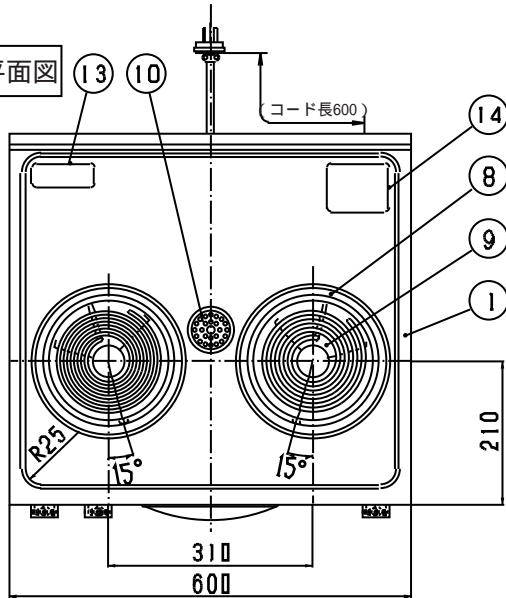


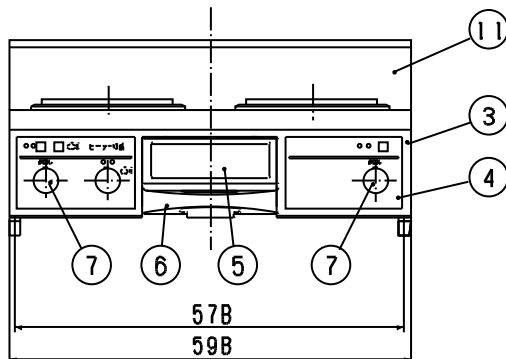
背面図



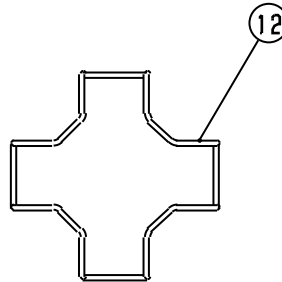
平面図



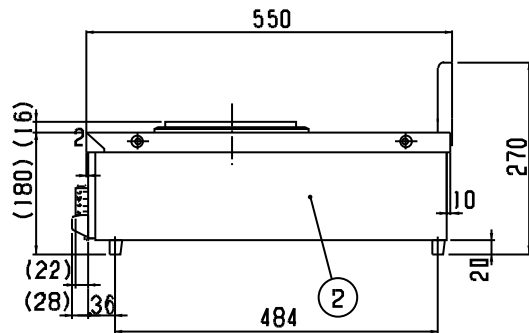
正面図



ゴトク



側面図



主要部品

1	天板	ステンレス
2	サイドケース	鋼板焼付塗装(クロ)
3	パネル	鋼板焼付塗装(クロ)
4	パネル鋼板	アルミ:印刷
5	グリルドア	強化ガラス
6	グリルハンドル	フェノール樹脂(クロ)
7	火力調節ツマミ	ABS樹脂(クロ)
8	リング	鋼板:ホーロー(クロ)
9	汁受皿	鋼板:ホーロー(クロ)
10	グリル排炭カバー	鋼板:ホーロー(クロ)
11	バックガード	ステンレス
12	ゴトク	圧延鋼棒
13	注意シール	ポリエステルフィルム
14	警告シール	ポリエステルフィルム

仕様

形式	HT-352B (据置形)	
定格	単相200V-3.5kW	
重量	約10kg	
ヒーター	左	200V-2.0kW ヒーター径 165シーズヒーター
	右	200V-1.5kW ヒーター径 150シーズヒーター
	グリル	200V-1.0kW シーズヒーター (左ヒーターとの同時使用不可、切換式)
火力調節	左	約200W~2.0kW 無段階火力調節
	右	約150W~1.5kW 無段階火力調節
	グリル	約100W~1.0kW 無段階火力調節
火力調節	高さ8.7×幅21.5×奥行32.5cm	
コード	ゴムキャップタイヤコード2.0mm 2,長さ0.6m	
差込プラグ	単相200V用 - 20A (接地極付)	
スイッチツマミ	ダブルアクション式操作ダイヤル	

注記

1. 設置工事については、設置工事説明書による。
2. 本仕様は、予告なく変更することがあります。