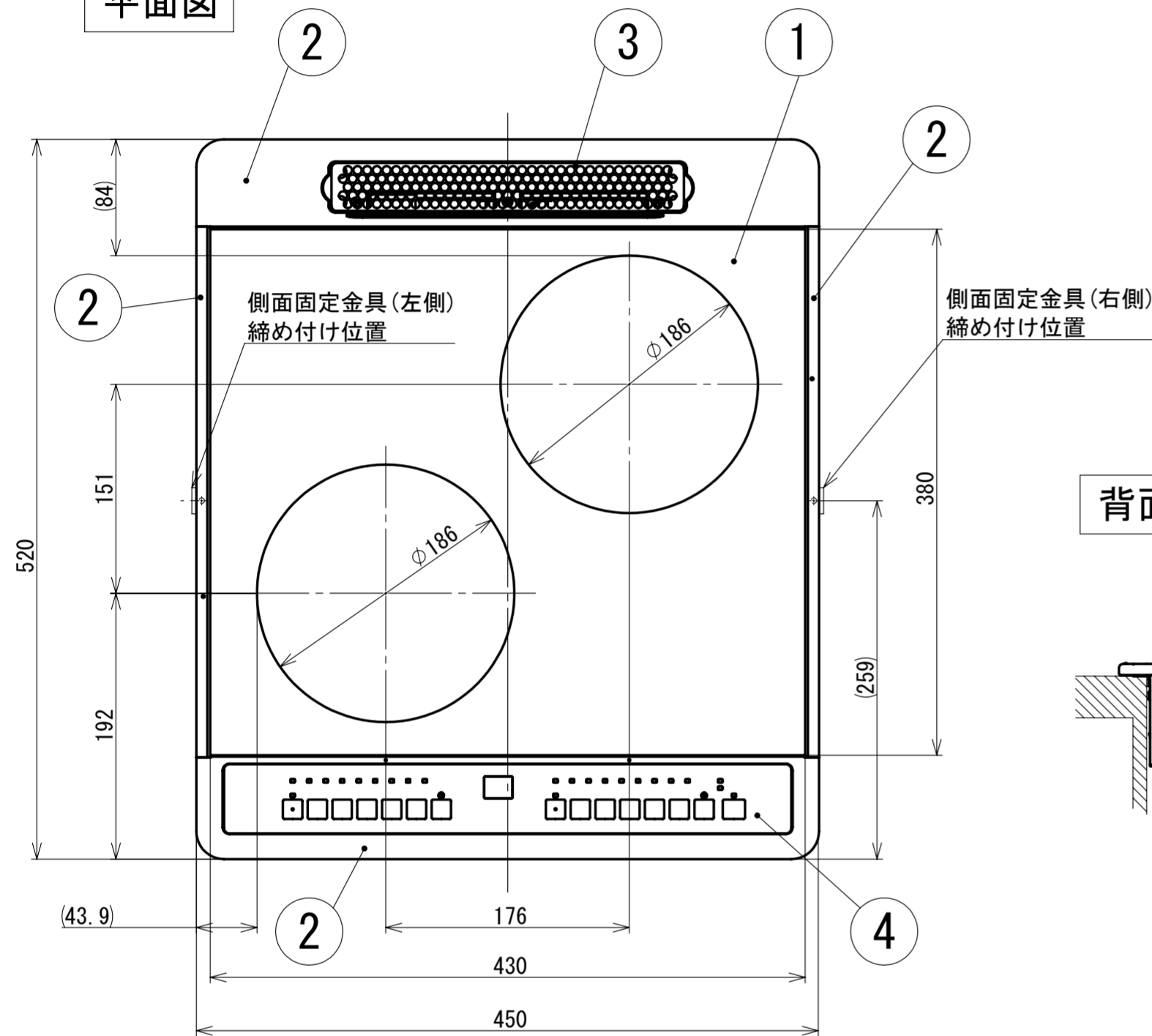


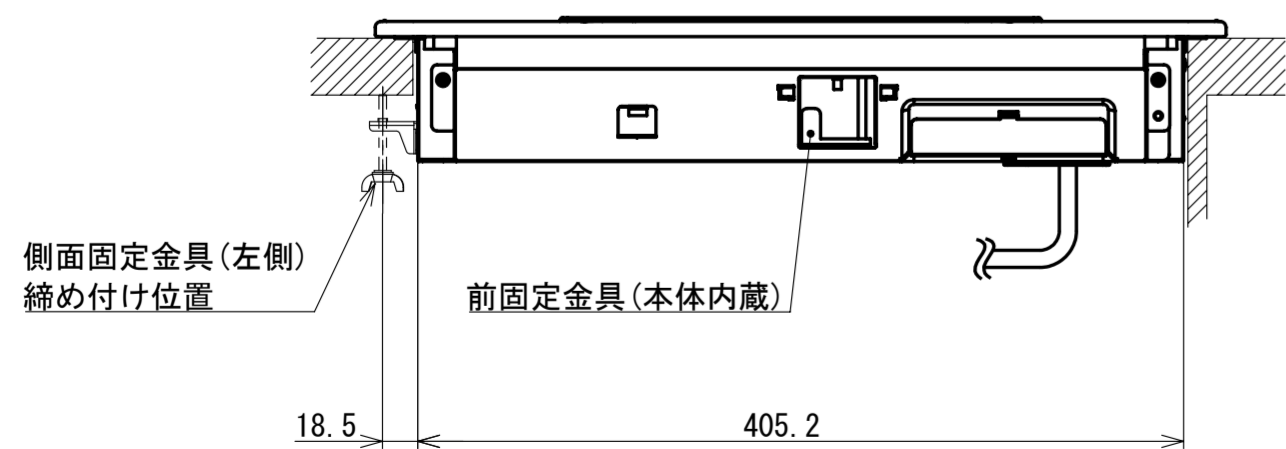
主要部品

部品名	材質
1 トッププレート	結晶化ガラス (ブラック)
2 フタ前、後、左、右	ステンレス
3 排気カバー	珪藻
4 操作メイン	ポリエステルフィルム

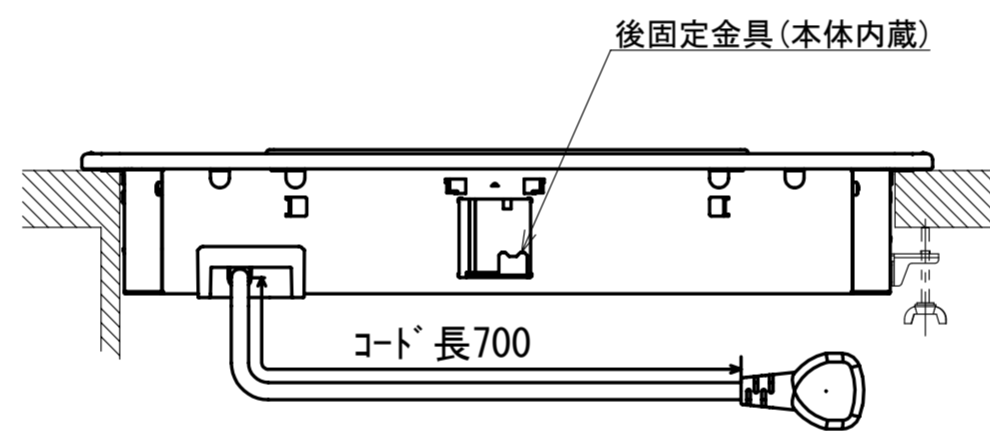
平面図



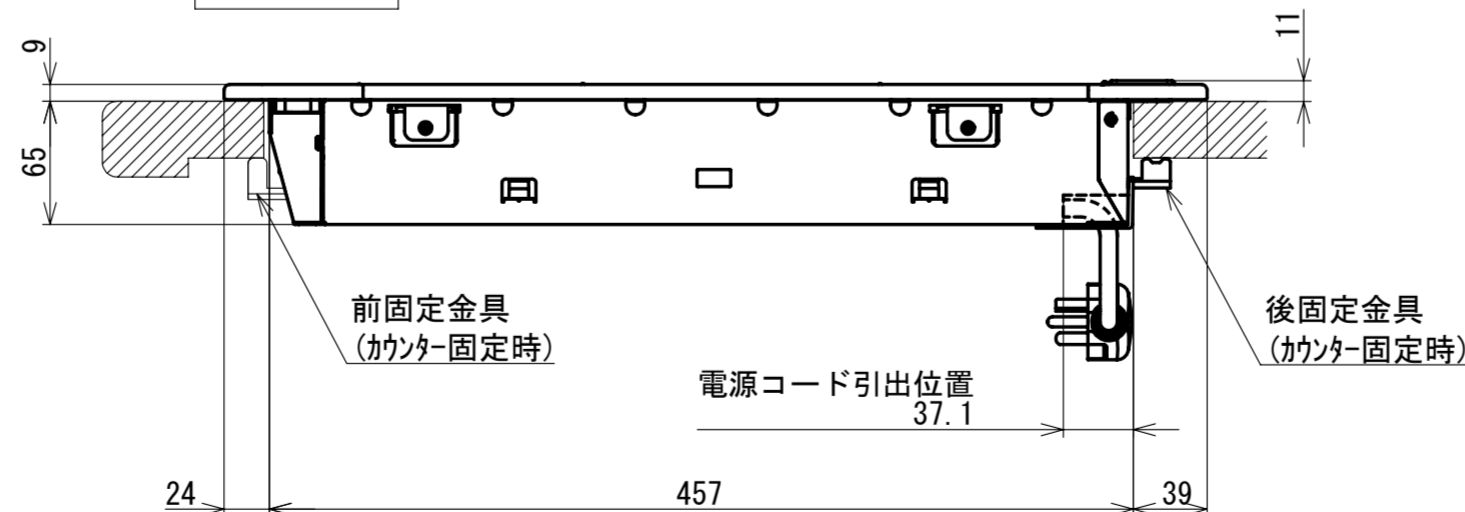
正面図



背面図

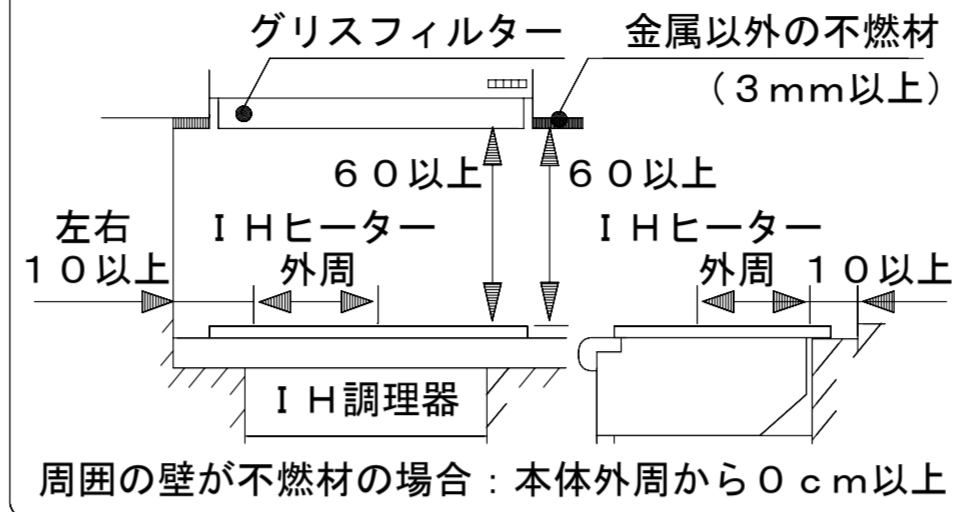


側面図



特定安全 IH 調理器適合品

可燃物等からの離隔距離 (cm)

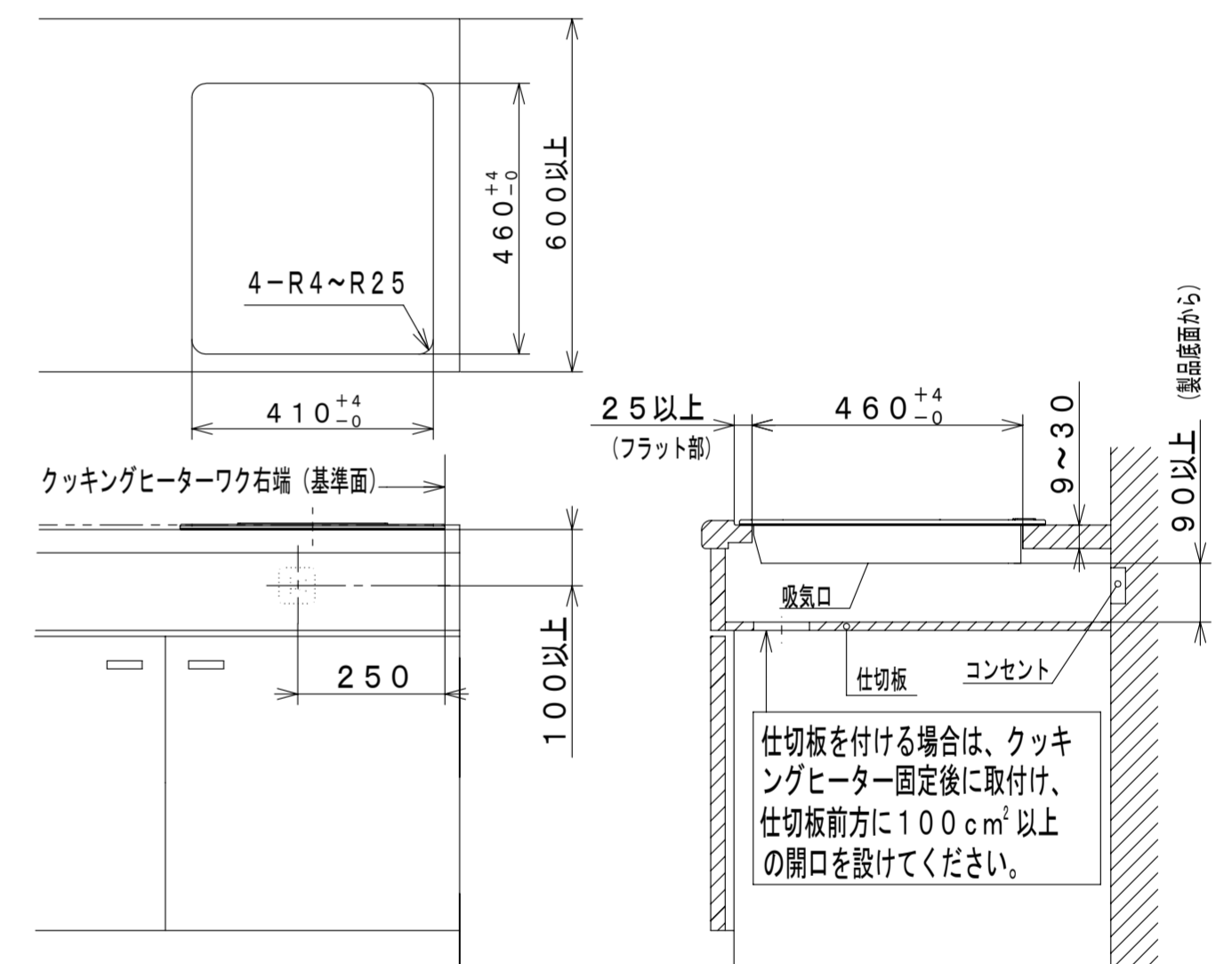


周囲の壁が不燃材の場合：本体外周から0cm以上

仕様 (電力の数値は定格消費電力を示す)

型式	HT-40C		
定格	単相200V-4.0kW		
質量	約7kg		
ヒーター	左ヒーター	鉄・ステンレス鍋	3.0kW IH
	右ヒーター	鉄・ステンレス鍋	2.0kW IH
火力調節	左ヒーター	鉄・ステンレス鍋	100W相当~3.0kW
	右ヒーター	鉄・ステンレス鍋	100W相当~2.0kW
コード	3芯キャブタイヤケーブル、長さ0.7m		
プラグ容量	単相200V用 250V-20A (接地極付き)		

システムキッチン加工寸法図



[本体の固定について]

本体をカウンターに固定する際は、前固定金具と後固定金具の2ヶ所で固定してください。前固定金具で固定できない場合は、同梱の側面固定金具 (カウンター右または左側に固定) と後固定金具の2ヶ所で固定してください。

特定安全 IH 調理器 適合 (JEMA自主基準に適合)

品名	HT-40C	品名	クッキングヒーター寸法図	尺度	N.T.S
日立グローバルライフソリューションズ (株)					