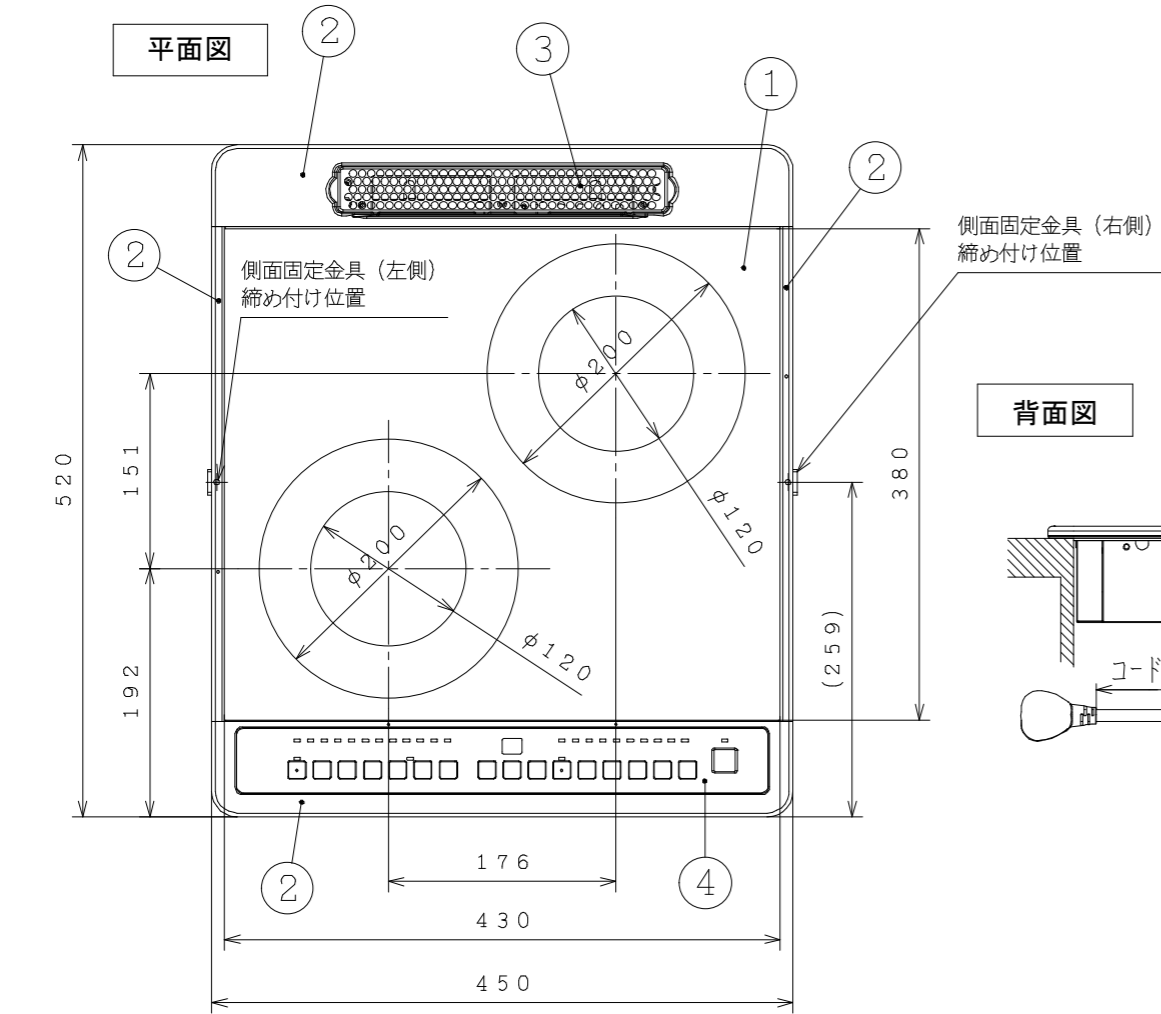
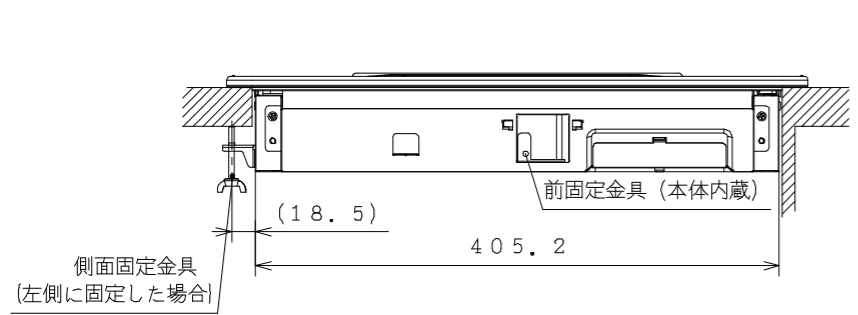


主要部品

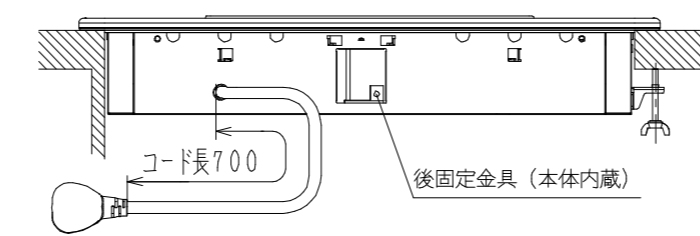
部品名	材質
1 トッププレート	結晶化ガラス(シルバー)
2 ワク前、後、左、右	ステンレス
3 排気カバー	珪瑯
4 操作メイハン	ポリエステルフィルム



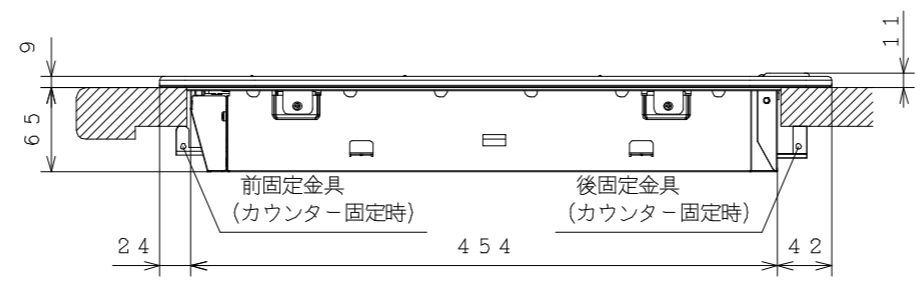
正面図



背面図

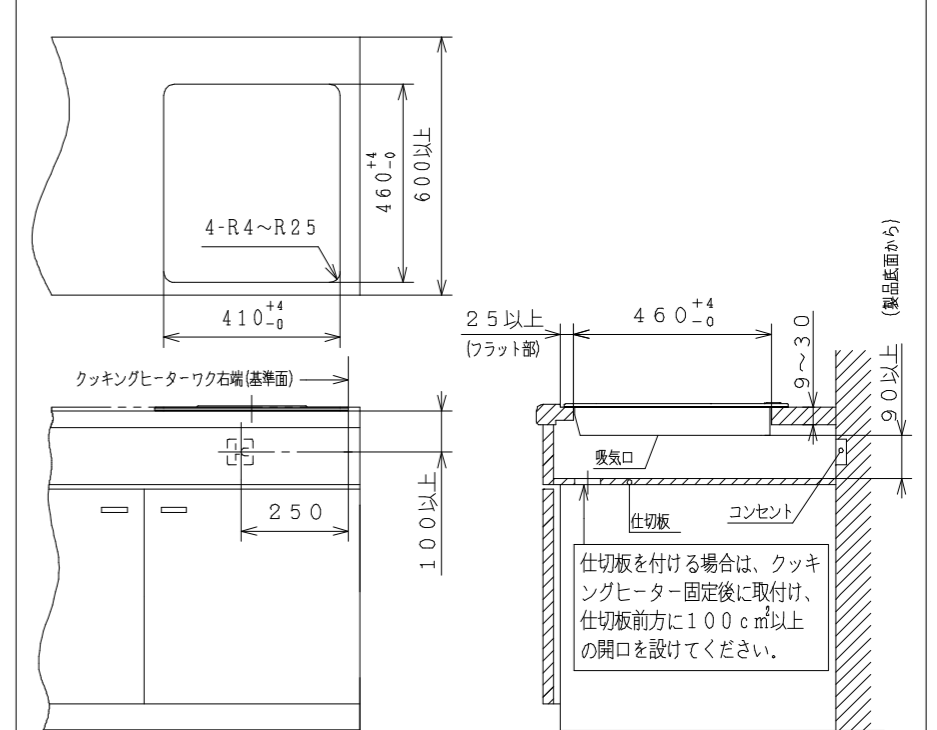


側面図



仕様		
型式	HT-40S	
定格	単相200V-4.0kW	
質量	約8.5kg	
ヒーター	左ヒーター	鉄・ステンレス鍋 3.0kW IH
	右ヒーター	鉄・ステンレス鍋 2.0kW IH
火力調節	左ヒーター	鉄・ステンレス鍋 100W相当~3.0kW
	右ヒーター	鉄・ステンレス鍋 100W相当~2.0kW
コード	3芯キャブタイヤコード、長さ0.7m	
プラグ容量	単相200V用 250V-20A (接地極付き)	

システムキッチン加工寸法図



[本体の固定について]
 本体をカウンターに固定する際は、前固定金具と後固定金具の2ヶ所で固定してください。
 前固定金具で固定できない場合は、同梱の側面固定金具(カウンター右または左側に固定)と後固定金具の2ヶ所で固定してください。

HT-40S	クッキングヒーター寸法図	尺	N.T.S
日立アプライアンス(株)			