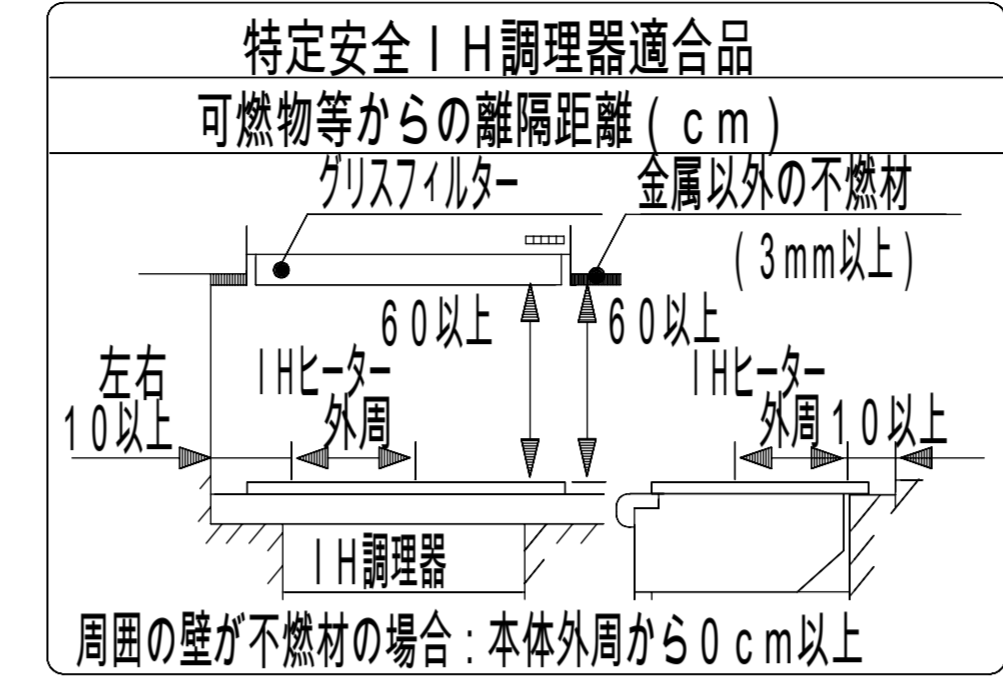
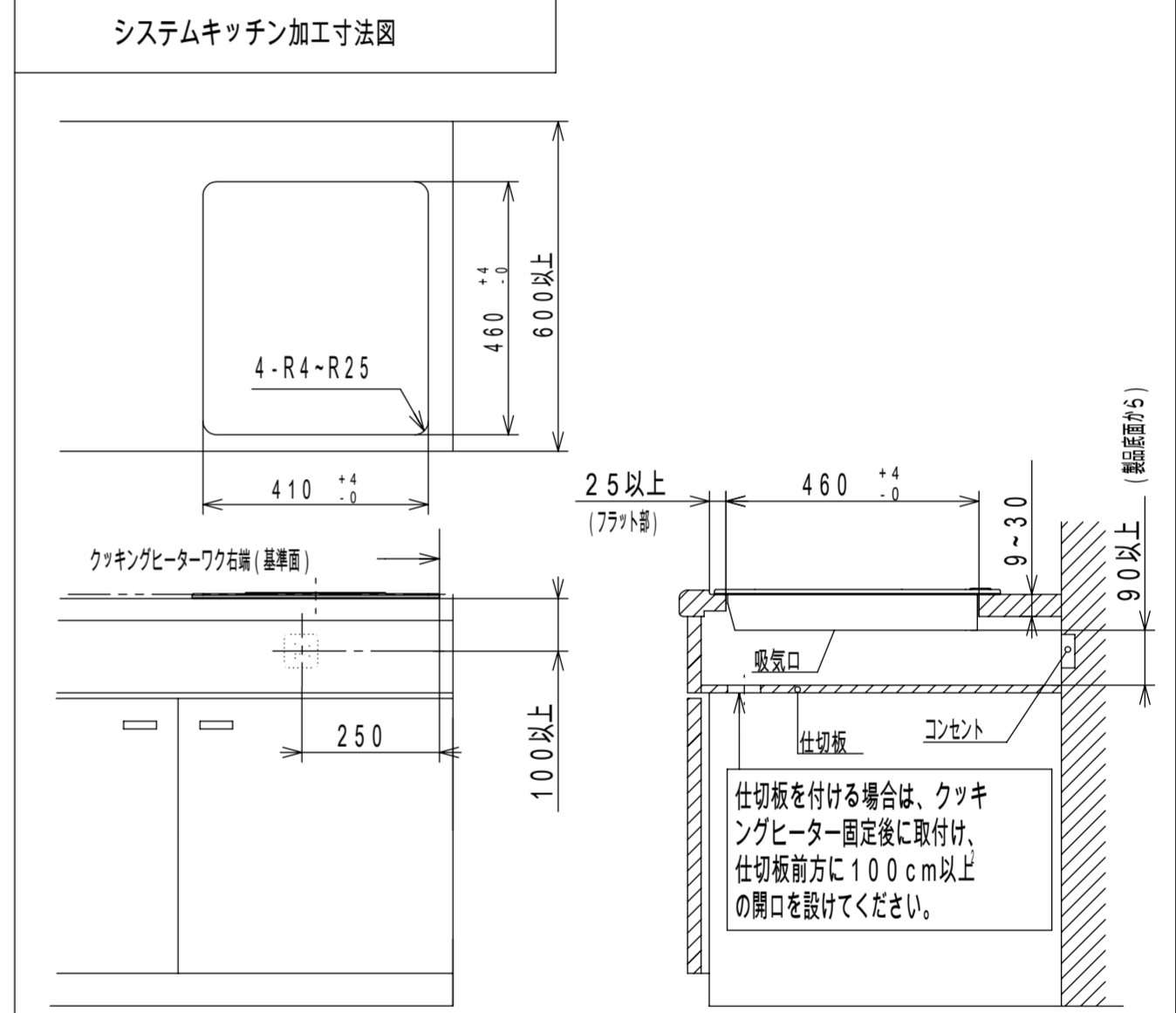
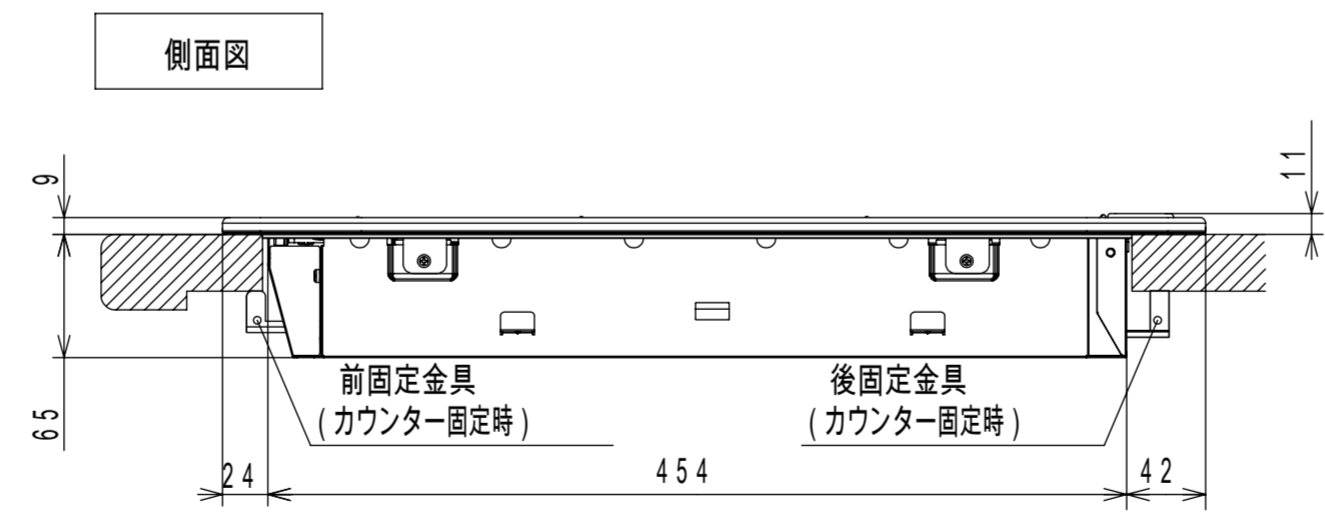
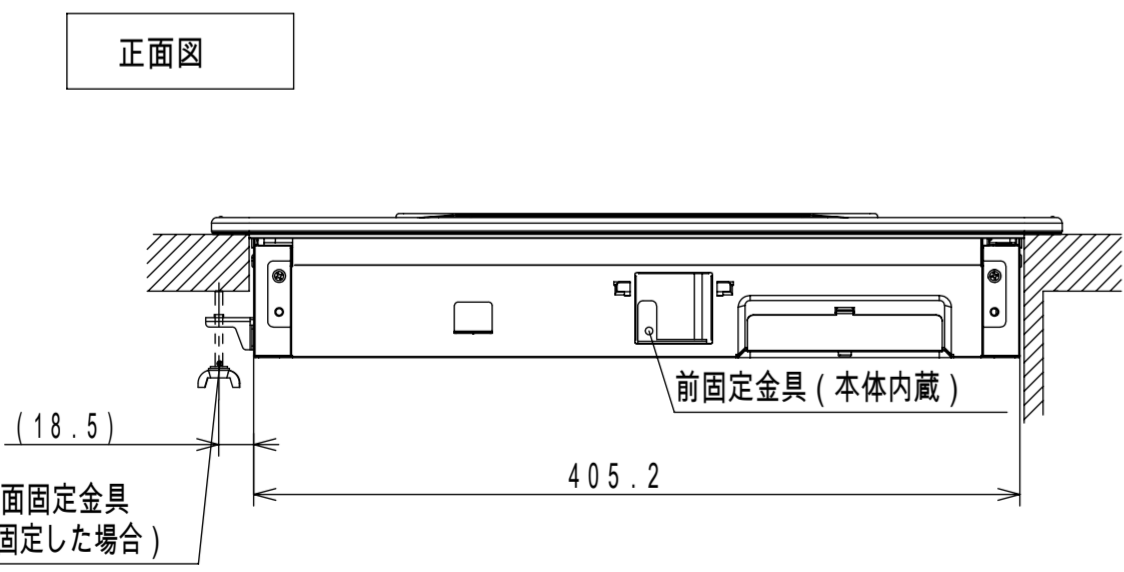
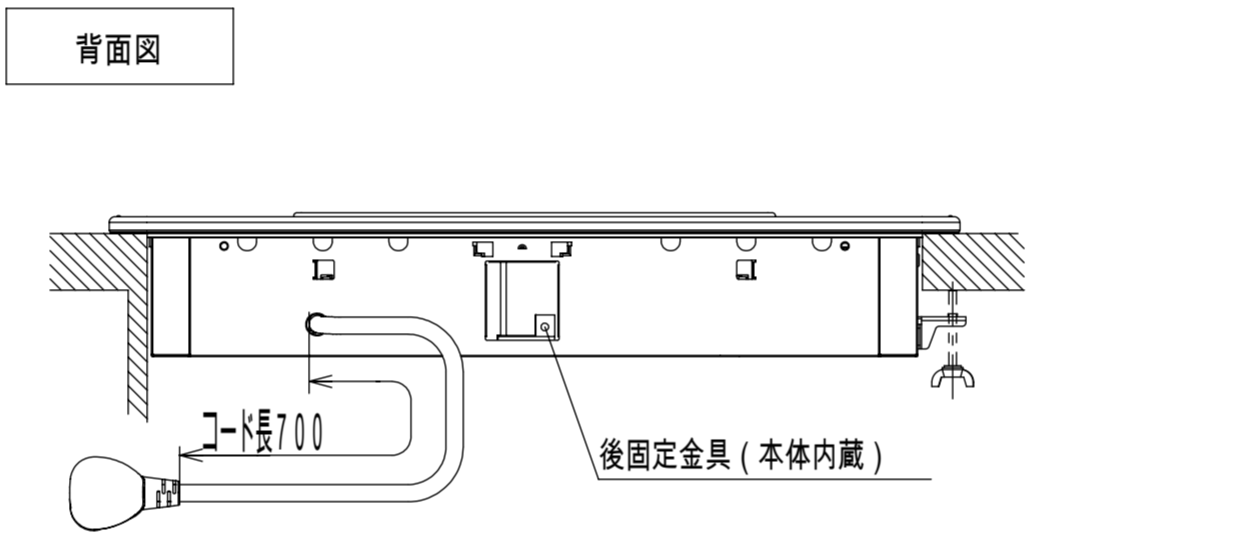
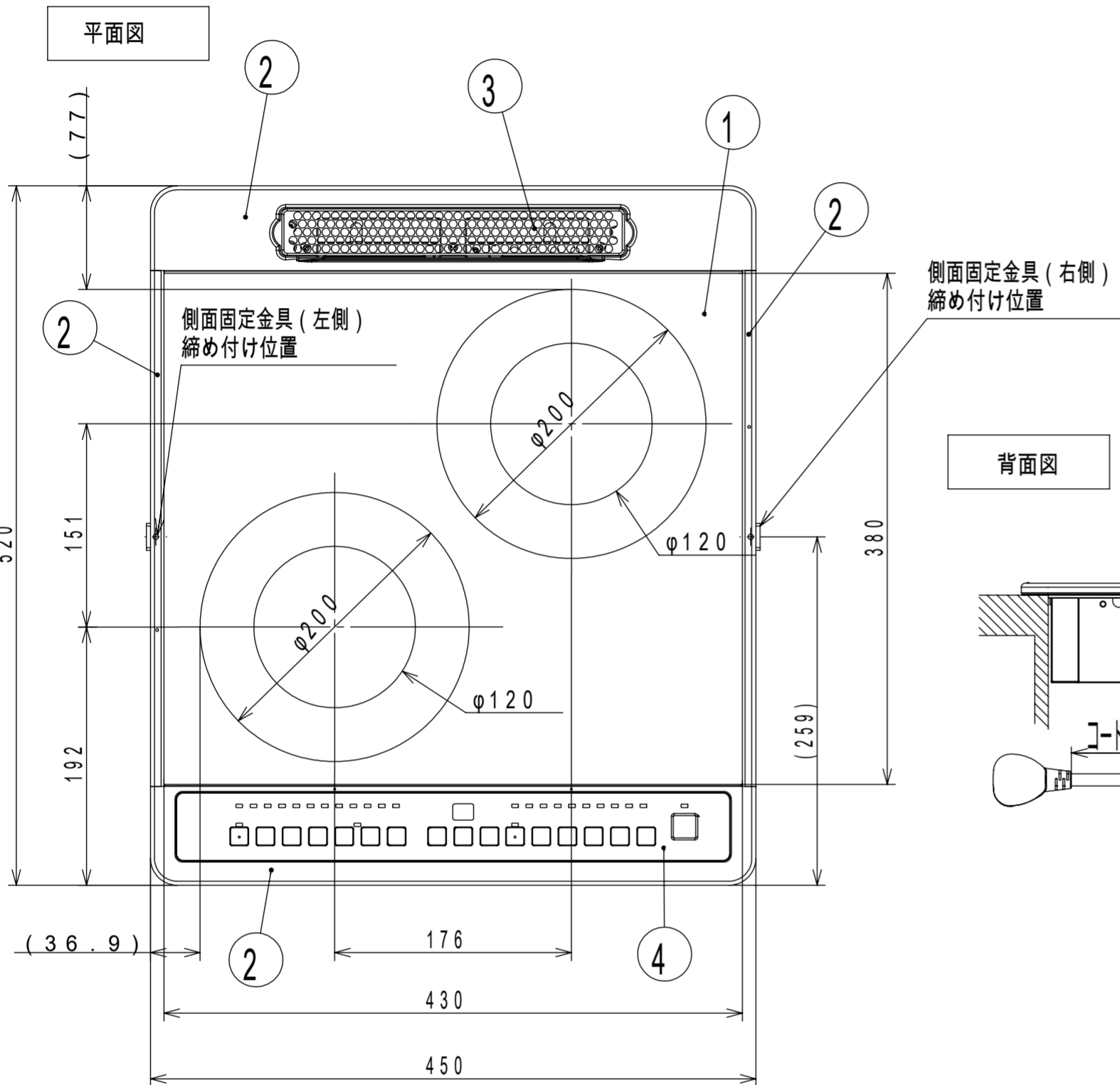


主要部品

部品名	材質
1 トッププレート	結晶化ガラス(シルバー)
2 ワク前、後、左、右	ステンレス
3 排気カバー	珪藻
4 操作メイトン	ポリエステルフィルム



仕様		(電力の数値は定格消費電力を示す)	
型式	HT-40SA		
定格	単相200V-4.0kW		
質量	約8.5kg		
ヒーター	左ヒーター	鉄・ステンレス鍋	3.0kW IH
	右ヒーター	鉄・ステンレス鍋	2.0kW IH
火力調節	左ヒーター	鉄・ステンレス鍋	100W相当~3.0kW
	右ヒーター	鉄・ステンレス鍋	100W相当~2.0kW
コード	3芯キャプタイヤコード、長さ0.7m		
プラグ容量	単相200V用 250V-20A (接地極付き)		



[本体の固定について]
本体をカウンターに固定する際は、前固定金具と後固定金具の2ヶ所で固定してください。
前固定金具で固定できない場合は、同梱の側面固定金具(カウンター右または左側に固定)と後固定金具の2ヶ所で固定してください。

特定安全IH調理器	適合品 (JEMA自主基準に適合)
-----------	-------------------

HT-40SA	クッキングヒーター寸法図	尺度	1:1
日立アプライアンス(株)			