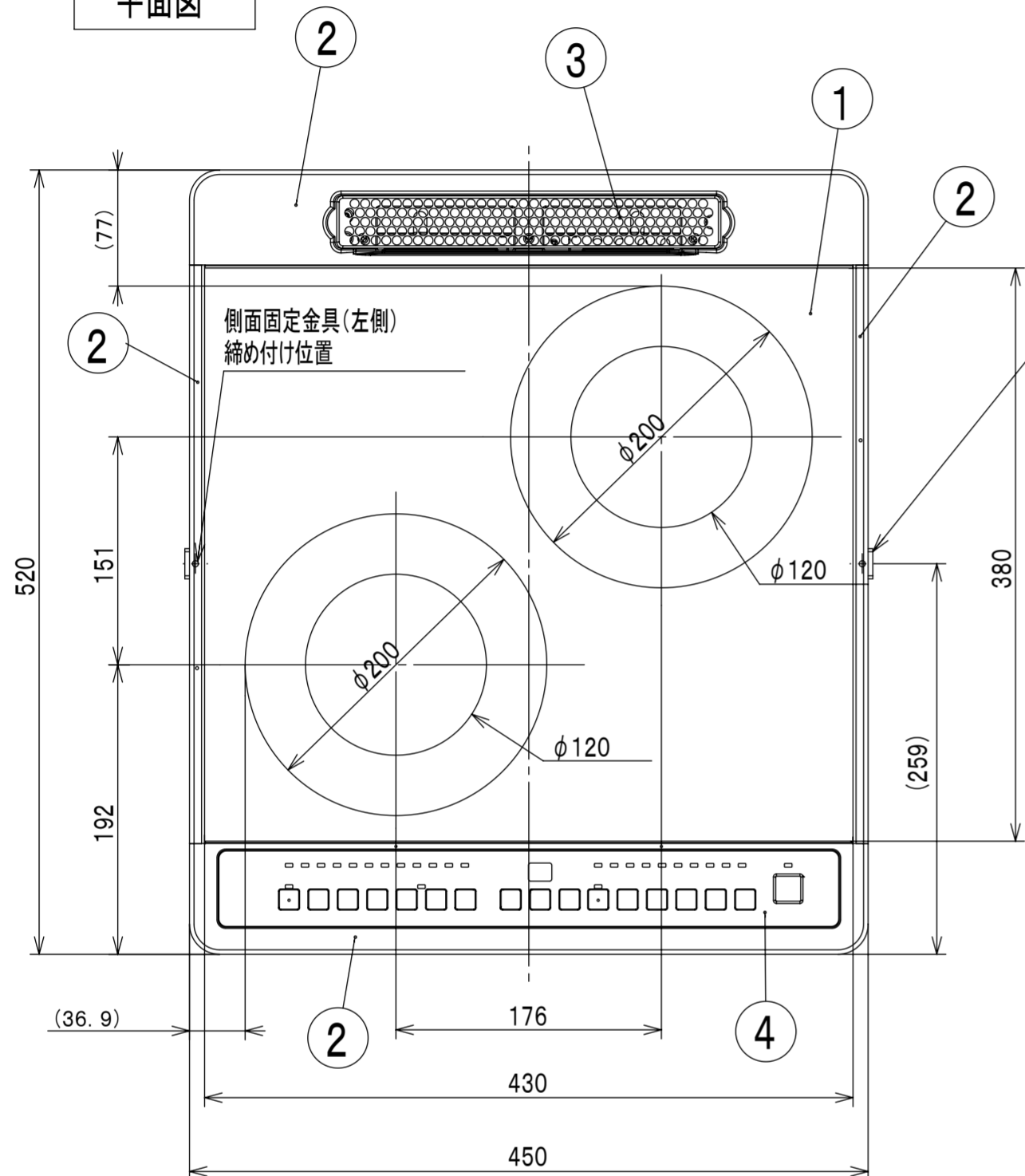


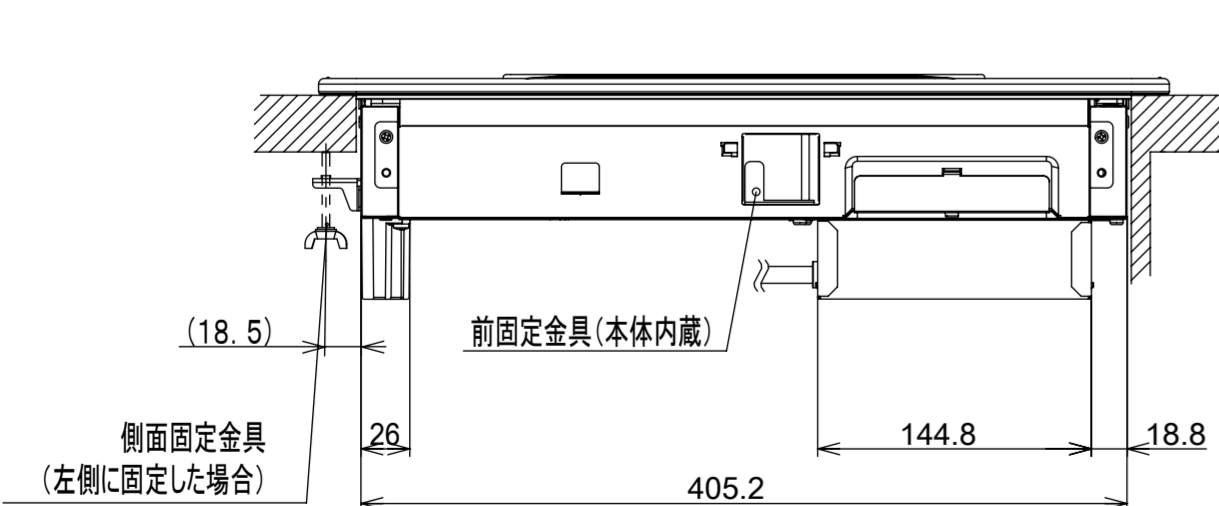
主要部品

| 部品名 | 材質 |
|-------------|--------------|
| 1 トッププレート | 結晶化ガラス(シルバー) |
| 2 ワウ前、後、左、右 | ステンレス |
| 3 排気カバー | 珪瑯 |
| 4 操作メイト | ポリエステルフィルム |

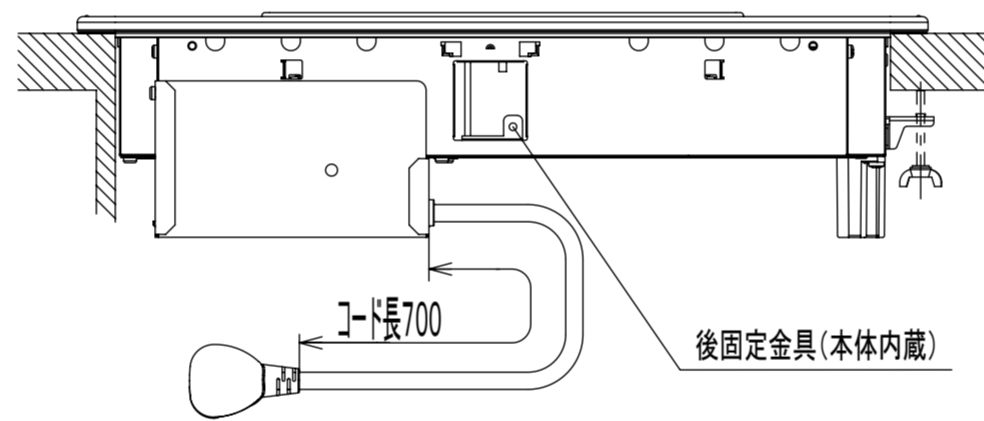
平面図



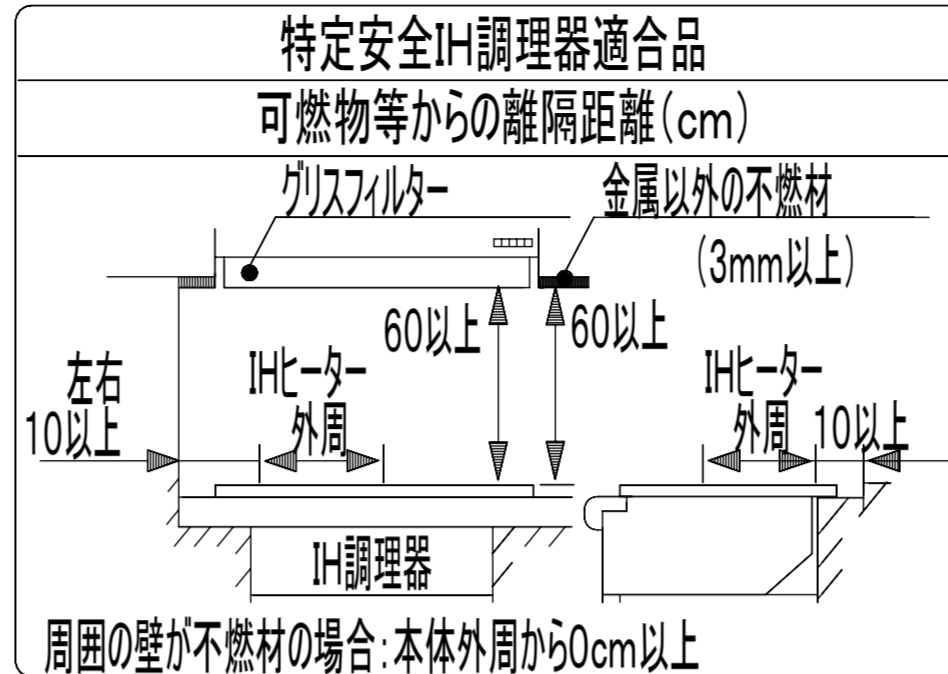
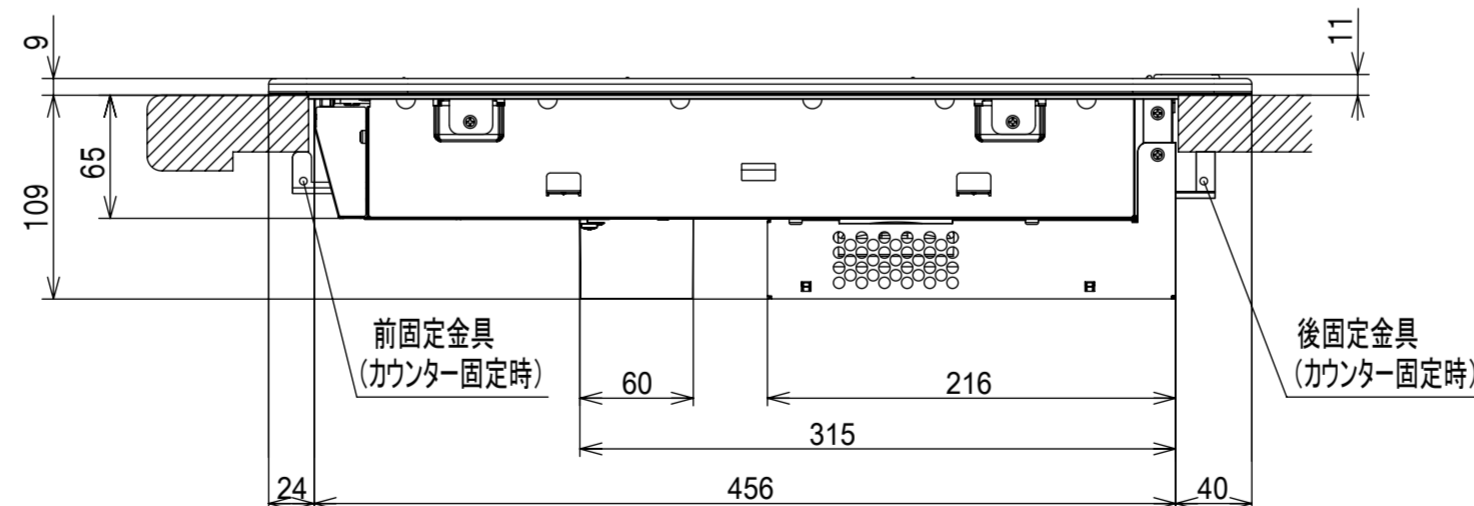
正面図



背面図



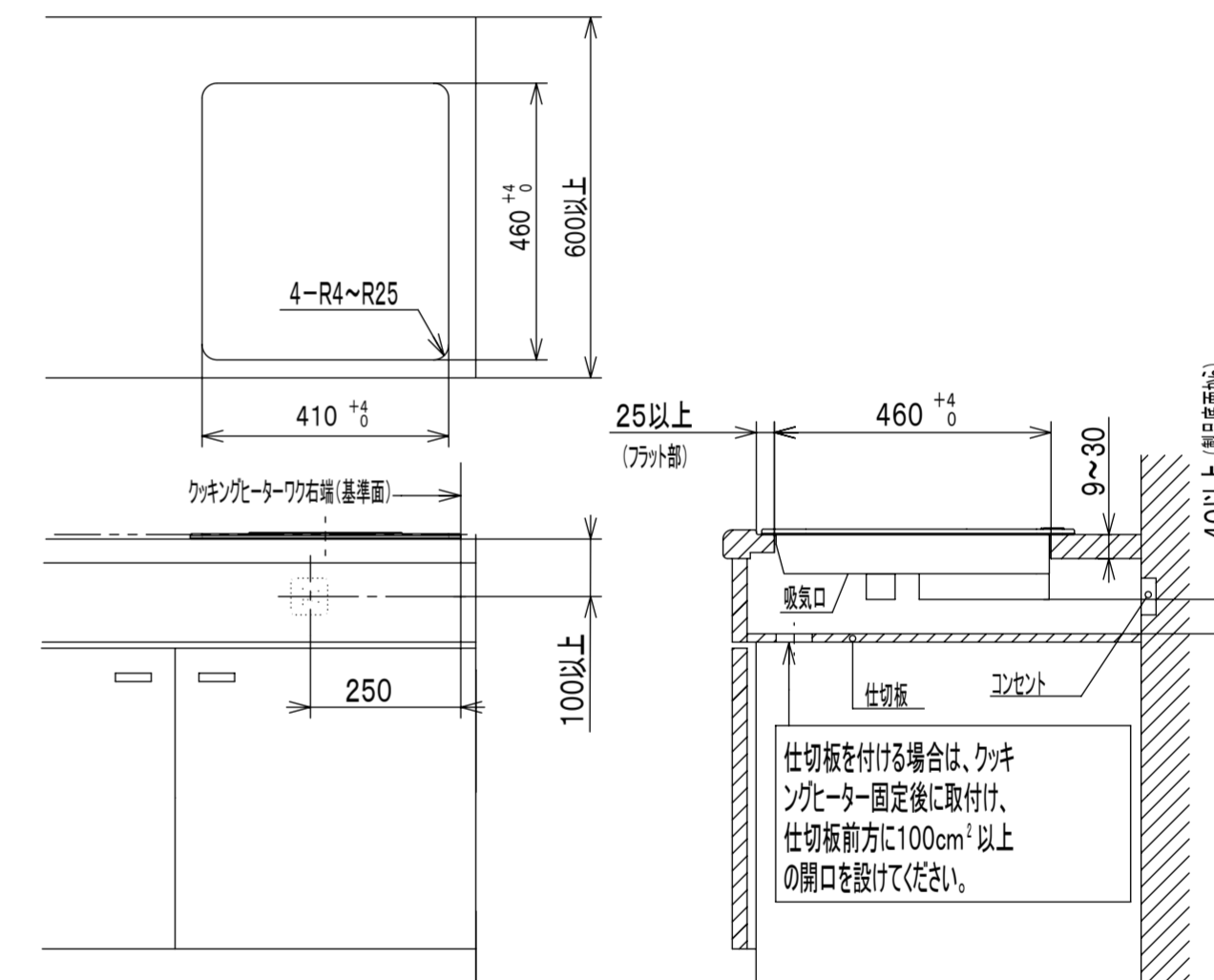
側面図



仕様 (電力の数値は定格消費電力を示す)

| | | | |
|-------|--------------------------|----------|--------------|
| 型式 | HT-40SB | | |
| 定格 | 単相200V-4.0kW | | |
| 質量 | 約9.5kg | | |
| ヒーター | 左ヒーター | 鉄・ステンレス鍋 | 3.0kW IH |
| | 右ヒーター | 鉄・ステンレス鍋 | 2.0kW IH |
| 火力調節 | 左ヒーター | 鉄・ステンレス鍋 | 100W相当~3.0kW |
| | 右ヒーター | 鉄・ステンレス鍋 | 100W相当~2.0kW |
| コード | 3芯キャブタイヤコード、長さ0.7m | | |
| プラグ容量 | 単相200V用 250V-20A (接地極付き) | | |

システムキッチン加工寸法図



[本体の固定について]

本体をカウンターに固定する際は、前固定金具と後固定金具の2ヶ所で固定してください。
前固定金具で固定できない場合は、同梱の側面固定金具(カウンター右または左側に固定)と後固定金具の2ヶ所で固定してください。

特定安全IH調理器 適合(JEMA自主基準に適合)

| | | | |
|-----------------------|--------------|---|---------|
| HT-40SB | クッキングヒーター寸法図 | 尺 | N. T. S |
| 日立グローバルライフソリューションズ(株) | | | |