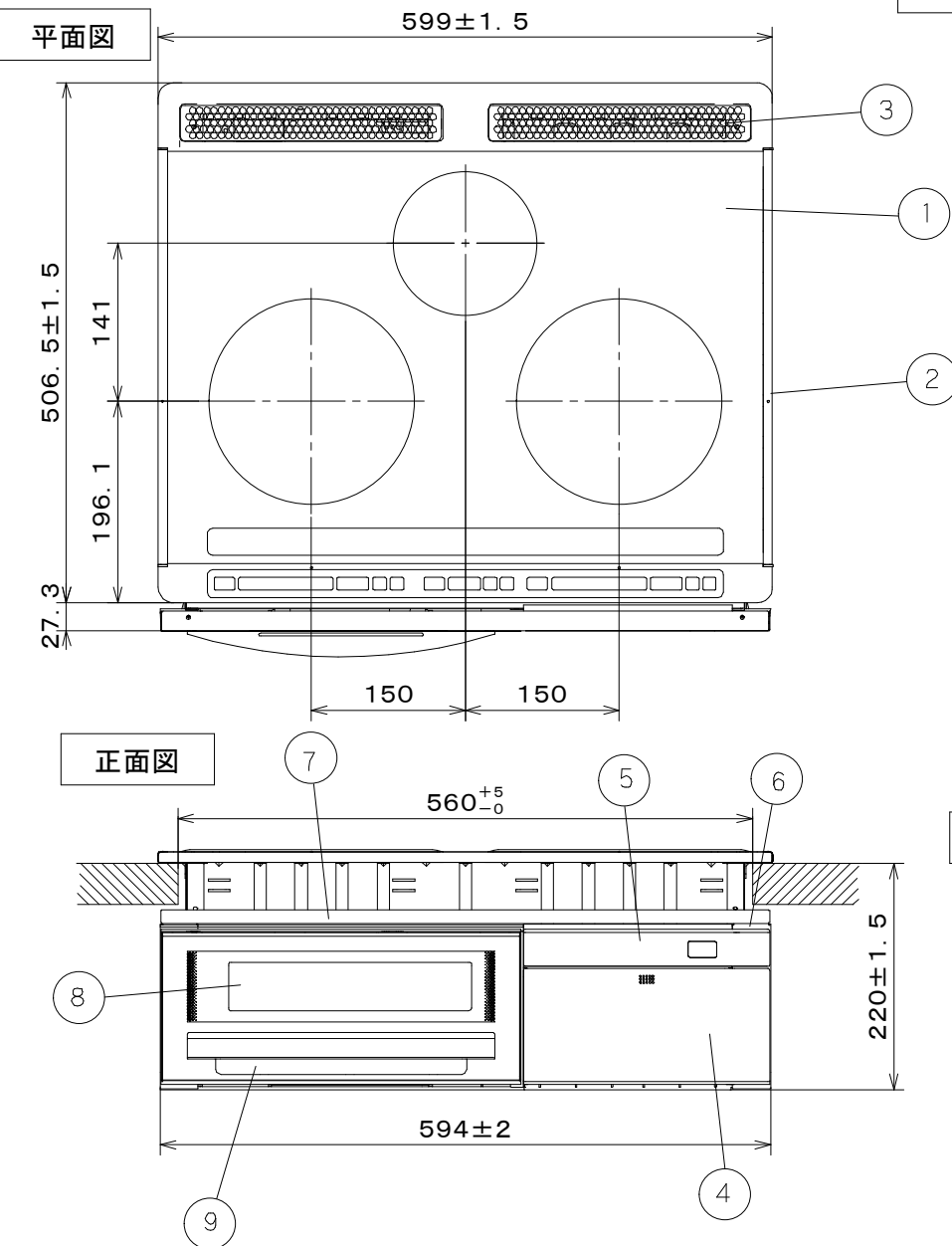
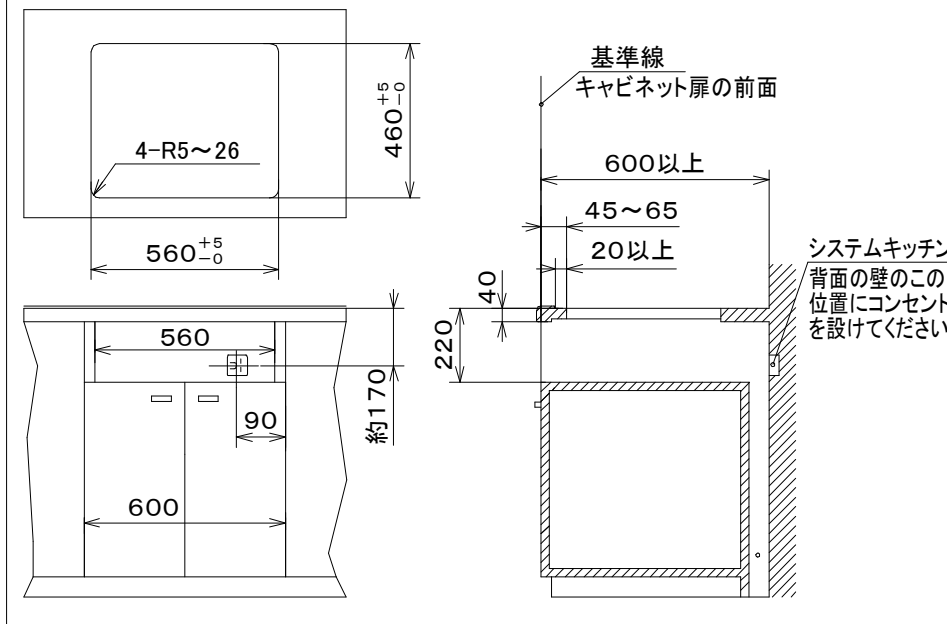


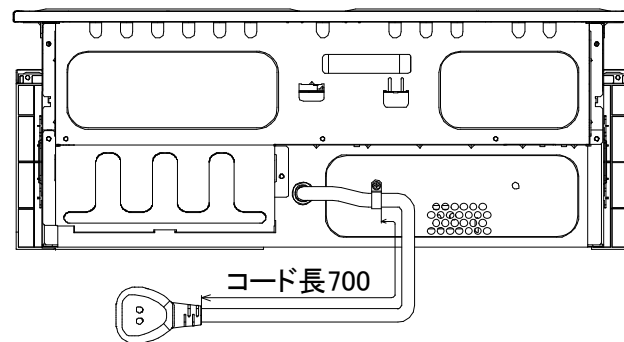
主要部品

部品名	材質
1 トッププレート	結晶化ガラス
2 ワク	ステンレス
3 吸排気カバー	ホーロー(グレー)
4 パネルカバー	PC+PET樹脂
5 表示パネル	PET樹脂(シルバー)
6 サイドパネル	PET樹脂(ブラック)
7 ルーバー	鋼板焼付塗装(シルバー)
8 グリルガラス	強化ガラス
9 グリルハンドル	フェノール樹脂(シルバー塗装)

システムキッチン加工寸法図



背面図



仕様

形式	HT-A9TS
定格	単相200V-5.8kW *4.8kWに切り換え可能
重量	約23kg
左IHヒーター	200V-3.0kW インダクションヒーター
右IHヒーター	200V-3.0kW インダクションヒーター
中央IHヒーター	200V-1.6kW インダクションヒーター
グリル	200V-1.2kW シーズヒーター(上下共) 200V-0.3kW 触媒ヒーター
左	100W相当~3.0kW 12段階調節 ・グリルを使用した場合 左:9段(1.6kW)まで下がり、電力を制限
右	100W相当~3.0kW 12段階調節
中央	100W相当~1.6kW 9段階調節
グリル	840W相当~1200W相当 「弱」「中」「強」
グリル寸法	幅28.0×奥行き36.0×高さ12.4cm
コード	ゴムキャプタイヤコード3.5mm <sup>2</sup> 、長さ0.7m
差込プラグ	単相200V用 250V-30A(コード横出しタイプ) (接地極付き)
調理タイマー (独立タイマー:個々の ヒーターについてセット可)	セット時間が来るとメロディでお知らせ通電を停止 1分~59分...1分単位でセット(グリルは29分) 1時間~9時間55分...5時間まで10分単位 5時間以降30分単位
高温注意警告	左、右、中央のヒーター部が熱い間は、表示窓が 点滅してお知らせ(約80℃迄)
ヒーター切り忘れ防止	左、右、中央ヒーターは、各ヒーターの最終操作後45分で自動的 に通電をストップ(調理タイマーセット時を除く) グリル(手動)使用時は、通電後30分間で自動的通電を停止
温度コントロール	てんぷら油の温度コントロール、専用なべ付き (適温になるとメロディでお知らせ)(左右ヒーター) 150、160、170、180、190、200℃
グリル機能	触媒機能付き ・魚焼き自動調理/グルメ自動調理(両面焼き) ・手動調理(両面焼き)
待機時消費電力 オフ機能	調理終了後、約45分経過すると自動的に電源を切り 待機時消費電力を節約
その他特徴	・ナビ付きワンタッチ火加減操作 ・サイレント設計 ・ワイド&ビッグ「ケムレス水なしグリル」 ・フルオープン&スムーズドア開閉 ・待機時消費電力ゼロ機能

品名	HT-A9TS	キッチンヒーター寸法図	尺度	N.T.S
日立アプライアンス(株)				