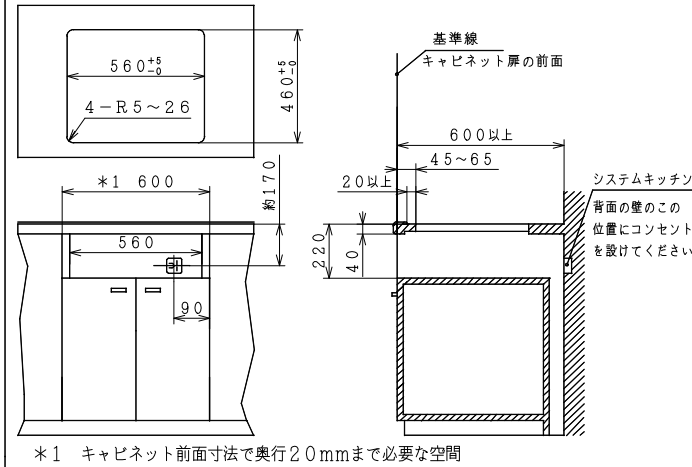


主要部品

部品名	材質 (HT-B7)	材質 (HT-B7S)
1 トッププレート	結晶化ガラス (ブラック)	結晶化ガラス (シルバー)
2 ワク	ステンレス	ステンレス
3 吸排気カバー	ホーロー (グレー)	ホーロー (グレー)
4 操作パネル	PET樹脂 (ブラック)	PET樹脂 (ライトグレー)
5 操作メイハン	ポリエステルフィルム	ポリエステルフィルム
6 サイドパネル	ABS樹脂 (ブラック)	ABS樹脂 (シルバー塗装)
7 ルーバー	カラー鋼板 (ブラック)	鋼板焼付塗装 (シルバー)
8 グリルガラス	強化ガラス	強化ガラス
9 グリルハンドル	フェノール樹脂 (ブラック)	フェノール樹脂 (シルバー塗装)

システムキッチン加工寸法図



仕様

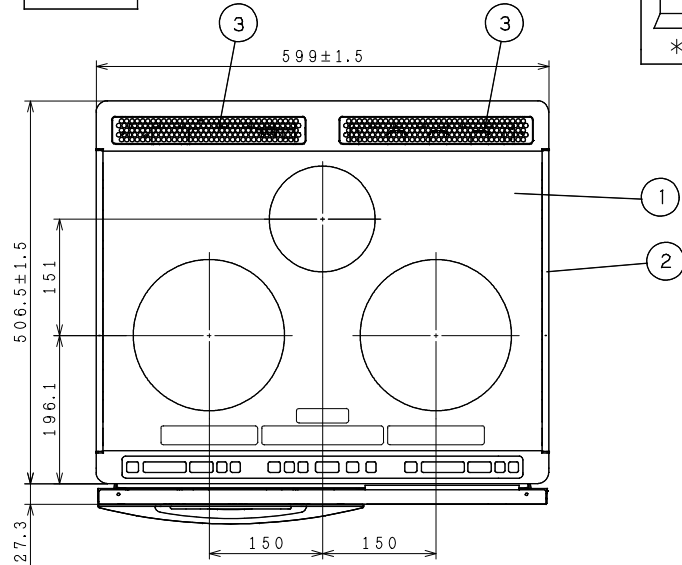
形式	HT-B7 / HT-B7S	
定格	単相200V-5.8kW *4.8kWに切り換え可能	
重量	約19.5kg	
ヒーター	左	ヒーター 200V-3.0kW インダクションヒーター
	右	ヒーター 200V-3.0kW インダクションヒーター
	中央	200V-1.2kW クイックラジエントヒーター
	グリル	200V-1.2kW シーズヒーター (上) 200V-1.2kW シーズヒーター (下) (中央ヒーターとの同時使用不可)
火力調節	左	100W相当~3.0kW 12段調節 ・グリルを使用した場合 左:9段 (1.6kW)
	右	100W相当~3.0kW 12段調節
	中央	300W相当~1.2kW 3段調節
	グリル	魚焼き 600W相当~1200W グルメ 840W相当~1080W相当
グリル寸法	幅28.0×奥行36.0×高さ12.4cm	
コード	キャプタイヤコード3.5m ² m、長さ0.7m	
差込プラグ	単相200V用 250V-30A (コード横出しタイプ)	
調理タイマー (独立タイマー:個々のヒーターについてセット可)	セット時間が来るとメロディでお知らせ通電を停止 1分~59分...1分単位でセット (グリルは29分) 1時間~9時間55分...5時間まで10分単位 5時間以降30分単位	
高温注意警告	左、右、中央、グリルのヒーター部が熱い間は、各表示ランプが点滅してお知らせ (約80℃)	
ヒーター切り忘れ防止	左、右、中央ヒーターは、各ヒーターの最終操作後45分で自動的に通電をストップ (調理タイマーセット時を除く) グリル (手動) 使用時は、通電後30分間で自動的に通電を停止	
温度コントロール	てんぷら油の温度コントロール、専用なべ付き (適温になるとメロディでお知らせ) (左右ヒーター) 150、160、170、180、190、200℃	
グリル機能	・魚焼き自動調理 (両面焼き) / 手動調理 (両面焼き) ・グルメ自動調理 (両面焼き) / 手動調理 (両面焼き)	
待機時消費電力オフ機能	調理終了後、約30分経過すると自動的に電源を切り待機時消費電力を節約	
その他特徴	・オール天面操作 ・サイレント設計 ・ワイド&ビッググリル ・待機時消費電力ゼロ機能	

注記

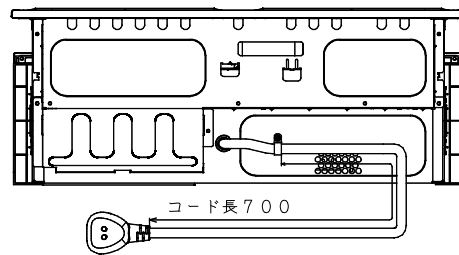
1. 本仕様の内容は、弊社の許可なく第三者に漏洩しないこと。
2. 本仕様は予告なく変更することがあります。

	HT-B7	品名 クッキングヒーター寸法図	尺度 N. T. S
	HT-B7S		
日立アプライアンス (株)			

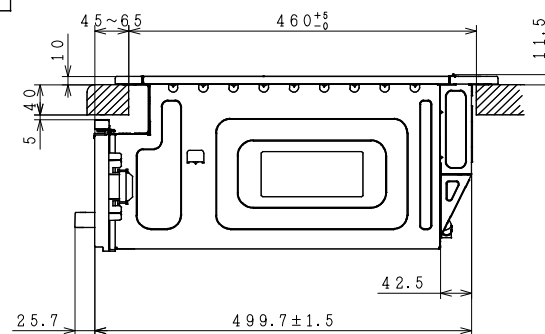
平面図



背面図



側面図



正面図

