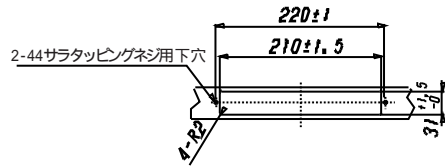
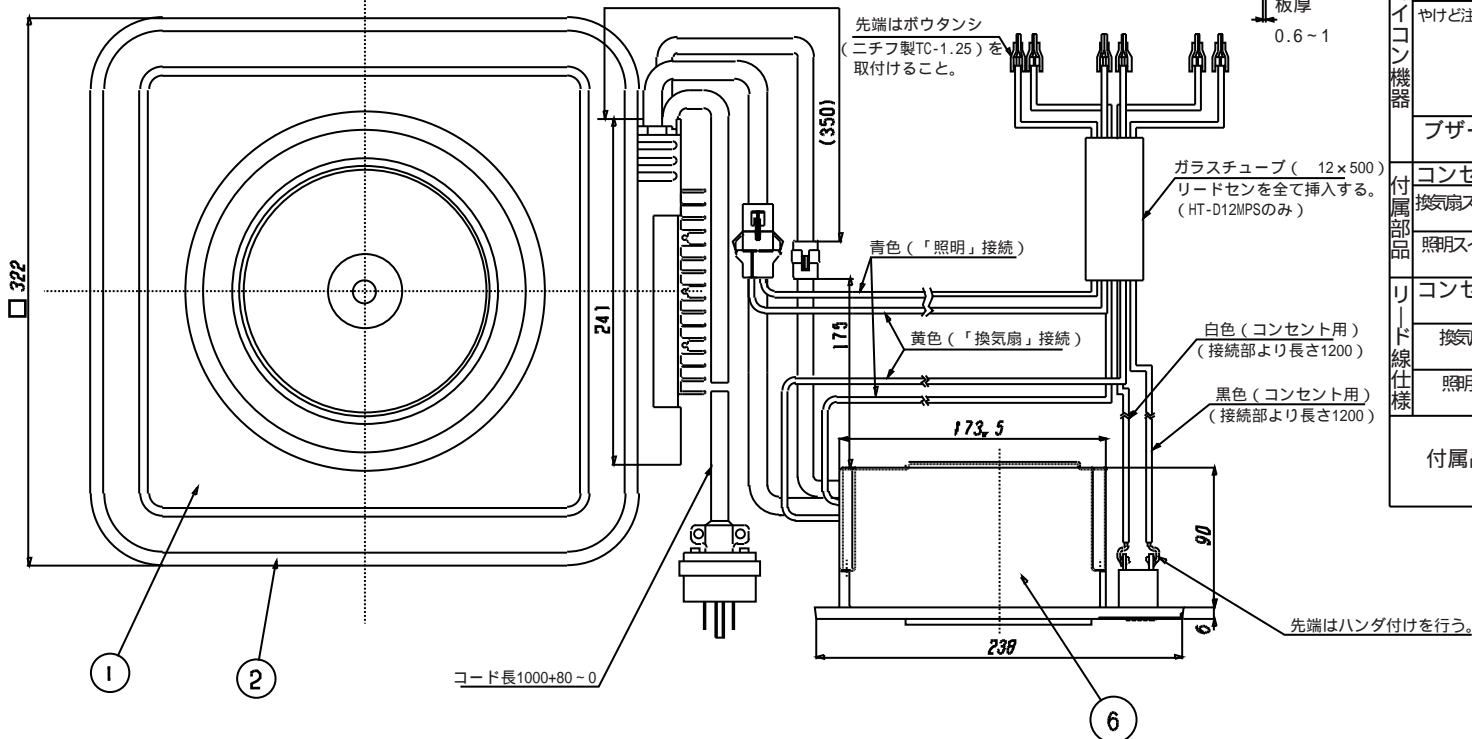
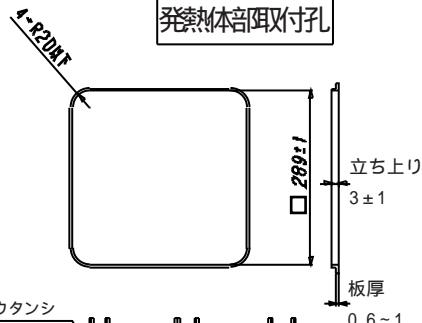


スイッチ音障付付孔

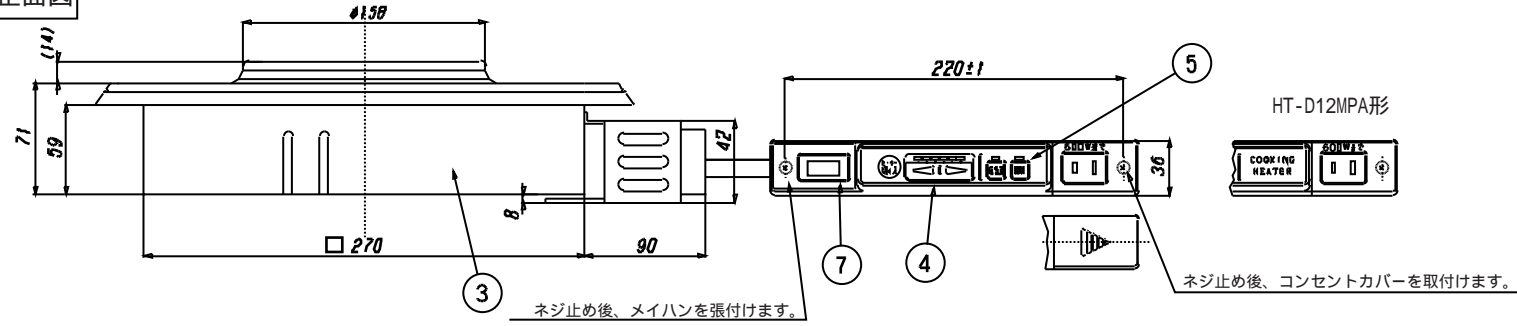


平面図

発熱体音障付付孔



正面図



仕様

形式	HT-D12MPSA	HT-D12MPA
定格	単相100V-1.2kW	←
重量	約2.8kg	←
ヒーター	ステンレス製プレートヒーター	←
火力調節	約60M~1.2kW 6段階調節	←
コード	ビニルキャップ付コード1.25mm 2 長さ1m	←
差込プラグ	接地形差込プラグ 125-15A	←
ヒーター切戻防止	ヒーターを連続30分通電すると自動的に停止します。	←
やけど注意警告	ヒーター部分発熱の際は、表示ランプが点滅してお知らせします。通電時間90秒以内：点滅せず 通電時間90秒未満：10分間点滅 通電時間90秒以上：30分間点滅	←
ブザー音	ヒーター通電時、停止時にブザー音でお知らせします。	←
コンセント	125V-10A：表示は(800Wまで)	←
換気扇スイッチ	定格100V-48W 「日立DS-18AS7-LM」に接続	無
照明スイッチ	定格100V-15W 「日立リブライト5111」に接続	無
コンセント	黒、白色シリコンゴムガラス偏組電線 断面積0.75mm ² 長さ1200mm	←
換気扇用	黄色シリコンゴムガラス偏組電線 断面積0.75mm ² 長さ1200mm	無
照明用	青色シリコンゴムガラス偏組電線 断面積0.75mm ² 長さ1200mm	無
付属品	リカナグ：2個コードクリップ2個 4x14+バインドタビネシユ：4個 4x14+サラタビネシユ：2個 デンゲンメイハン：1個	←

主要部品

番号	品名	材質	色
1	天板	ステンレス製	
2	コーナーパッキン	クロロブレンゴム	黒
3	ケース	亜鉛メッキ鋼板	
4	パネル	ABS樹脂	ライトグレー
5	スイッチメイハン	ポリエステルフィルム	ダークグレー
6	パネルカバー	ポリプロピレン樹脂	白
7	電源メイハン	ポリエステルフィルム	ライトグレー

注記

1. 接地工事は、別紙を参照してください。
2. 本仕様は、予告なく変更することがあります。