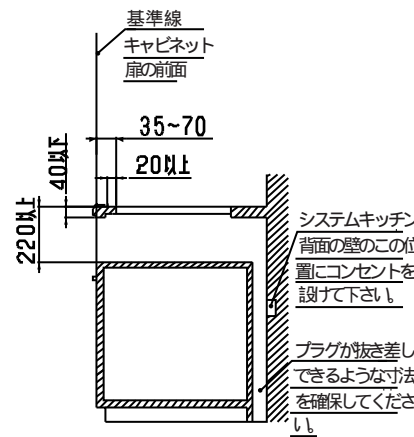
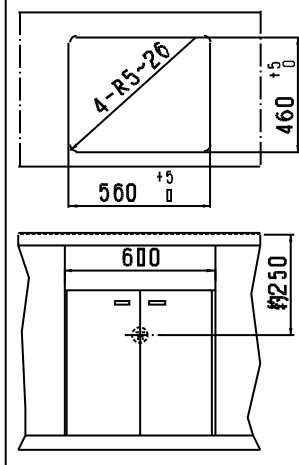


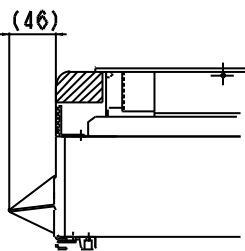
システムキッチン加工寸法図



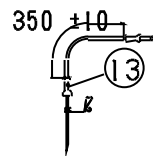
主要部品

1	トッププレート	結晶化ガラス
2	ワク	アルミサッシ(クロ)
3	ルーバー(上)	アルミサッシ(クロ)
4	パネル	鋼板硝子装(クロ)
5	ルーバー(下)	鋼板硝子装(クロ)
6	トリツケワク	亜鉛鋼板
7	グリルガラス	強化ガラス
8	グリルハンドル	フェノール樹脂
9	フット	ゴム
10	警告シール	ポリエステルフィルム
11	注意シール	ポリエステルフィルム
12	組入シール	ポリエステルフィルム
13	コントロールプローブ	-

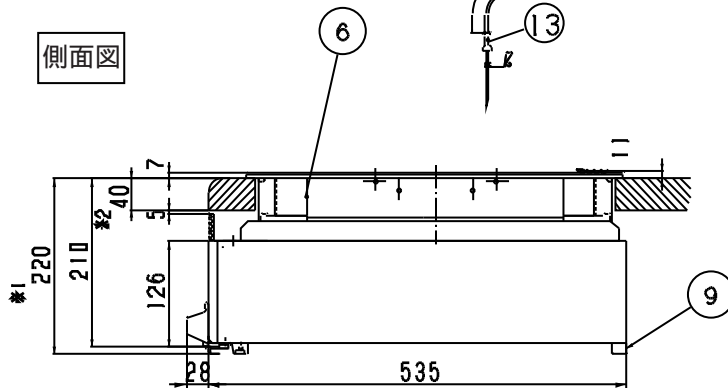
操作パネルを出した状態



コントロールプローブ



側面図



仕様

形式	HT-D448MHA (ビルトイン形)	
定格	単相200V-4.8kW	
重量	約22kg	
ヒーター	左	200V-1.8kW 発熱部径 175リングハロゲンヒーター
	右	200V-2.2kW 発熱部径 210リングハロゲンヒーター
	中央	200V-1.2kW ヒーター径 140ラジエヒーター
	グリル	200V-1.2kW シーズヒーター (中央ヒーターとの同時使用不可、切換式)
火力調節	左	約70W~1.8kW 10段調節
	右	約90W~2.2kW 10段調節 ・3つのヒーターを同時に使用した場合、8段(1.8kW)まで使用可能
	中央	約60W~1.2kW 8段調節
	グリル	約60W~1.2kW 8段調節 (ファジー魚焼き目盛付: 音声付)
グリル寸法	高さ8.7×幅21.5×奥行32.5cm	
コード	ゴムキャップタイヤコード3.5mm 2,長さ0.6m	
差込プラグ	単相200V用 250V-30A (接地極付) (接地極付)	
調理タイマー	セット時間が来ると音声でお知らせ通電をストップ 1分~59分 1分単位でセット (全ヒーターの内、任意の1つのヒーターで使用可) (グリルは20分まで) 1h~5h (煮込み用タイマー: 弱火専用) 10分単位でセット	
余熱注意警告	左、右、中央ヒーター部防熱間、表示ランプが点滅してお知らせ。 (約80°C迄) 人が近づくと音声でもお知らせ: イニシャルイジは音声OFF	
ヒーター切り忘れ防止	左、右、中央ヒーターは、通電後10時間で自動的に通電をストップ (煮込みタイマーセット時を除く) グリルヒーターと右ヒーターハイパワー使用時は、通電後20分間で自動的に通電をストップ。	
コントロール	てんぷら油の温度コントロール、専用なべ付き (右ヒーターのみ) (適温になると音声で報知) 140、160、170、180、200°C	

注記

- 平面図の直径は、ガラスパターンを示す。
- *1 270mmの場合には、別売の下ルーバー・HT-D4Bを取付けて下さい。
*2 カウンターの厚みが30mmの場合には、別売の上ルーバー・HT-D4Dを取付けて下さい。
- 設置工事については、設置工事説明書による。
- 本仕様は、予告なく変更することがあります。