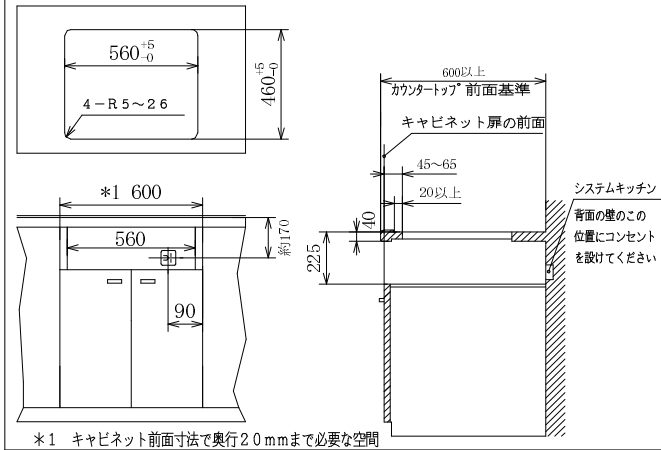


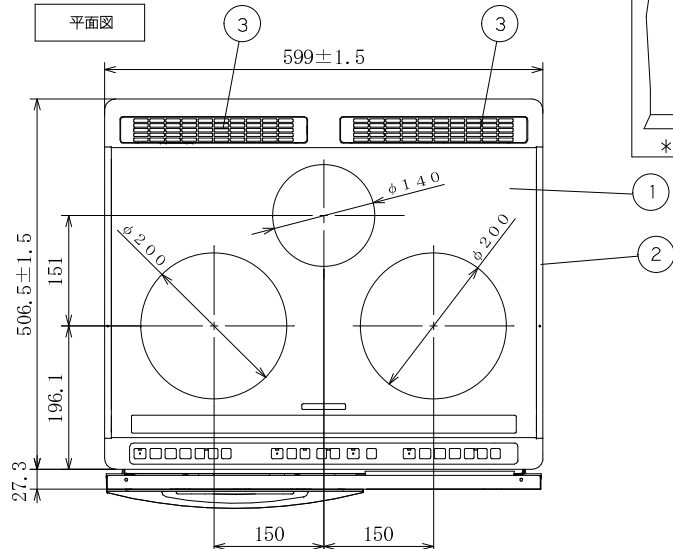
主要部品

部品名	材質
1 トッププレート	結晶化ガラス (ブラック)
2 ワク	ステンレス
3 吸排気カバー	珪藻
4 操作パネル	PET樹脂 (ブラック)
5 操作メイハシ	ポリエスチルフィルム
6 サイドパネル	ABS樹脂 (ブラック)
7 ルーバー	鋼板焼付塗装 (ブラック)
8 グリルガラス	強化ガラス (ブラック)
9 グリルハンドル	フェノール樹脂 (ブラック)

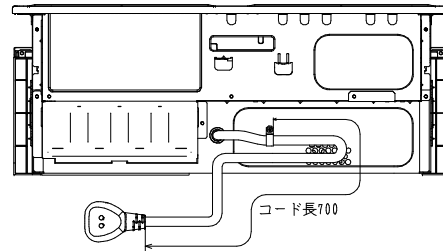
システムキッチン加工寸法図



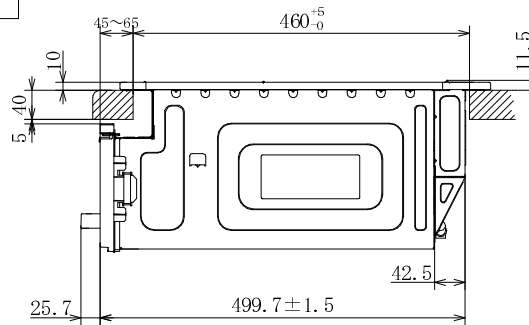
平面図



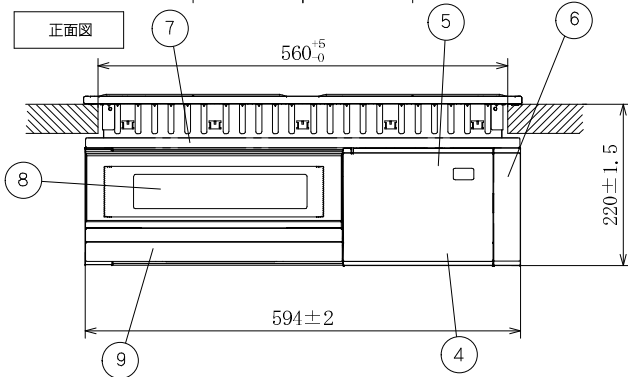
背面図



側面図



正面図



仕様

型式	HT-D7		
定格	単相200V-5.8kW *4.8kWに切替え可能		
質量	約19.5kg		
ヒーター	左ヒーター	鉄・ステンレス鍋	3.0kW IH
	右ヒーター	鉄・ステンレス鍋	3.0kW IH
	中央ヒーター	1.2kW ラジエントヒーター	
	グリル	シーズヒーター、(上)1.2kW・(下)1.2kW 触媒ヒーター (300W) (中央ヒーターとの同時使用不可)	
火力調節	左ヒーター	鉄・ステンレス鍋	100W相当~3.0kW ・グリルを使用した場合 最大電力が1.6kWまで下がり、電力を制限
	右ヒーター	鉄・ステンレス鍋	100W相当~3.0kW
	中央ヒーター	300W相当~1.2kW	
	グリル	魚焼き 600W相当~1200W	
グリル寸法	幅240×奥行360×高さ124mm (ヒーター有効高さ52mm)		
遠温調理機能	・揚げもの(左右選択)		
グリル機能	・魚焼き3メニュー (魚丸焼き、つけ焼き、切身・干物) ・グリル手動コース (魚焼き)		
経済性	・オートパワーオフ ・待機時の消費電力 0.05W未満		
主な機能	・湯沸し (左・右ヒーター) ・調理タイマー (独立3ヶ所) (中央ヒーターとグリルは兼用) ・ワンタッチ火加減操作 ・切り忘れ防止自動停止機能 ・高温注意表示		
付属品	天ぷら鍋		
コード	3芯キャプタイヤコード、長さ0.7m		
プラグ容量	単相200V用 250V-30A (接地極付き)		

HT-D7	品名 クッキングヒーター寸法図	尺 寸	N.T.S
日立アプライアンス (株)			