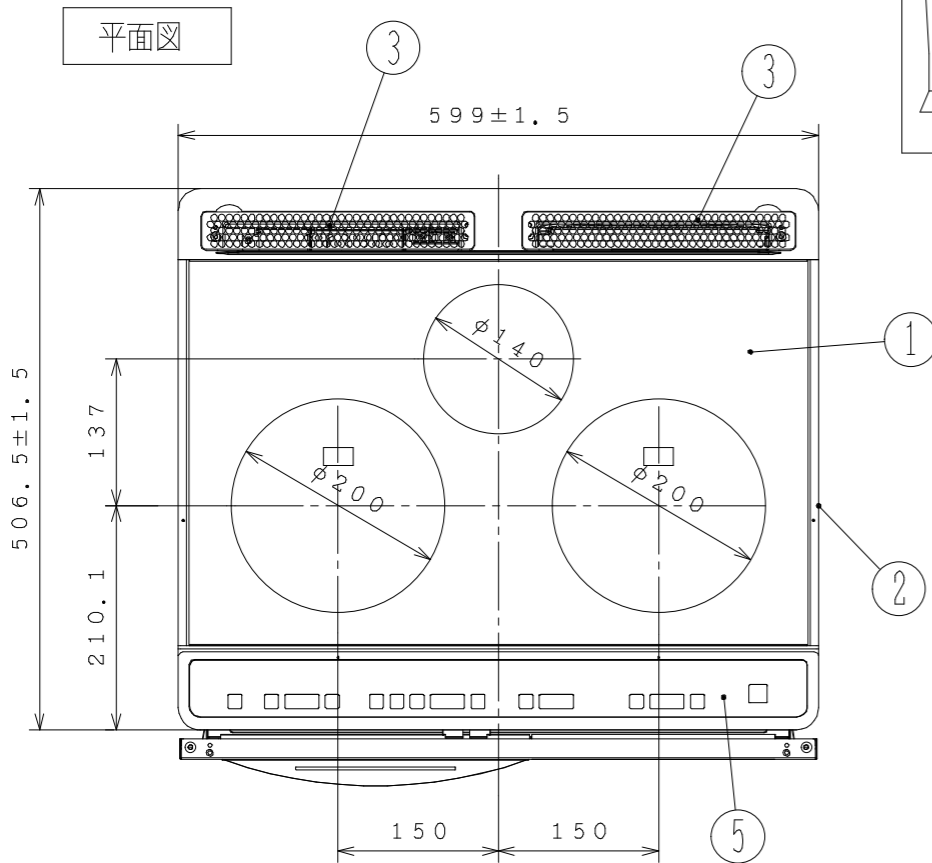
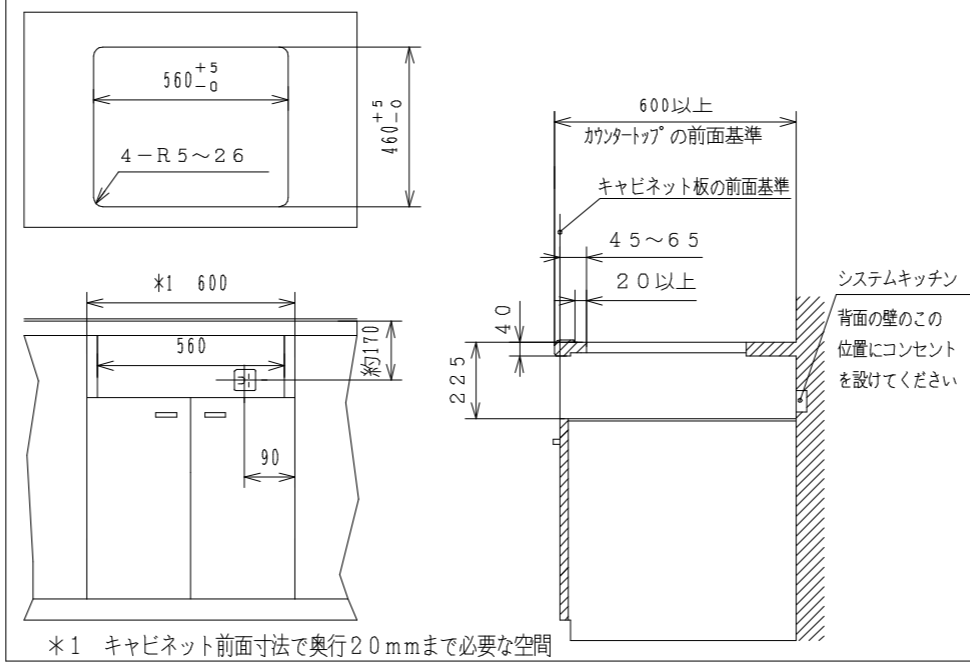


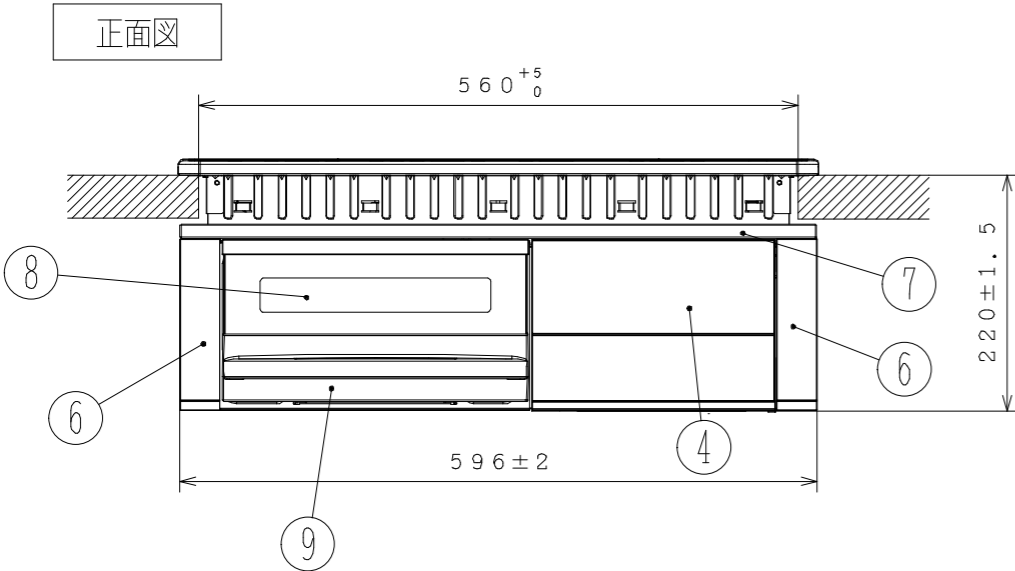
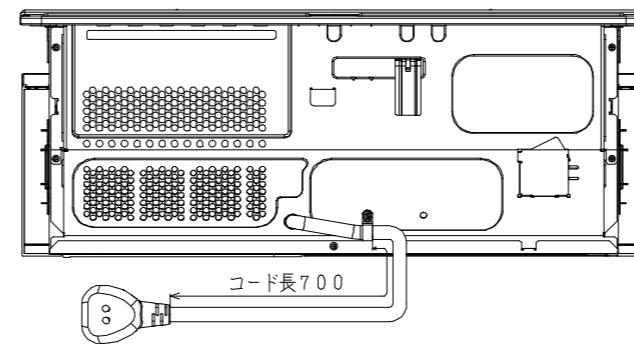
主要部品

部品名	材質
1 トッププレート	結晶化ガラス (シルバー)
2 ワク	ステンレス
3 排気カバー	珪藻
4 パネル	A B S樹脂 (シルバー)
5 操作メイハン	ポリエステルフィルム
6 サイドパネル	P E T樹脂 (シルバー)
7 ルーバー	鋼板焼付塗装 (シルバー)
8 グリルガラス	強化ガラス (ブラック)
9 グリルハンドル	P E T樹脂 (シルバー)

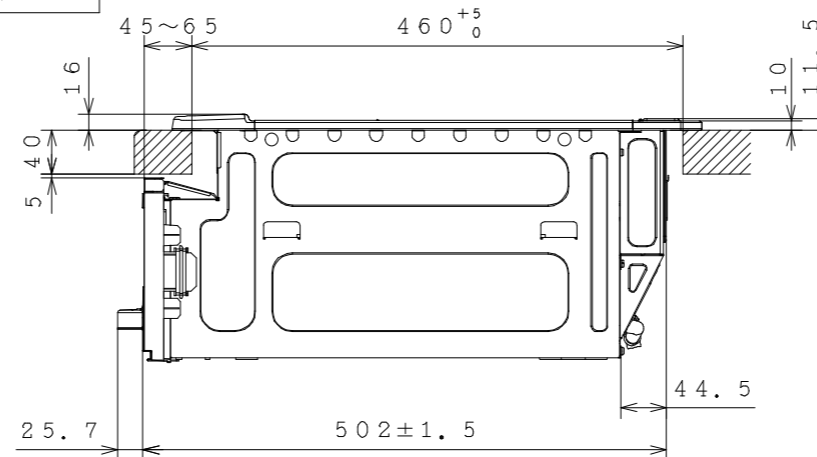
システムキッチン加工寸法図



背面図



側面図



		仕様	
型式	HT-F60S		
定格	単相200V-5.8kW ※4.8kWに切替え可能		
質量	約18.5kg		
ヒーター	左ヒーター	鉄・ステンレス鍋	3.0kW IH
	右ヒーター	鉄・ステンレス鍋	3.0kW IH
	中央ヒーター	1.2kW ラジエントヒーター	
	グリル	シーズヒーター、(上) 1.2kW・(下) 1.2kW (中央ヒーターとの同時使用不可)	
火力調節	左ヒーター	鉄・ステンレス鍋 100W相当~3.0kW ・グリルを使用した場合 最大電力が1.6kWまで下がり、電力を制限	
	右ヒーター	鉄・ステンレス鍋 100W相当~3.0kW	
	中央ヒーター	300W相当~1.2kW	
	グリル	魚焼き 600W相当~1200W	
グリル寸法	幅240×奥行360×高さ124mm (ヒーター有効高さ52mm)		
コード	3芯キャブタイヤコード、長さ0.7m		
プラグ容量	単相200V用 250V-30A (接地極付き)		

型番	HT-F60S	図名	クッキングヒーター寸法図	尺度	N.T.S
日立アプライアンス (株)					