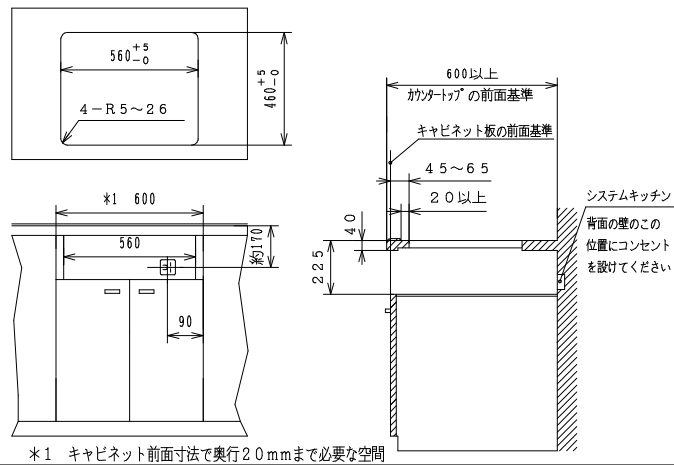


主要部品

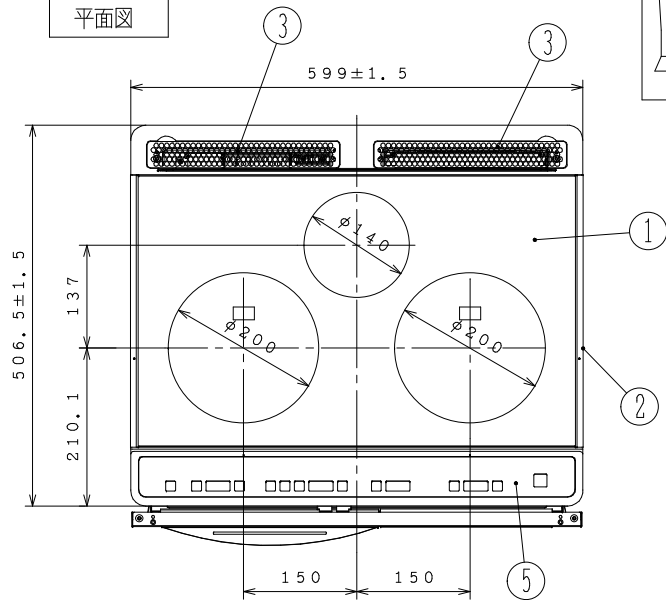
部品名	材質
1 トッププレート	結晶化ガラス (ブラック)
2 ワク	ステンレス
3 排気カバー	珪藻
4 パネル	ABS樹脂 (ブラック)
5 操作メイハシ	ポリエステルフィルム
6 サイドパネル右	ABS樹脂 (ブラック)
7 サイドパネル左	PET樹脂 (ブラック)
8 ルーバー	鋼板焼付塗装 (ブラック)
9 グリルガラス	強化ガラス (ブラック)
10 グリルハンドル	PBT+PET樹脂 (ブラック)

システムキッチン加工寸法図

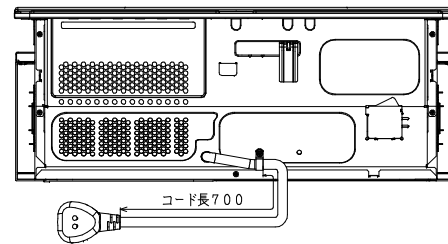


仕様	
型式	HT-H6K
定格	単相200V-5.8kW ※4.8kWに切替え可能
質量	約18.5kg
ヒーター	左ヒーター 鉄・ステンル鍋 3.0kW IH
	右ヒーター 鉄・ステンル鍋 3.0kW IH
	中央ヒーター 1.2kW ラジエントヒーター
	グリル シーズヒーター、(上)1.2kW・(下)1.2kW (中央ヒーターとの同時使用不可)
火力調節	左ヒーター 鉄・ステンル鍋 100W相当~3.0kW ・グリルを使用した場合 最大電力が1.6kWまで下がり、電力を制限
	右ヒーター 鉄・ステンル鍋 100W相当~3.0kW
	中央ヒーター 300W相当~1.2kW
	グリル 魚焼き 600W相当~1200W
グリル寸法	幅240×奥行360×高さ124mm (ヒーター有効高さ52mm)
コード	3芯キャブタイヤコード、長さ0.7m
プラグ容量	単相200V用 250V-30A (接地極付き)

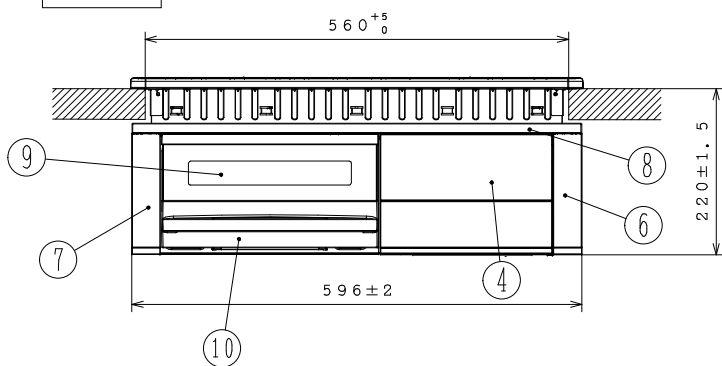
平面図



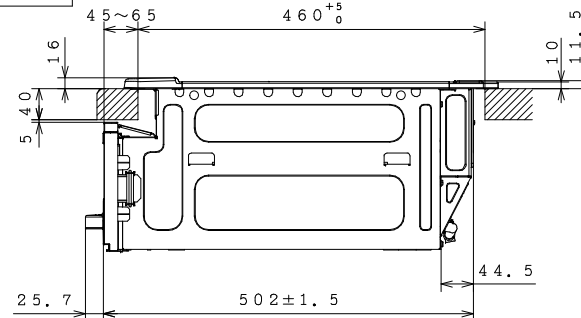
背面図



正面図



側面図



HT-H6K	名 称 クッキングヒーター寸法図	尺 度 N.T.S
日立アプライアンス (株)		