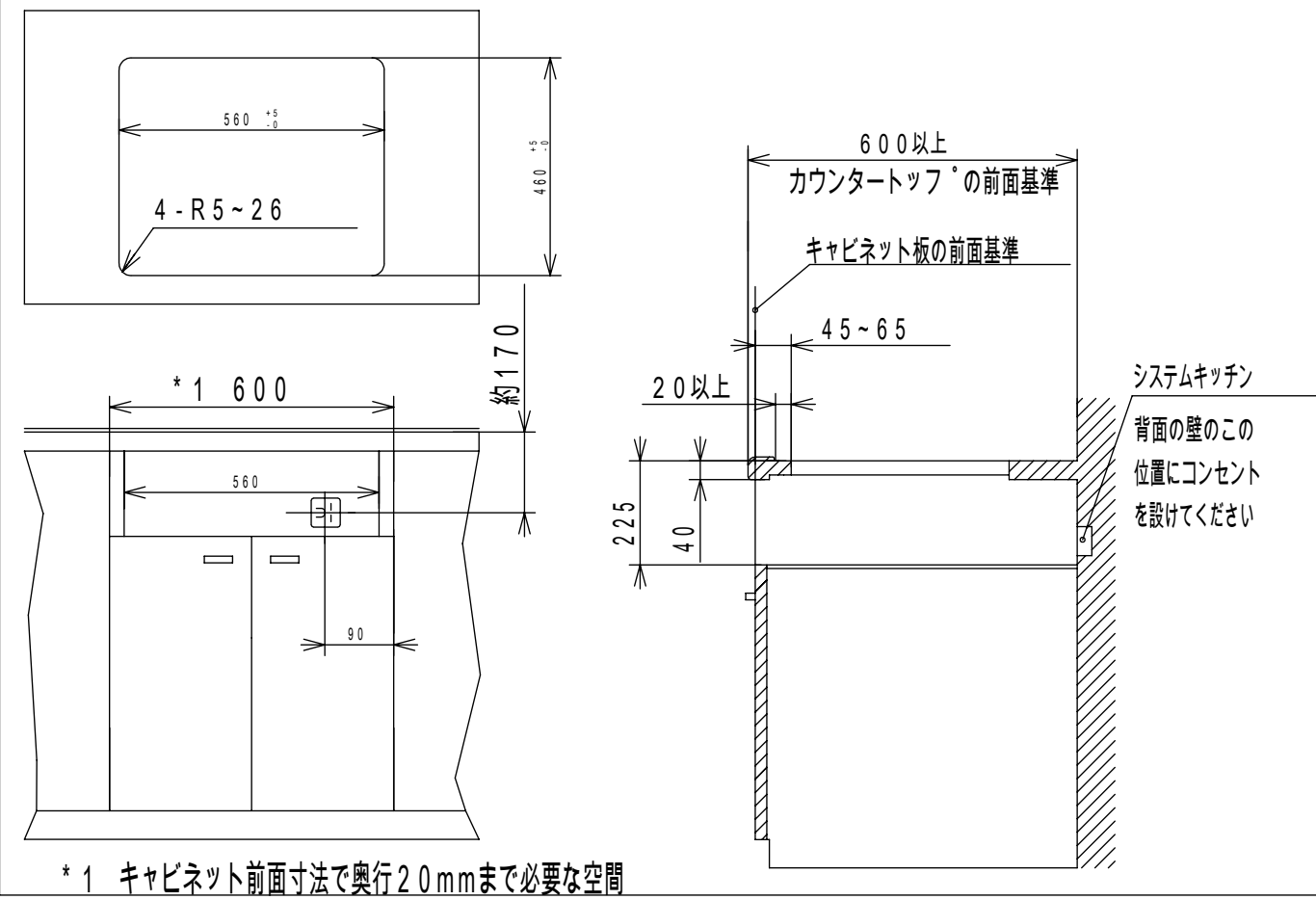


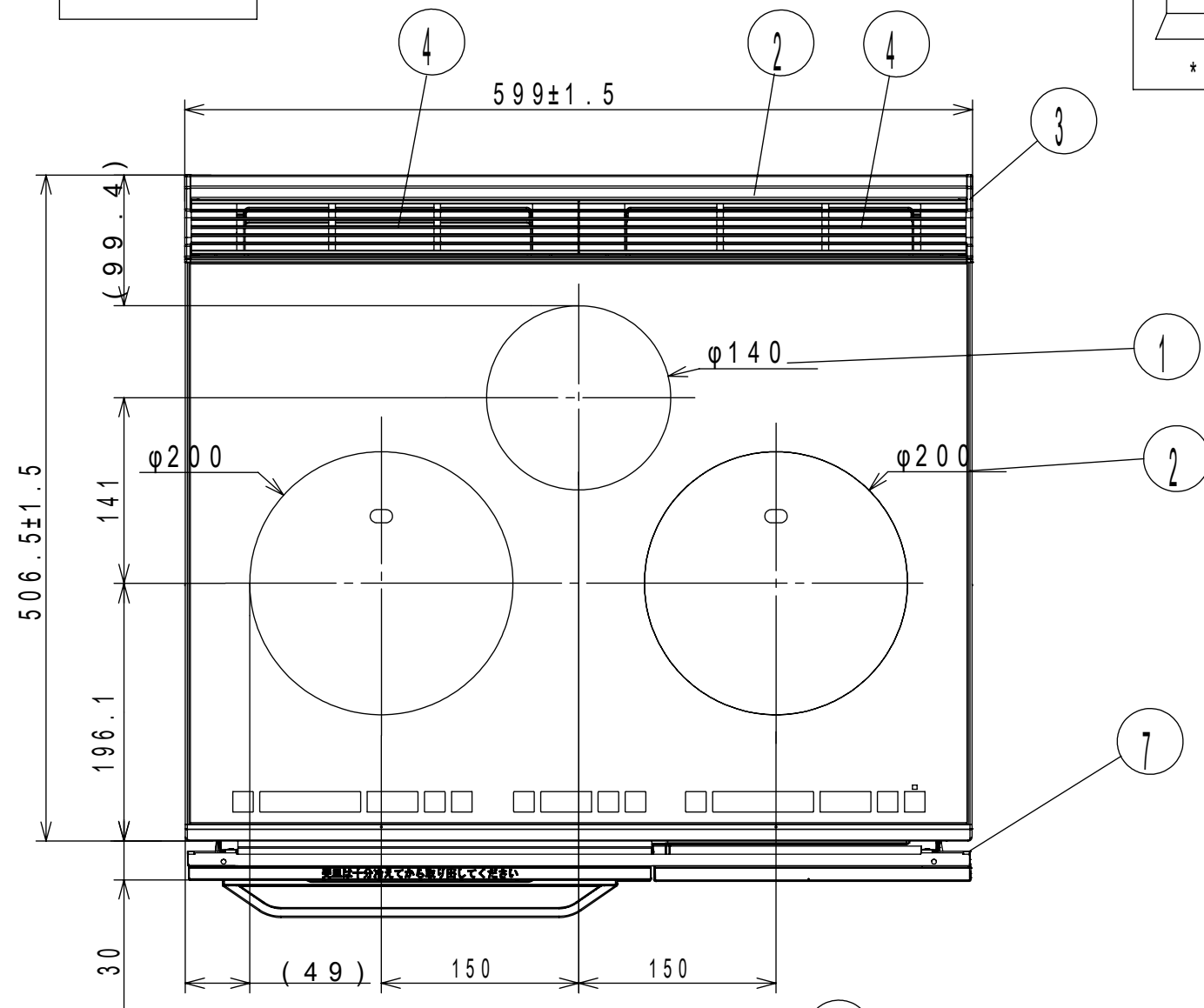
主要部品

部品名	材質
1 トッププレート	強化ガラス(メタリックグレー)
2 ワウ前、後、左、右	ステンレス
3 サッシペーサー	ナイロン樹脂(ライトグレー)
4 排気カバー	アルミ
5 化粧パネル	強化ガラス(シルバー)
6 ソウサパネル	ABS樹脂(ブラック)
7 サイドパネル	PBT+PET樹脂(ブラック)
8 ルーバー	PCM鋼板(ブラック)
9 オープンガラス	強化ガラス(ブラック)
10 オープンハンドル	フェノール樹脂(ブラック)

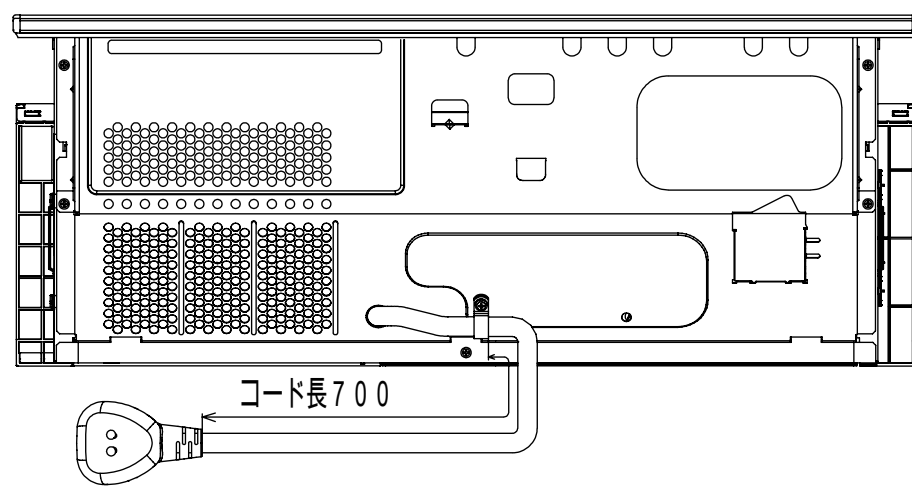
システムキッチン加工寸法図



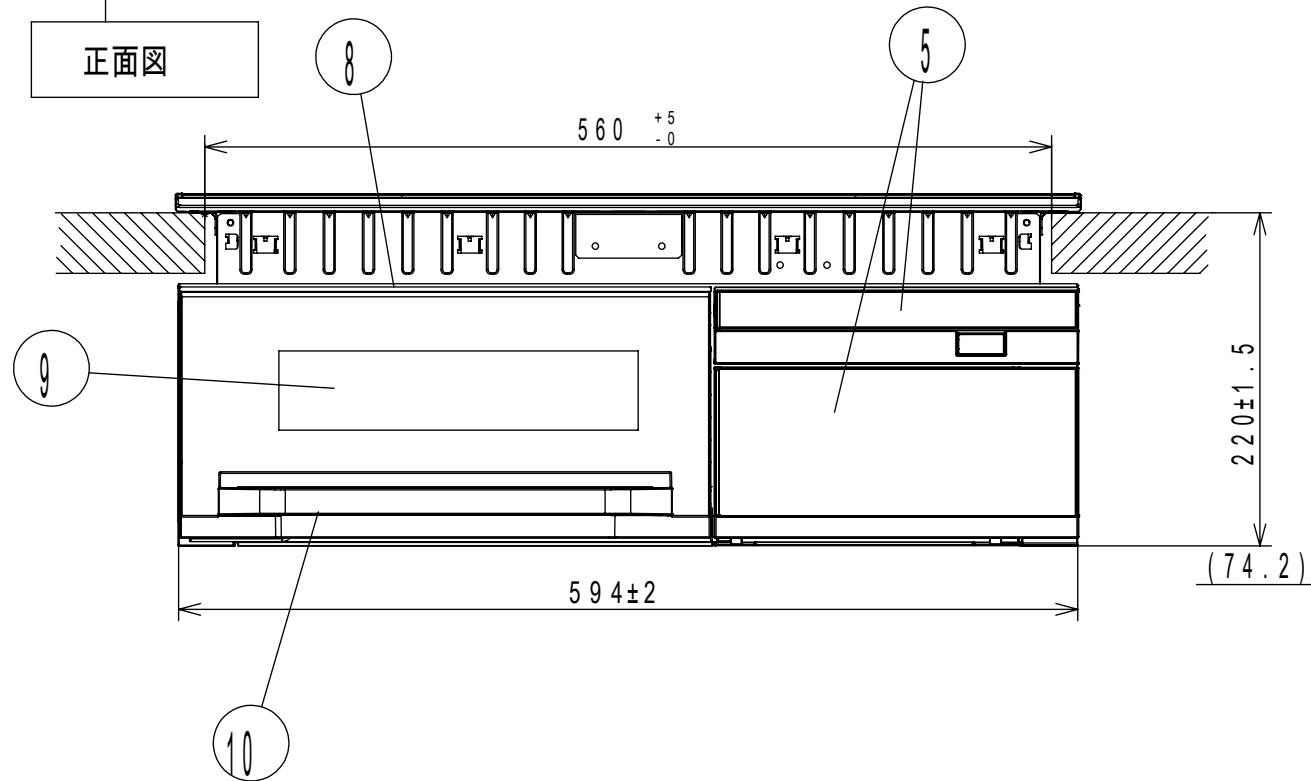
平面図



背面図

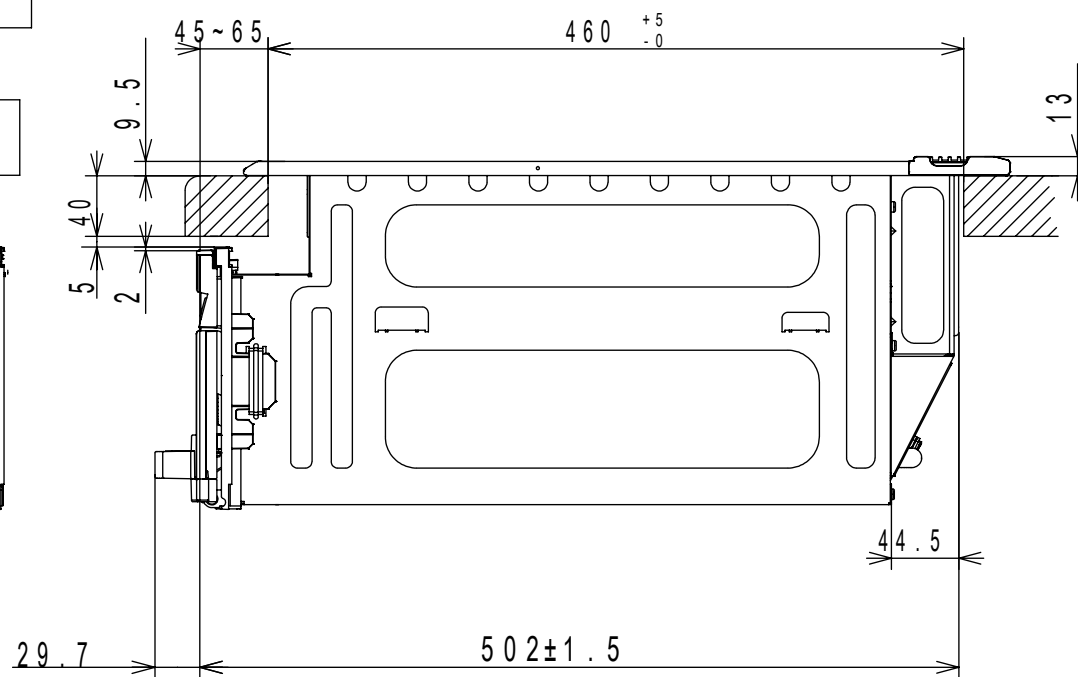
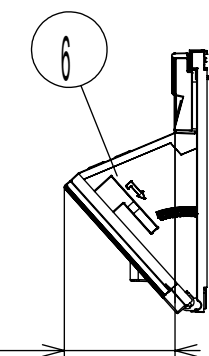


正面図



側面図

パネル開閉時



		仕様		(電力の数値は定格消費電力を示す)
型式	HT-K100HTF			
定格	単相200V-5.8kW *4.8kWに切替え可能			
質量	約22.5kg			
ヒーター	左ヒーター	鉄・ステンレス鍋	3.2kW	IH
	右ヒーター	鉄・ステンレス鍋	3.2kW	IH
	中央ヒーター オープン	鉄・ステンレス鍋	2.0kW	IH
火力調節	左ヒーター	鉄・ステンレス鍋	100W相当~3.2kW	・オープンを使用した場合 最大電力が1.6kWまで下がり、電力を制限
	右ヒーター	鉄・ステンレス鍋	100W相当~3.2kW	
	中央ヒーター		100W相当~2.0kW	
	オープン		1.7kW/快速コース2.9kW相当	オープン:80~280℃13段階温度調節
オープン寸法	幅280×奥行360×高さ124mm(波皿有効高さ59mm。平皿有効高さ75mm)			
コード	3芯キャプタイヤコード、長さ0.7m			
プラグ容量	単相200V用 250V-30A (接地極付き)			

		HT-K100HTF	品名 クッキングヒーター寸法図	尺度 N.T.S
日立アプライアンス(株)				