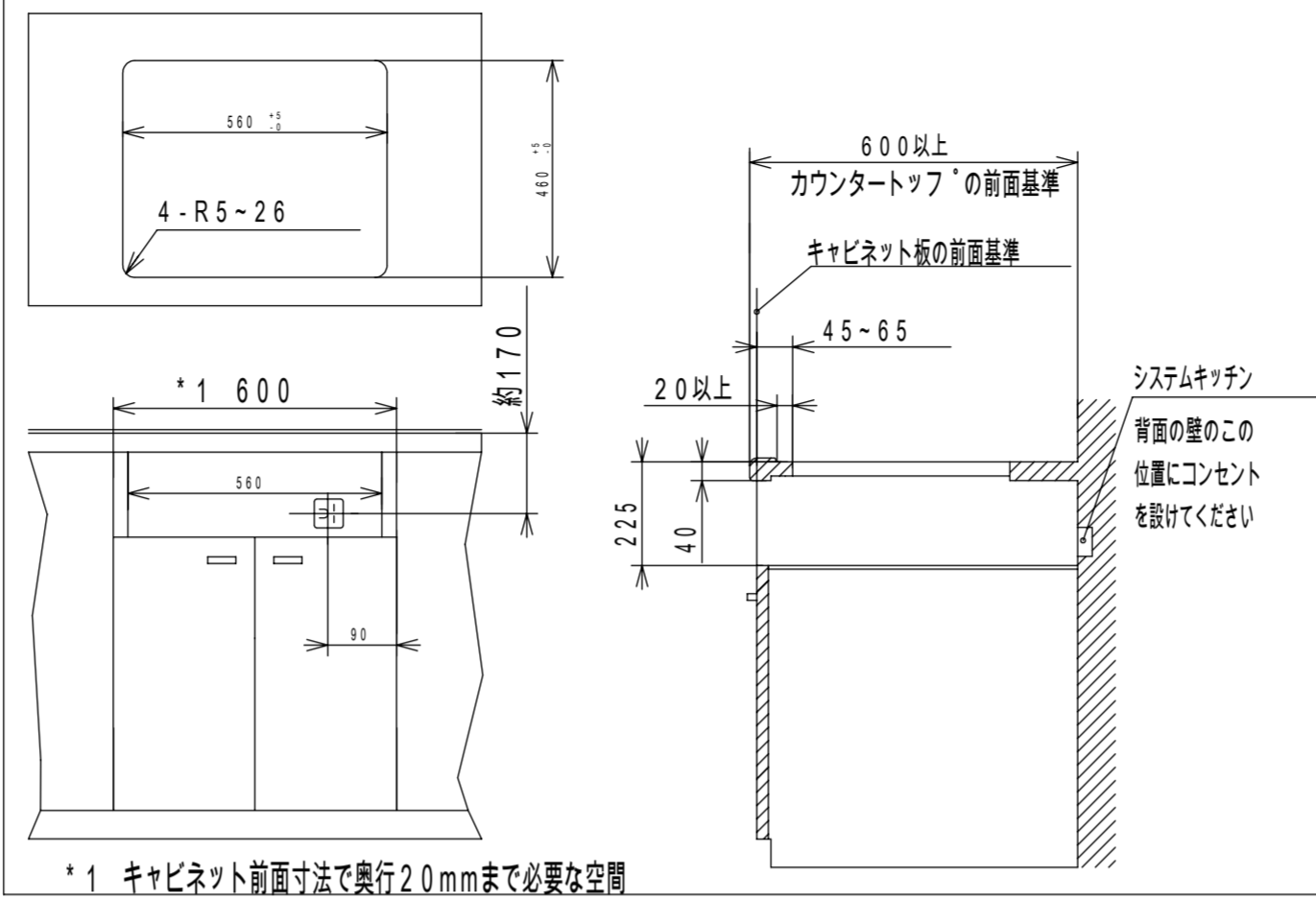


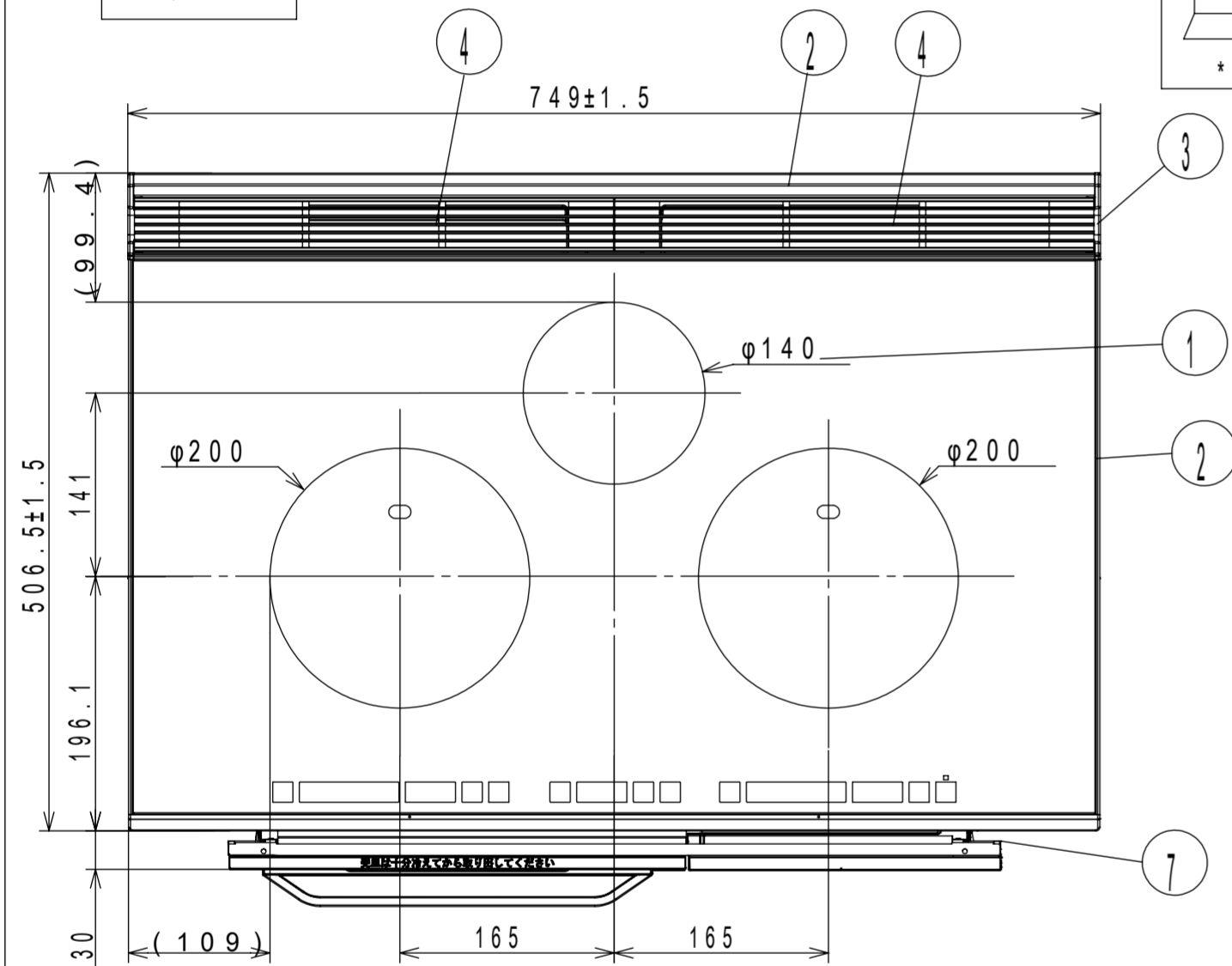
主要部品

部品名	材質
1 トッププレート	強化ガラス(メタリックグレー)
2 ワク前、後、左、右	ステンレス
3 サッシスペーサー	ナイロン樹脂(ライトグレー)
4 排気カバー	アルミ
5 化粧パネル	強化ガラス(シルバー)
6 ソウサパネル	ABS樹脂(ブラック)
7 サイドパネル	PBT+PET樹脂(ブラック)
8 ルーバー	PCM鋼板(ブラック)
9 オープンガラス	強化ガラス(ブラック)
10 オープンハンドル	フェノール樹脂(ブラック)

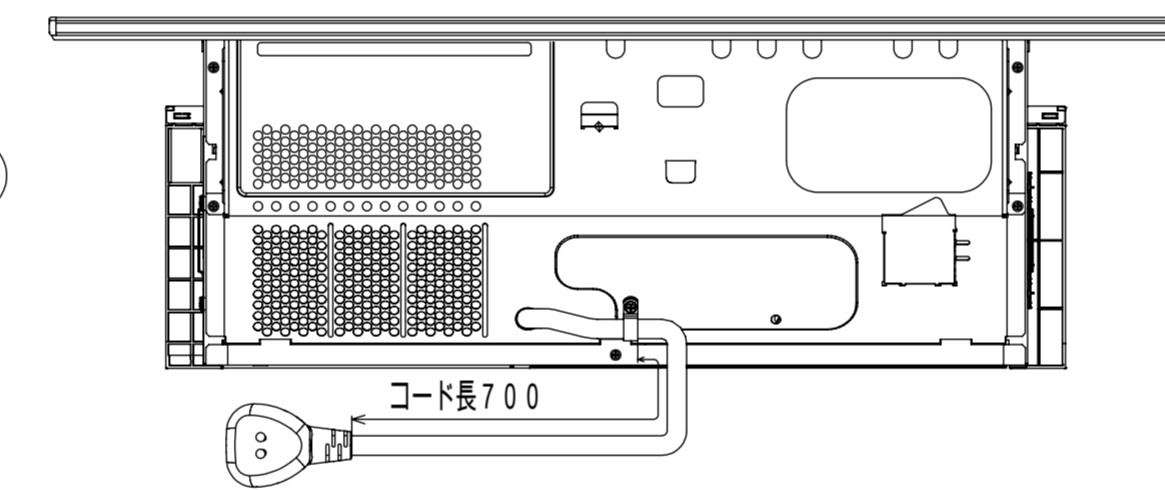
システムキッチン加工寸法図



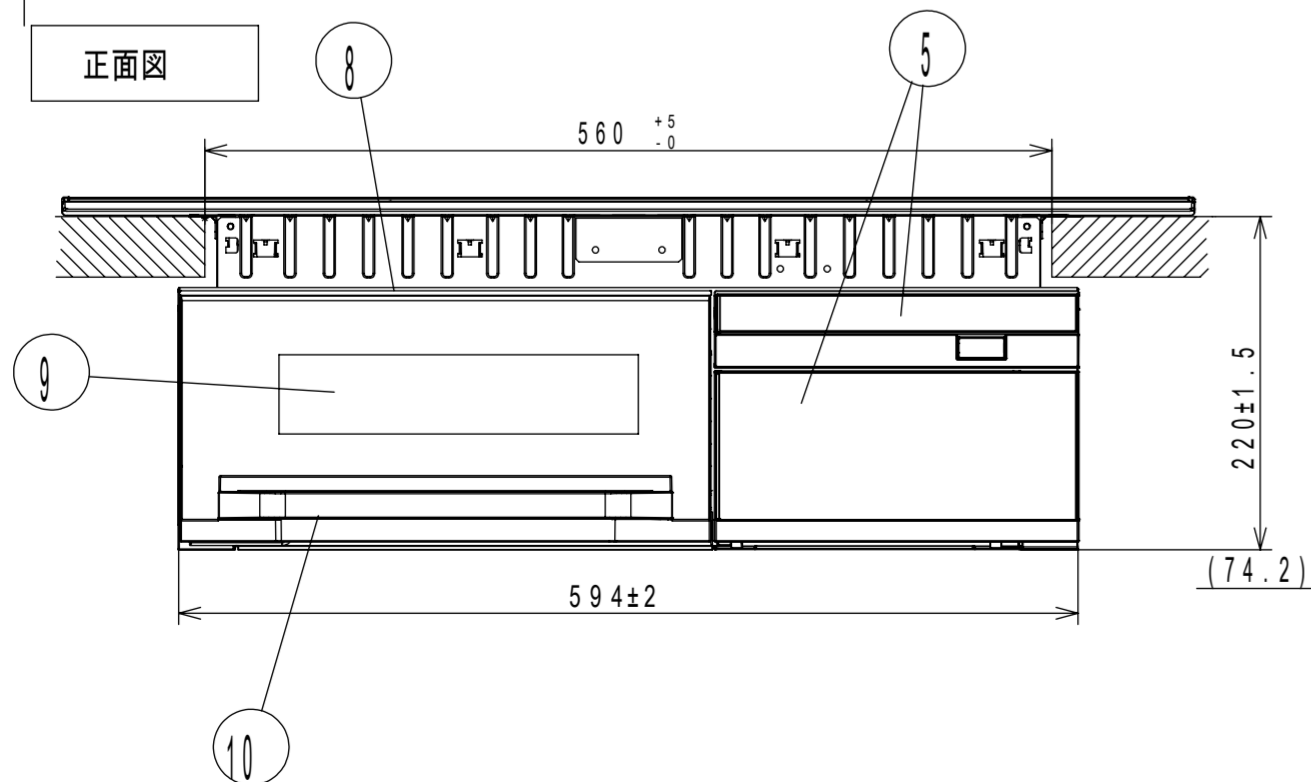
平面図



背面図

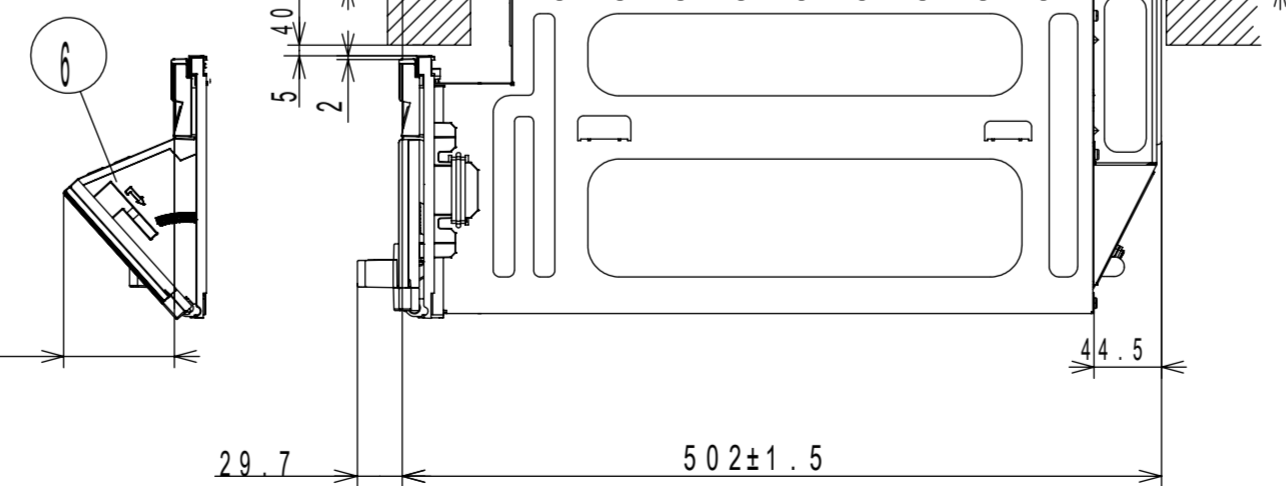


正面図



側面図

パネル開閉時



仕様		(電力の数値は定格消費電力を示す)	
型式	HT-K100HTWF		
定格	単相200V-5.8kW *4.8kWに切替え可能		
質量	約23.5kg		
ヒーター	左ヒーター	鉄・ステンレス鍋	3.2kW IH
	右ヒーター	鉄・ステンレス鍋	3.2kW IH
	中央ヒーター オープン	鉄・ステンレス鍋	2.0kW IH シーズヒーター、(上)1.4kW・(下)1.2kW 触媒ヒーター 250W
火力調節	左ヒーター	鉄・ステンレス鍋	100W相当~3.2kW ・オープンを使用した場合 最大電力が1.6kWまで下がり、電力を制限
	右ヒーター	鉄・ステンレス鍋	100W相当~3.2kW
	中央ヒーター オープン		100W相当~2.0kW 1.7kW/快速コース2.9kW相当 オープン:80~280℃13段階温度調節
オープン寸法	幅280×奥行360×高さ124mm(波皿有効高さ59mm。平皿有効高さ75mm)		
コード	3芯キャプタイヤコード、長さ0.7m		
プラグ容量	単相200V用 250V-30A (接地極付き)		

HT-K100HTWF	品名 クッキングヒーター寸法図	尺度 N.T.S
日立アプライアンス(株)		