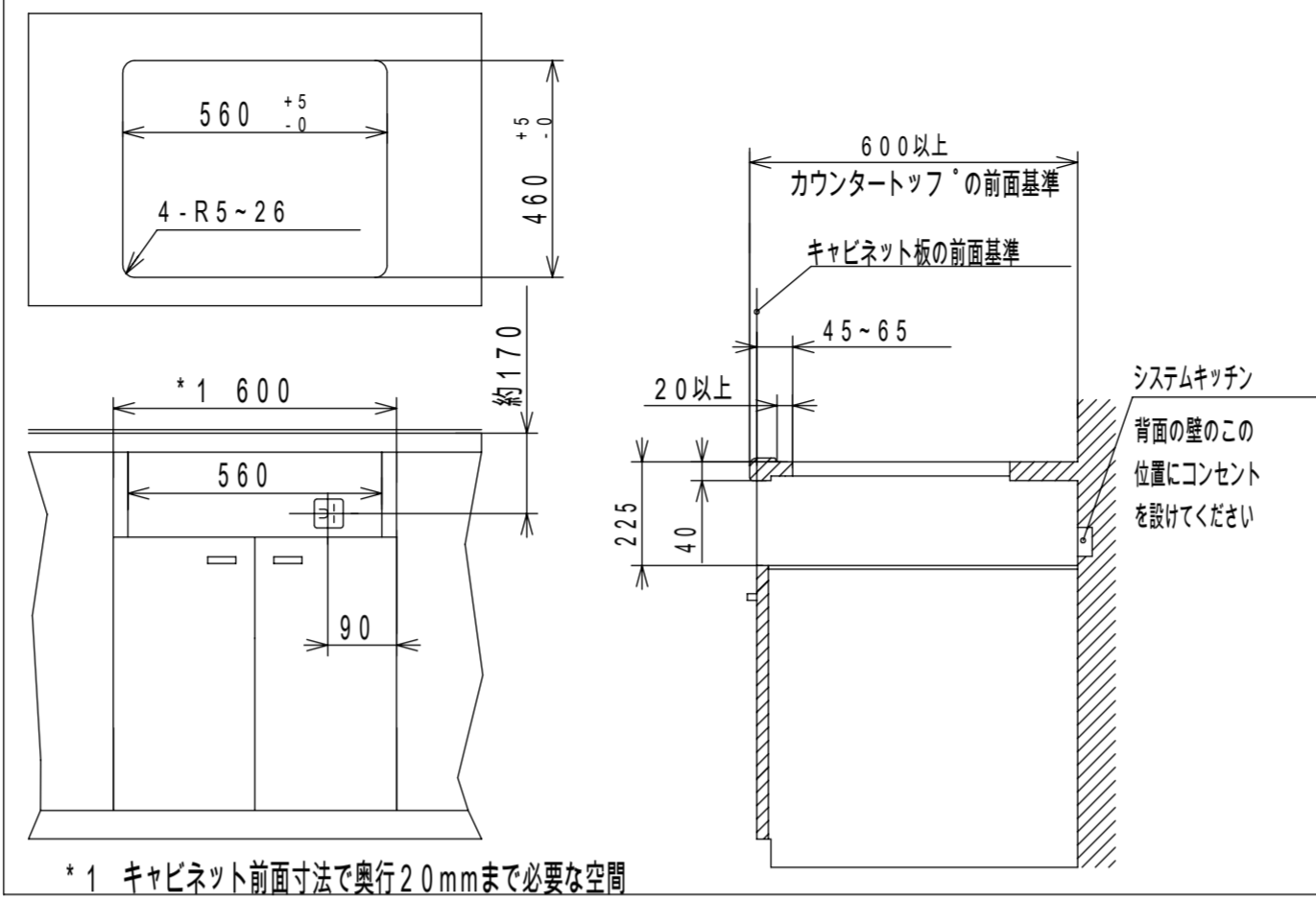


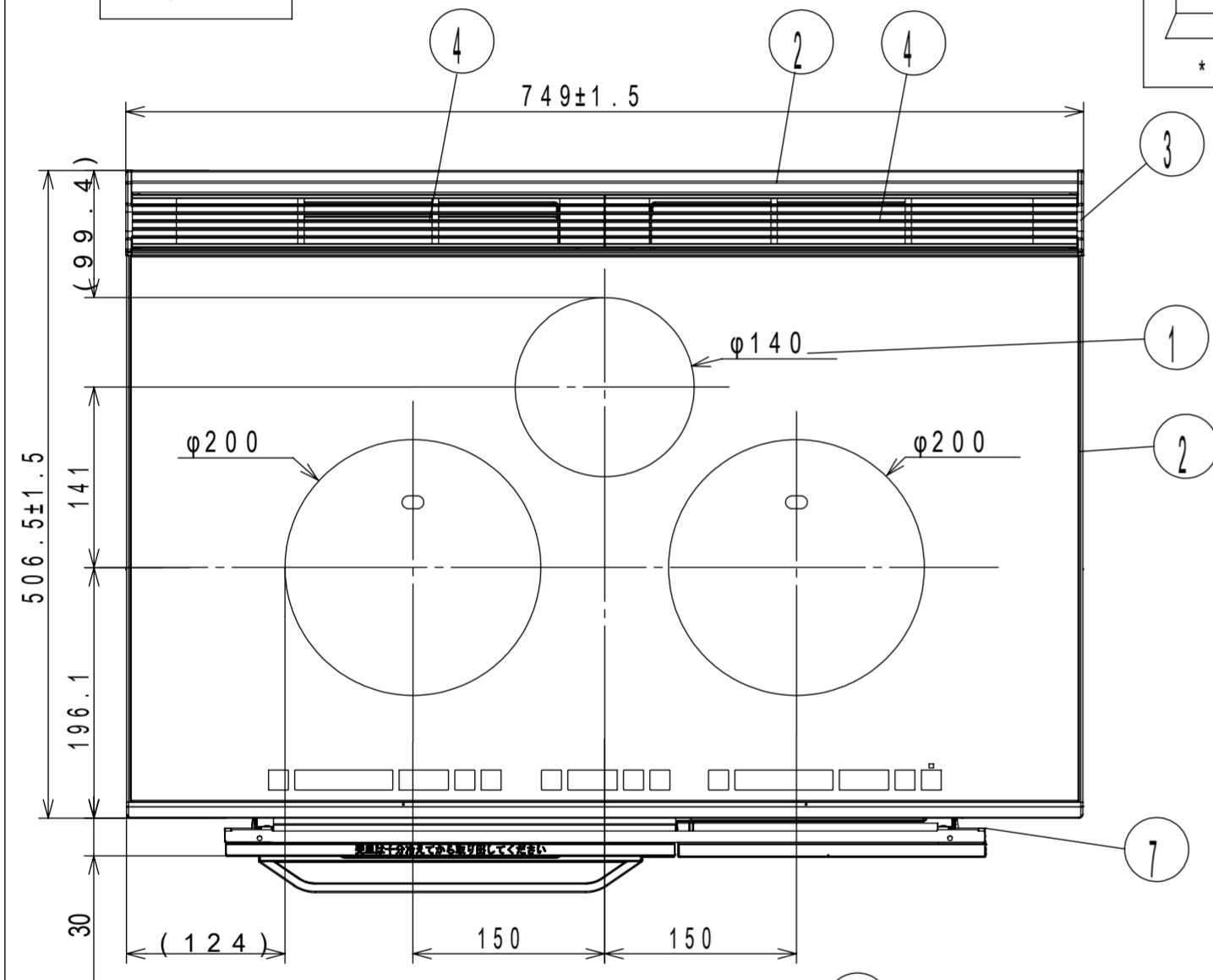
主要部品

部品名	材質
1 トッププレート	強化ガラス(メタリックグレー)
2 ワク前、後、左、右	ステンレス
3 サッシスペーサー	ナイロン樹脂(ライトグレー)
4 排気カバー	アルミ
5 化粧パネル	強化ガラス(シルバー)
6 ソウサパネル	ABS樹脂(ブラック)
7 サイドパネル	PBT+PET樹脂(ブラック)
8 ルーバー	PCM鋼板(ブラック)
9 オープンガラス	強化ガラス(ブラック)
10 オープンハンドル	フェノール樹脂(ブラック)

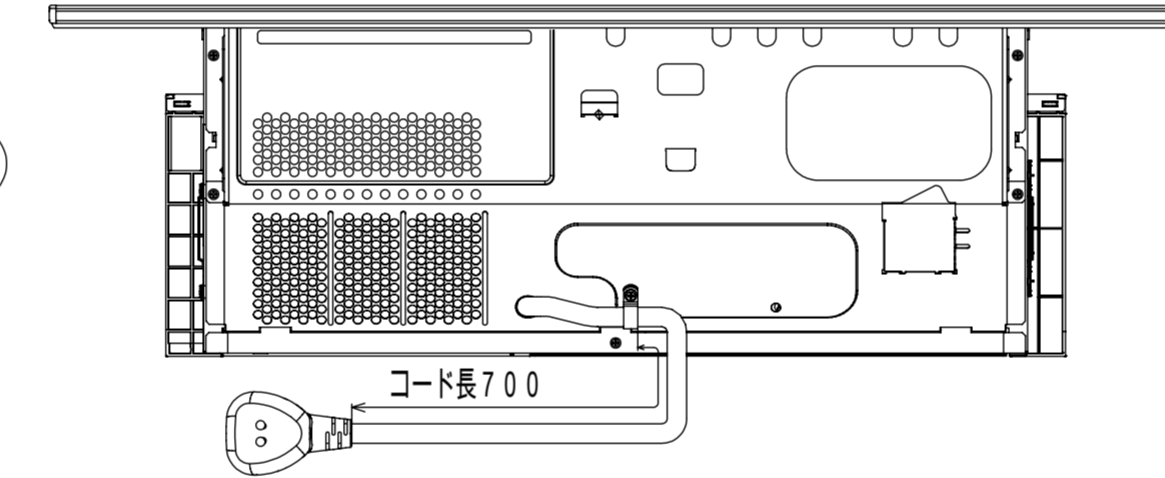
システムキッチン加工寸法図



平面図

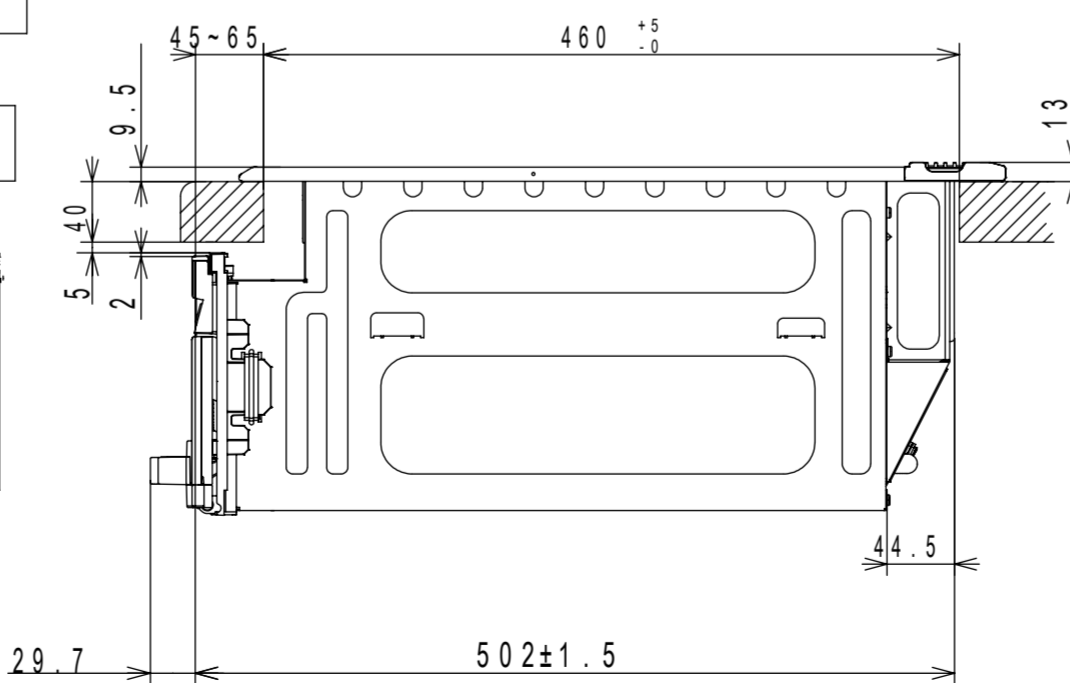
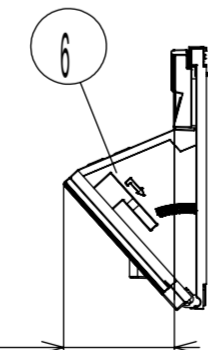


背面図

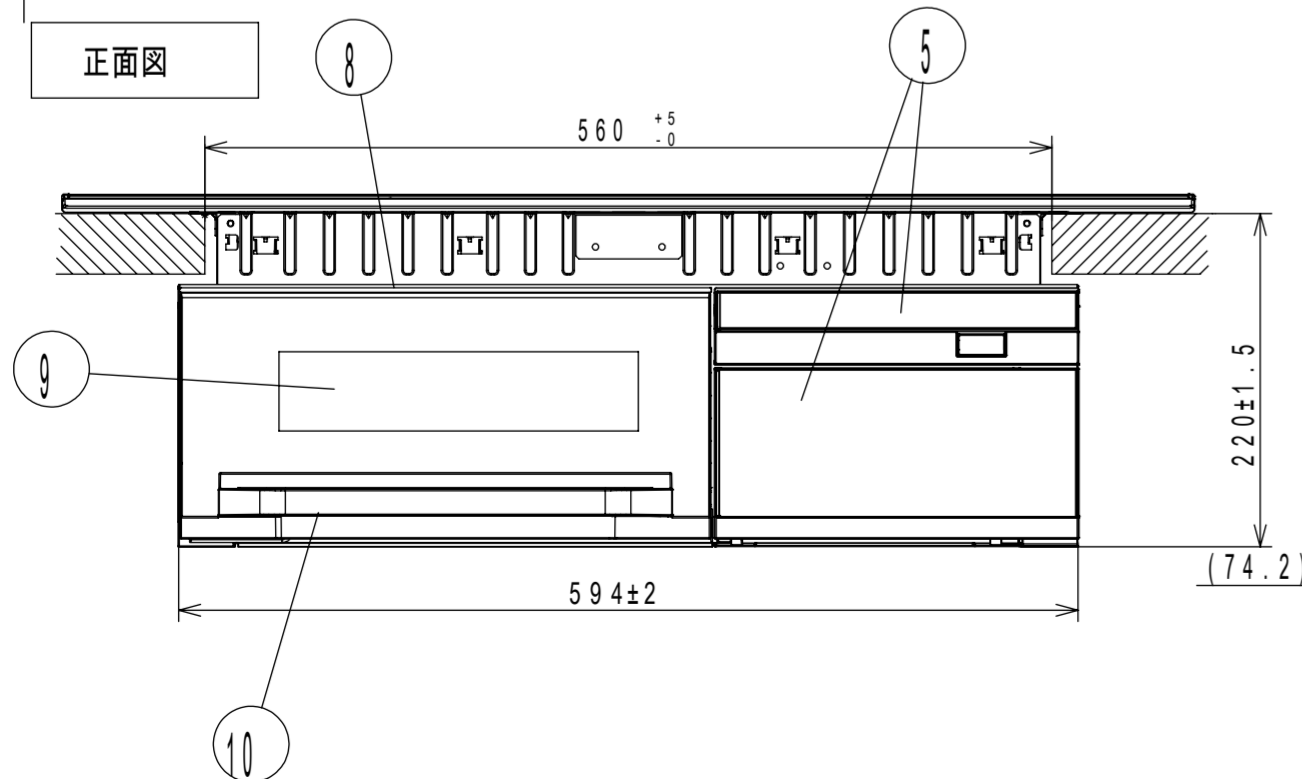


側面図

パネル開閉時



正面図



仕様 (電力の数値は定格消費電力を示す)

型式	HT-K300HTWF	
定格	単相200V-5.8kW *4.8kWに切替え可能	
質量	約30.5kg	
ヒーター	左ヒーター (オールメタル対応)	鉄・ステンレス鋼 3.2kW IH アルミ・銅鋼 2.6kW IH
	右ヒーター (オールメタル対応)	鉄・ステンレス鋼 3.2kW IH アルミ・銅鋼 2.6kW IH
	中央ヒーター	鉄・ステンレス鋼 2.0kW IH
	オープン	シーズヒーター、(上)1.4kW・(下)1.2kW 触媒ヒーター 250W
火力調節	左ヒーター	鉄・ステンレス鋼 100W相当~3.2kW アルミ・銅鋼 100W相当~2.6kW ・オープンを使用した場合 最大電力が1.6kWまで下がり、電力を制限
	右ヒーター	鉄・ステンレス鋼 100W相当~3.2kW アルミ・銅鋼 100W相当~2.6kW
	中央ヒーター	100W相当~2.0kW
	オープン	1.7kW/快速コース2.9kW相当 オープン:80~280°C13段階温度調節
オープン寸法	幅280×奥行360×高さ124mm(波皿有効高さ59mm、平皿有効高さ75mm)	
コード	3芯キャプタイヤコード、長さ0.7m	
プラグ容量	単相200V用 250V-30A (接地極付き)	

HT-K300HTWF	クッキングヒーター寸法図	尺度 N.T.S
日立アプライアンス(株)		