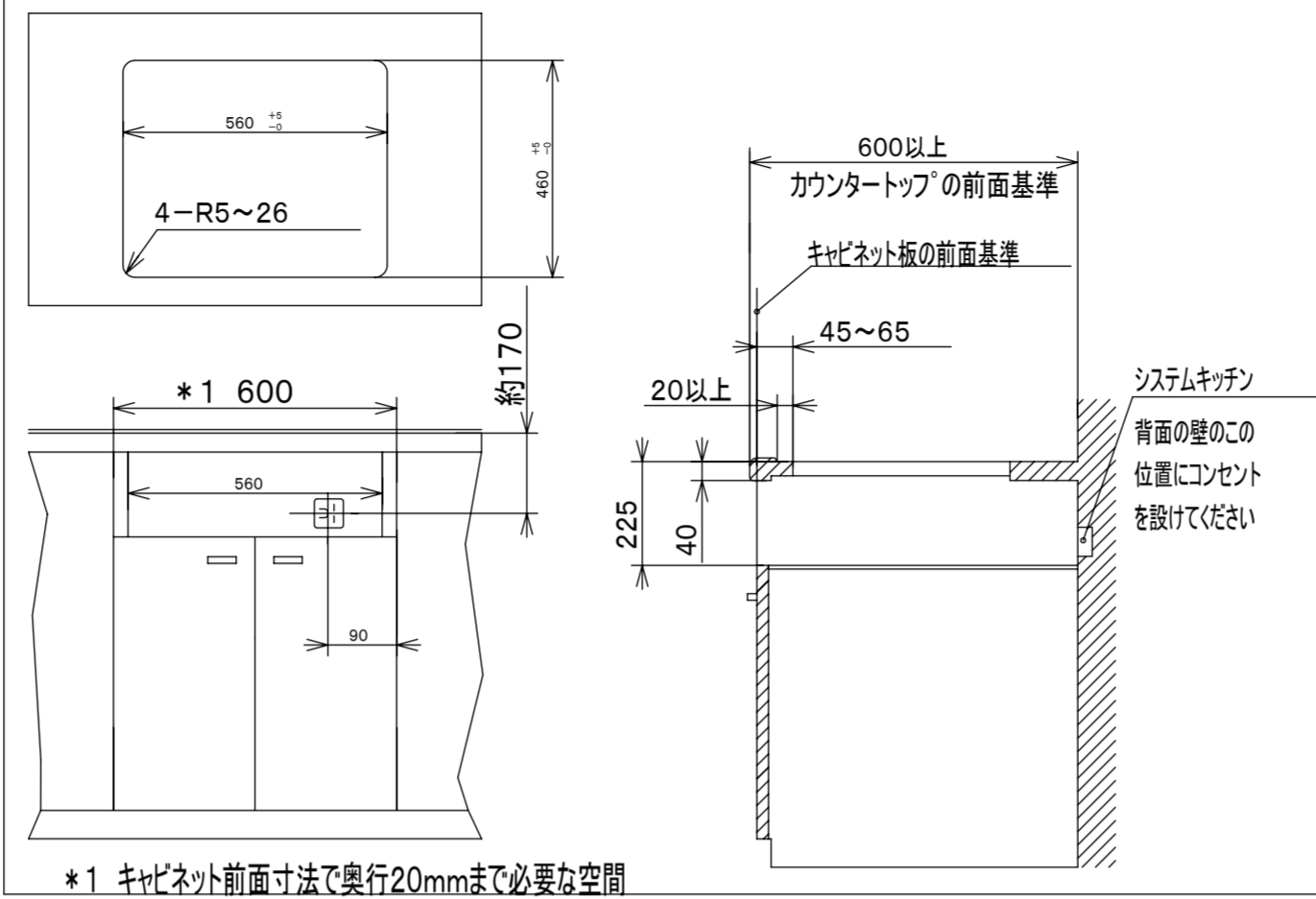
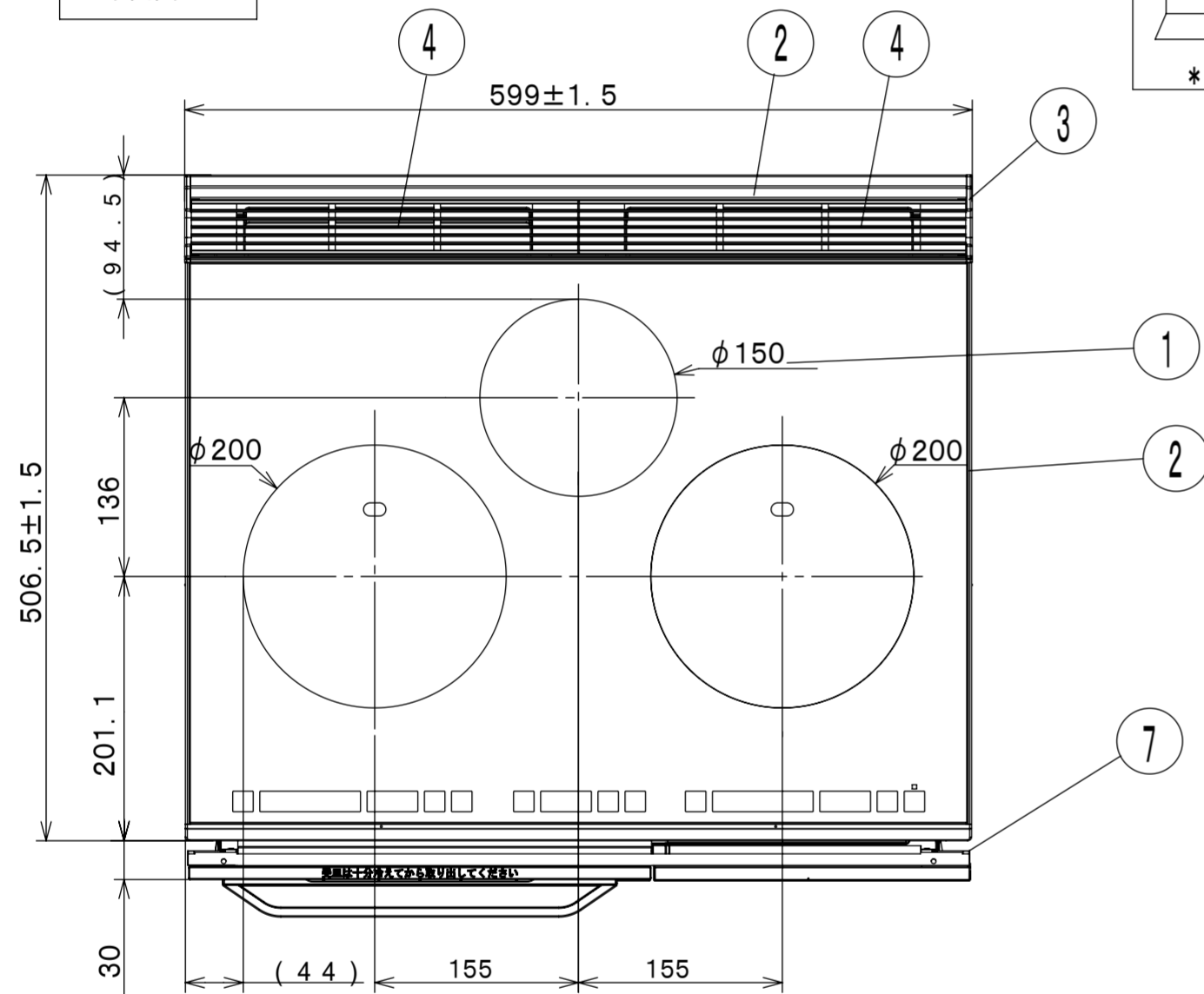


主要部品		
部品名	材質	
1	トッププレート	強化ガラス(パールホワイト)
2	ワケ前、後、左、右	ステンレス
3	サッシペーサー	ナイロン樹脂(ライトグレー)
4	排気カバー	アルミ
5	化粧パネル	強化ガラス(シルバー)
6	ソウサパネル	ABS樹脂(ブラック)
7	サイドパネル	PBT+PET樹脂(ブラック)
8	ルーバー	PCM鋼板(ブラック)
9	オープンガラス	強化ガラス(ブラック)
10	オープンハンドル	フェノール樹脂(ブラック)

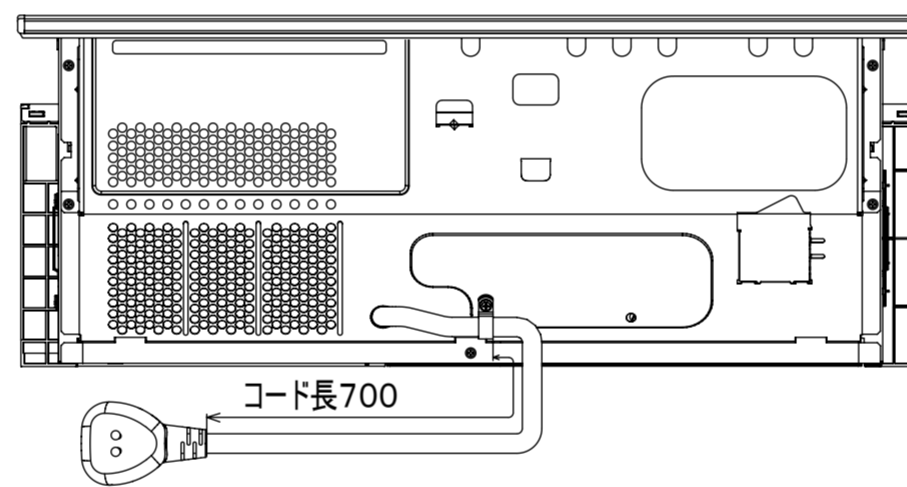
システムキッチン加工寸法図



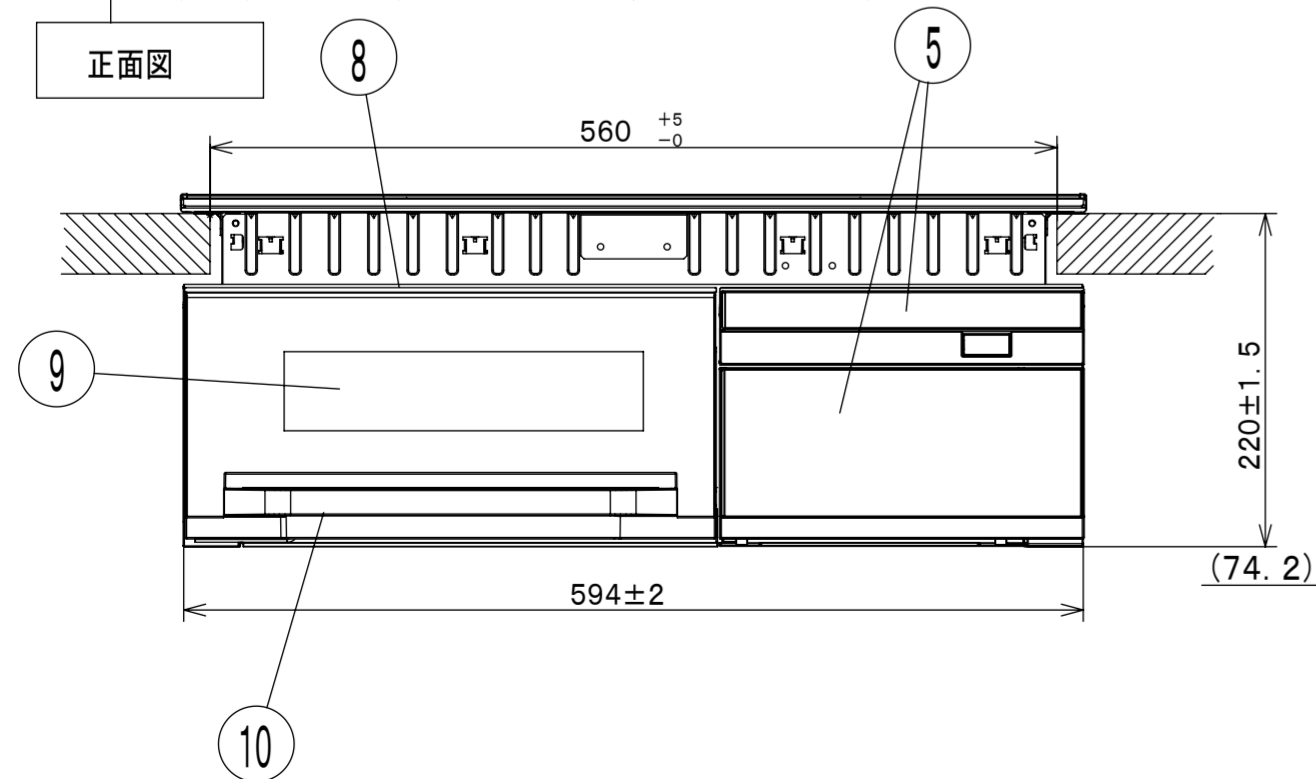
平面図



背面図

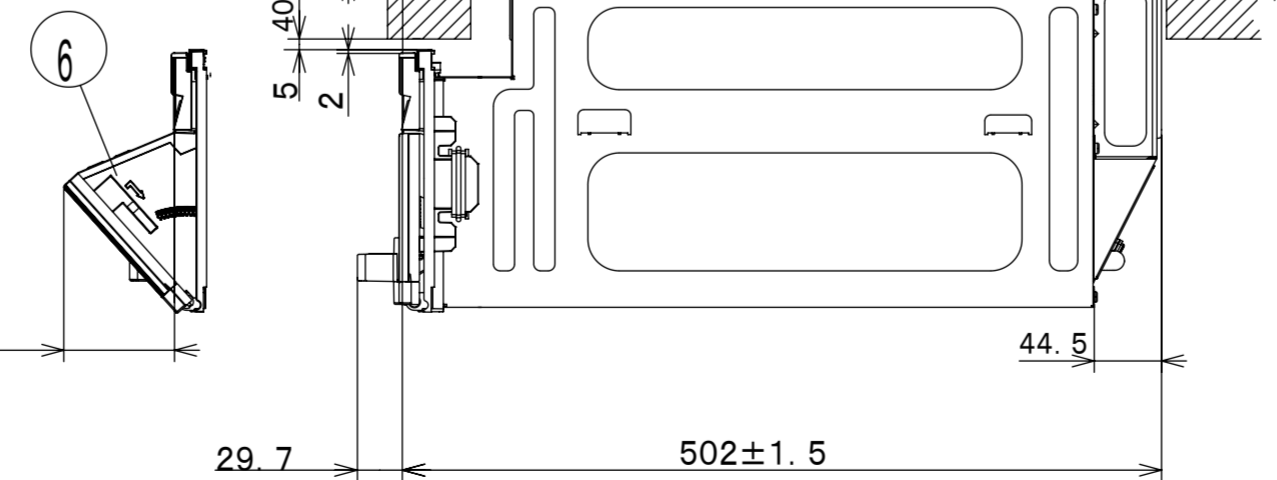


正面図



側面図

パネル開閉時



		仕様	
		(電力の数値は定格消費電力を示す)	
型式	HT-L100XTF		
定格	単相200V-5.8kW *4.8kWに切替え可能		
質量	約22.5kg		
ヒーター	左ヒーター	鉄・ステンレス鍋	3.2kW IH
	右ヒーター	鉄・ステンレス鍋	3.2kW IH
	中央ヒーター ホーン	鉄・ステンレス鍋	2.0kW IH シーズヒーター、(上)1.4kW・(下)1.2kW 触媒ヒーター 250W
火力調節	左ヒーター	鉄・ステンレス鍋	100W相当~3.2kW ・オープンを使用した場合 最大電力が1.6kWまで下がり、電力を制限
	右ヒーター	鉄・ステンレス鍋	100W相当~3.2kW
	中央ヒーター ホーン		100W相当~2.0kW 1.7kW/快速コース2.9kW相当 オープン:80~280°C13段階温度調節
オープン寸法	幅280×奥行360×高さ124mm(波皿有効高さ59mm。平皿有効高さ75mm)		
コード	3芯キャブタイヤコード、長さ0.7m		
プラグ容量	単相200V用 250V-30A (接地極付き)		
レンジフード連動	有 信号出力仕様:NECフォーマット 周波数38kHz		
特定安全IH調理器	適合(JEMA自主基準に適合)		

		HT-L100XTF	図名 クッキングヒーター寸法図	尺度 N.T.S
		日立グローバルライフソリューションズ(株)		