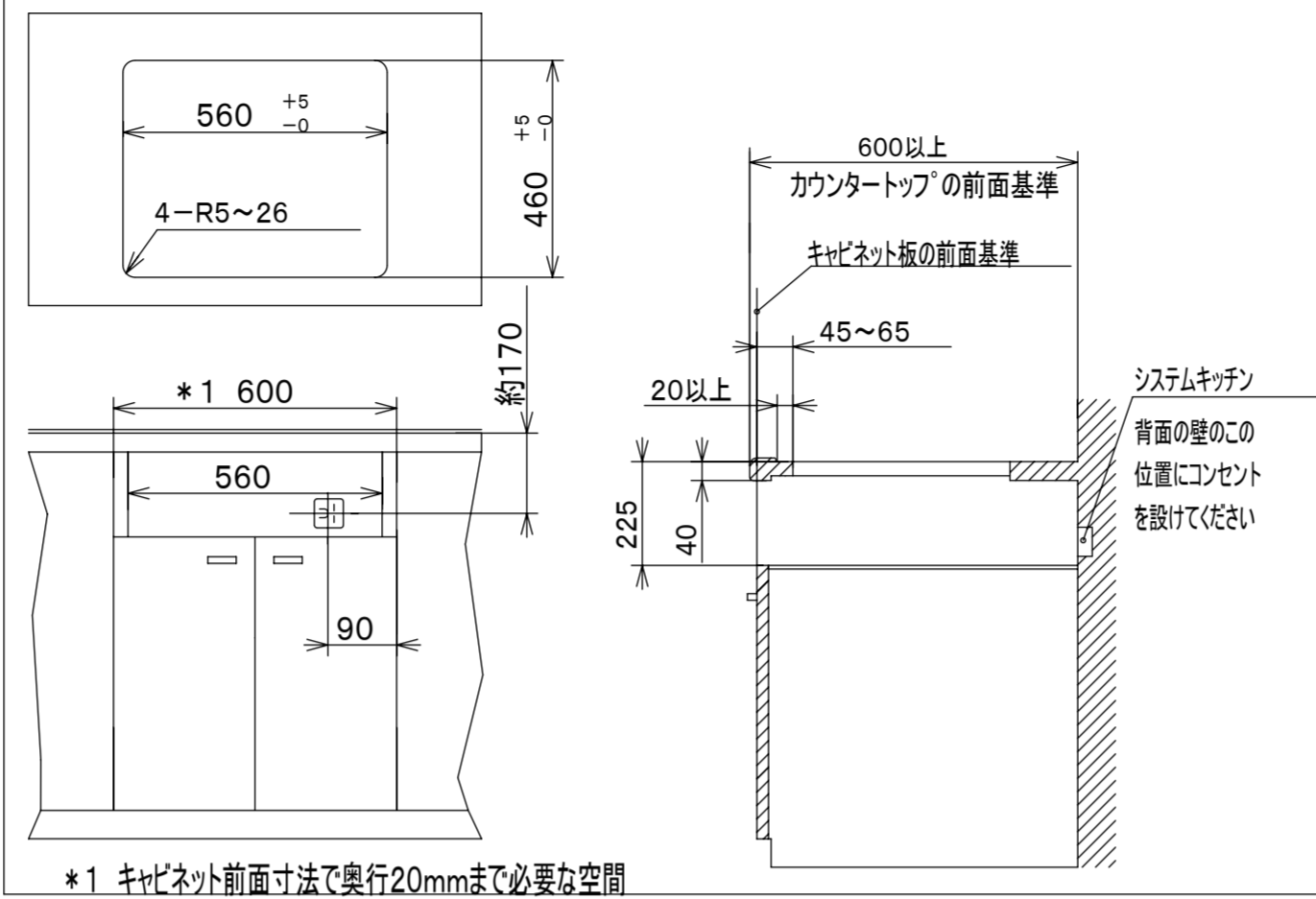


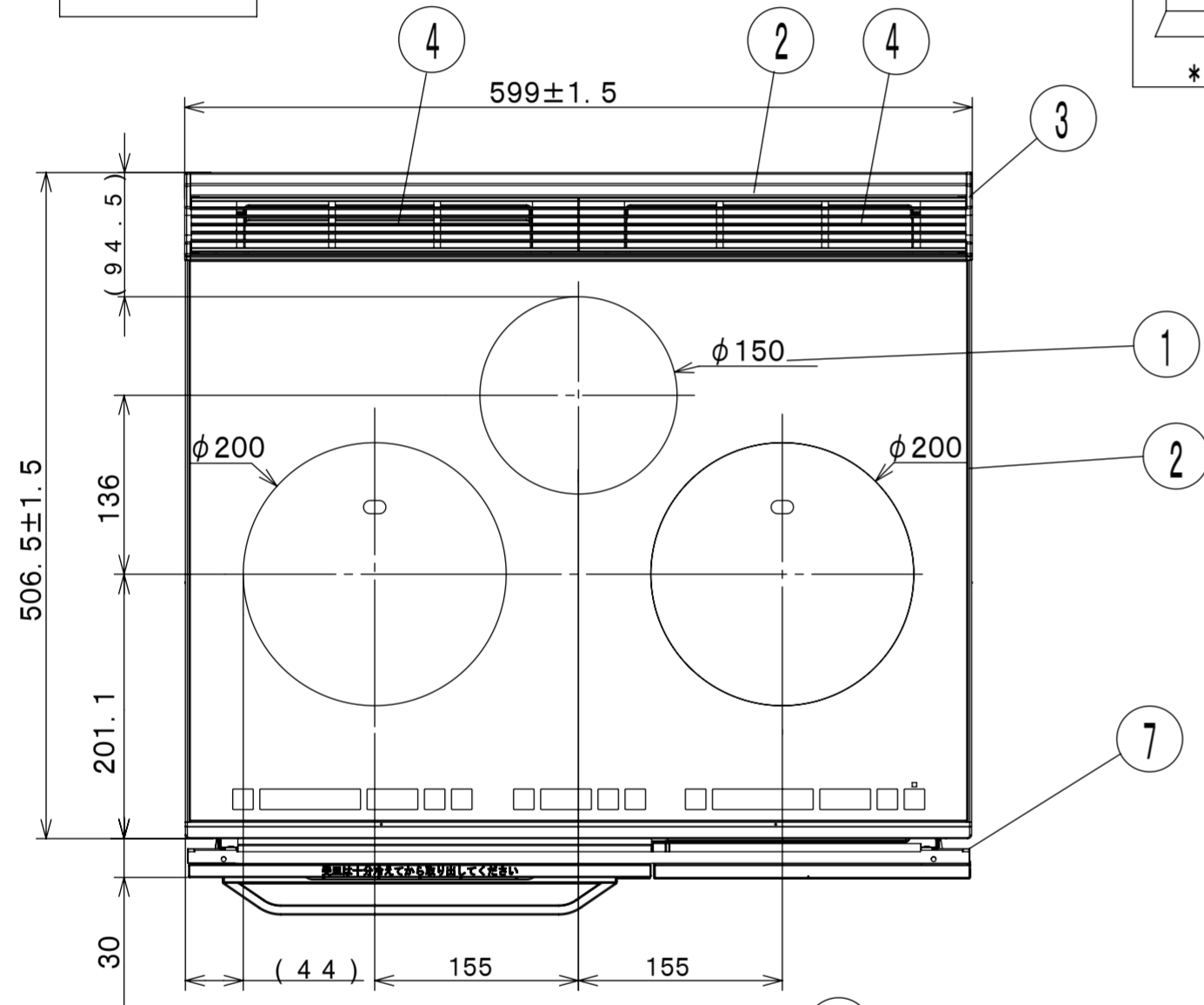
主要部品

部品名	材質
1 トッププレート	強化ガラス(メタリックグレー)
2 ワウ前、後、左、右	ステンレス
3 サッシスペーサー	ナイロン樹脂(ライトグレー)
4 排気カバー	アルミ
5 化粧パネル	強化ガラス(シルバー)
6 ソウサパネル	ABS樹脂(ブラック)
7 サイドパネル	PBT+PET樹脂(ブラック)
8 ルーバー	PCM鋼板(ブラック)
9 オープンガラス	強化ガラス(ブラック)
10 オープンハンドル	フェノール樹脂(ブラック)

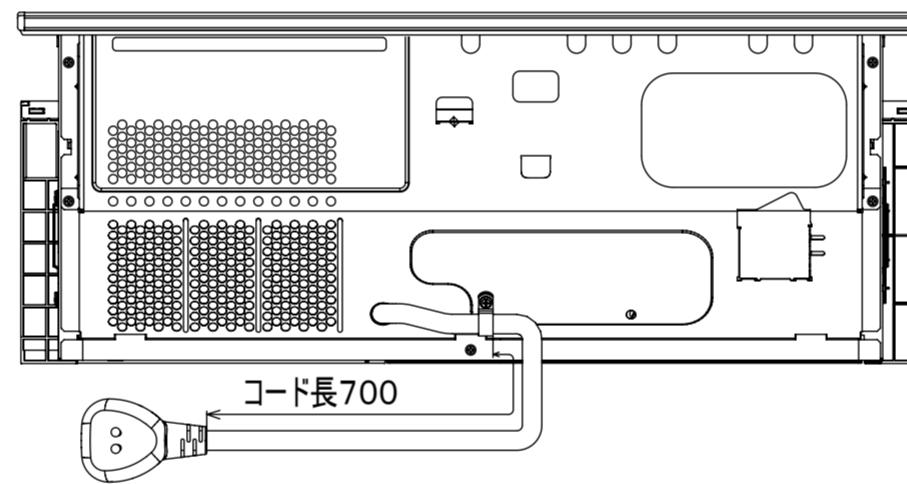
システムキッチン加工寸法図



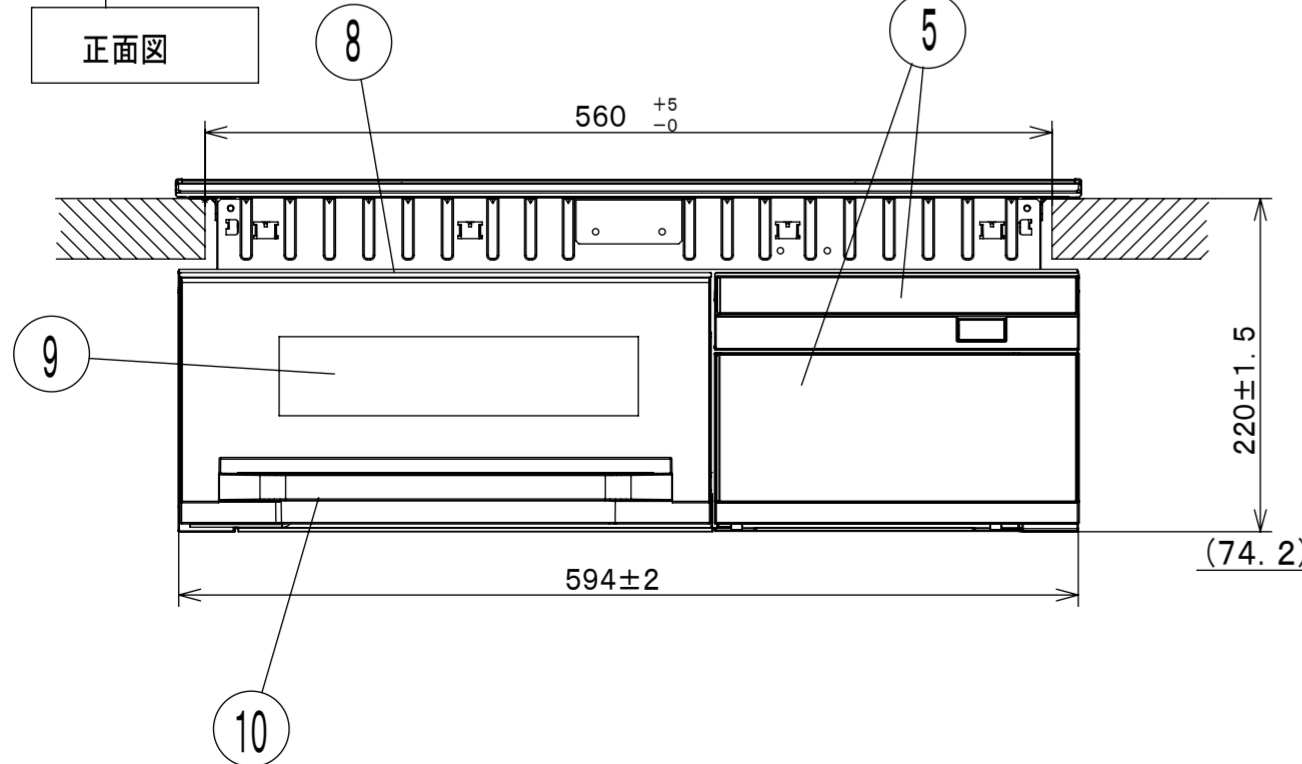
平面図



背面図

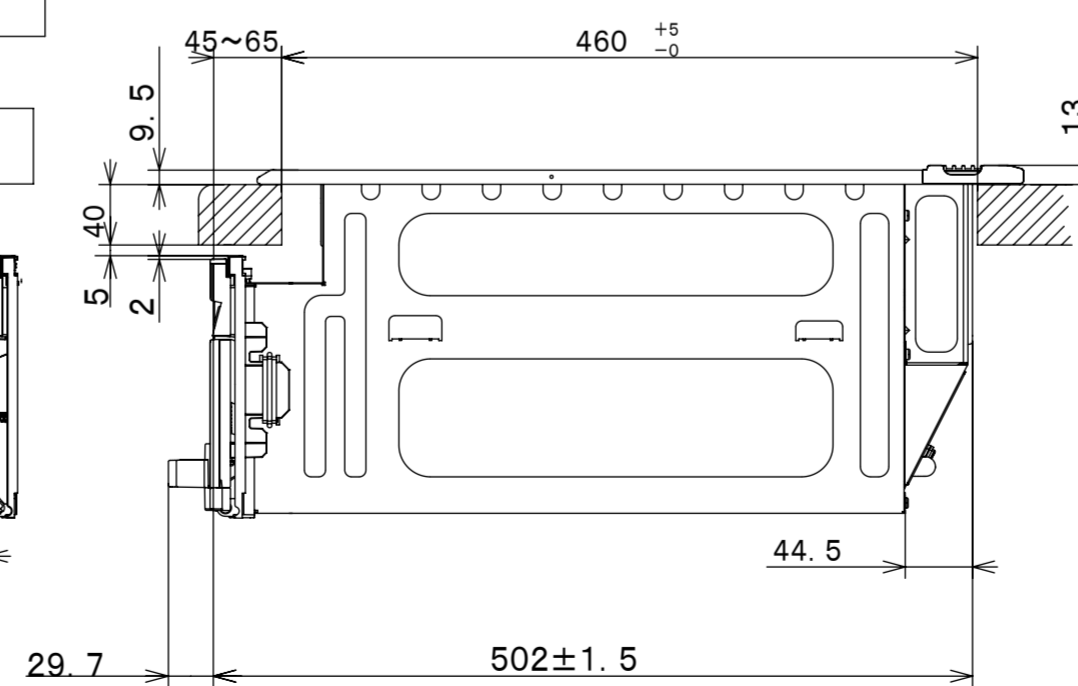
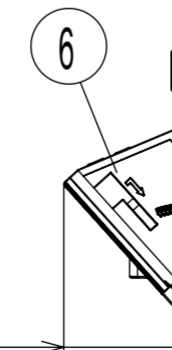


正面図



側面図

パネル開閉時



仕様		(電力の数値は定格消費電力を示す)	
型式	HT-L200HTF		
定格	単相200V-5.8kW *4.8kWに切替え可能		
質量	約27.5kg		
ヒーター	左ヒーター	鉄・ステンレス鍋	3.2kW IH
	右ヒーター (オールメタル対応)	鉄・ステンレス鍋	3.2kW IH
		アルミ・銅鍋	2.6kW IH
	中央ヒーター ホフ)	鉄・ステンレス鍋	2.0kW IH
火力調節	左ヒーター	シーズヒーター、(上)1.4kW・(下)1.2kW 触媒ヒーター 250W	
	右ヒーター	鉄・ステンレス鍋	100W相当~3.2kW
		アルミ・銅鍋	100W相当~2.6kW
	中央ヒーター ホフ)	1.7kW/快速コース2.9kW相当 オープン:80~280°C13段階温度調節	
オープン寸法	幅280×奥行360×高さ124mm(波皿有効高さ59mm。平皿有効高さ75mm)		
コード	3芯キャブタイヤコード、長さ0.7m		
プラグ容量	単相200V用 250V-30A (接地極付き)		
レンジフード連動	有 信号出力仕様:NECフォーマット 周波数38kHz		
特定安全IH調理器	適合(JEMA自主基準に適合)		

HT-L200HTF	クッキングヒーター寸法図	尺 N.T.S
日立グローバルライフソリューションズ(株)		