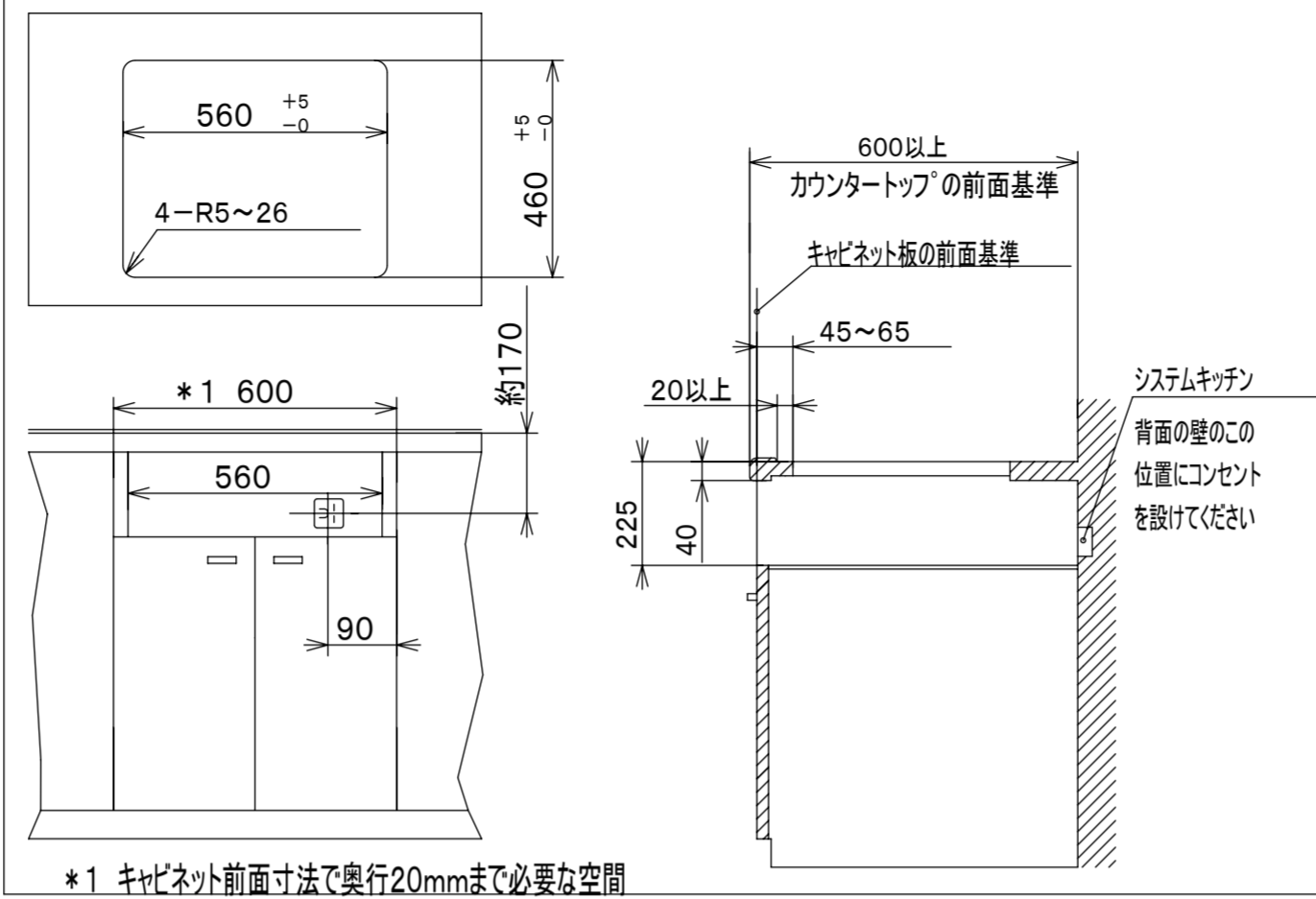
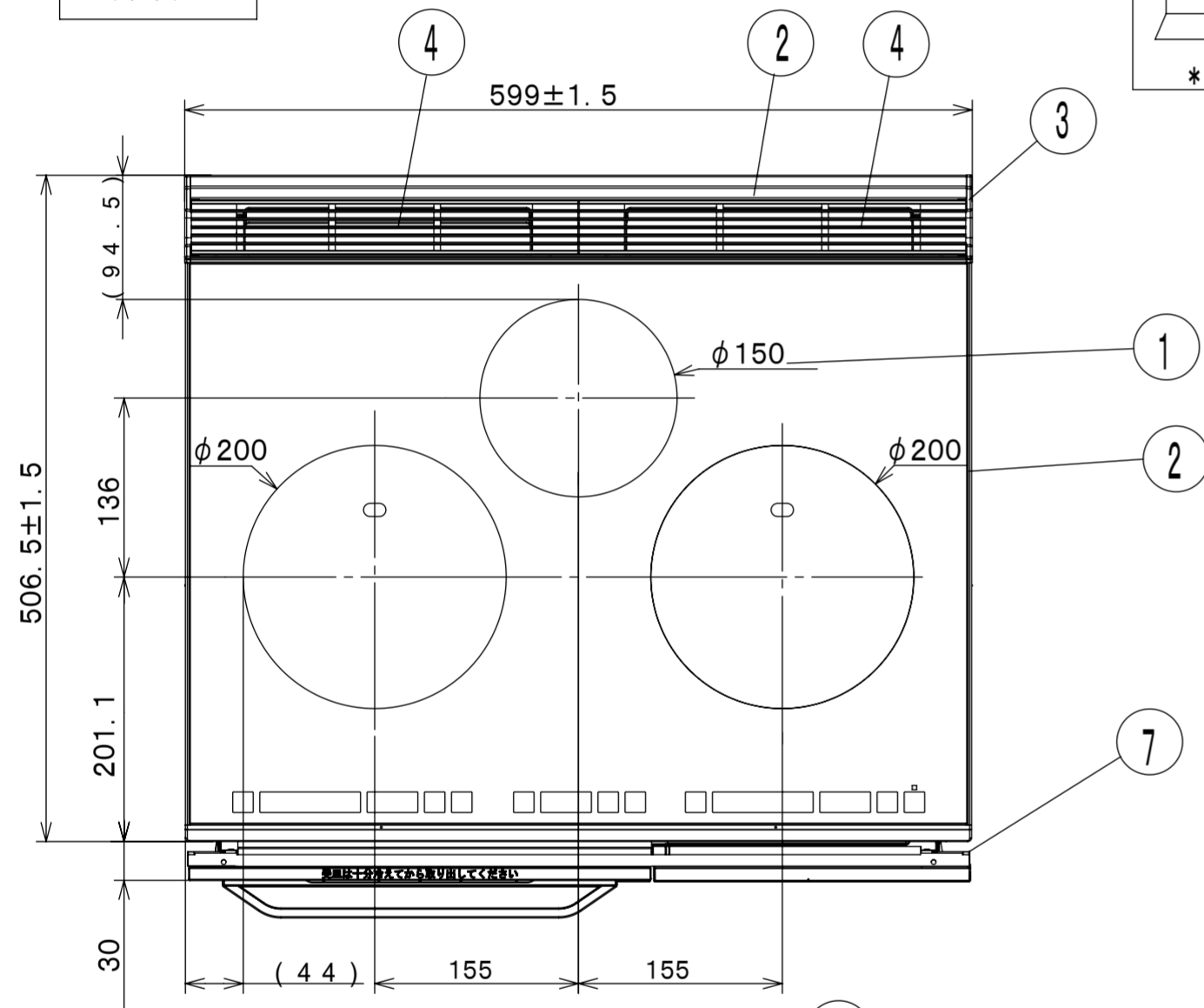


| 主要部品 | | |
|------|-----------|-----------------|
| 部品名 | 材質 | |
| 1 | トッププレート | 強化ガラス(パールホワイト) |
| 2 | ワウ前、後、左、右 | ステンレス |
| 3 | サッシペーサー | ナイロン樹脂(ライトグレー) |
| 4 | 排気カバー | アルミ |
| 5 | 化粧パネル | 強化ガラス(シルバー) |
| 6 | ソウサパネル | ABS樹脂(ブラック) |
| 7 | サイドパネル | PBT+PET樹脂(ブラック) |
| 8 | ルーバー | PCM鋼板(ブラック) |
| 9 | オープンガラス | 強化ガラス(ブラック) |
| 10 | オープンハンドル | フェノール樹脂(ブラック) |

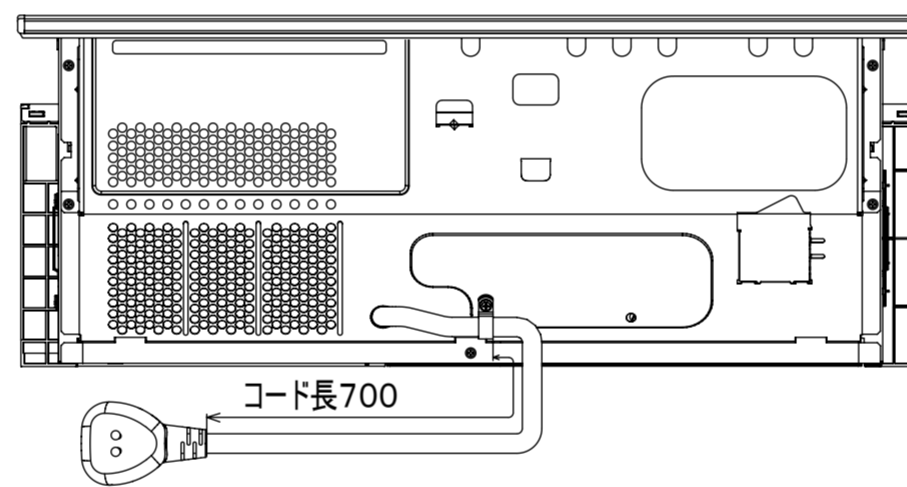
システムキッチン加工寸法図



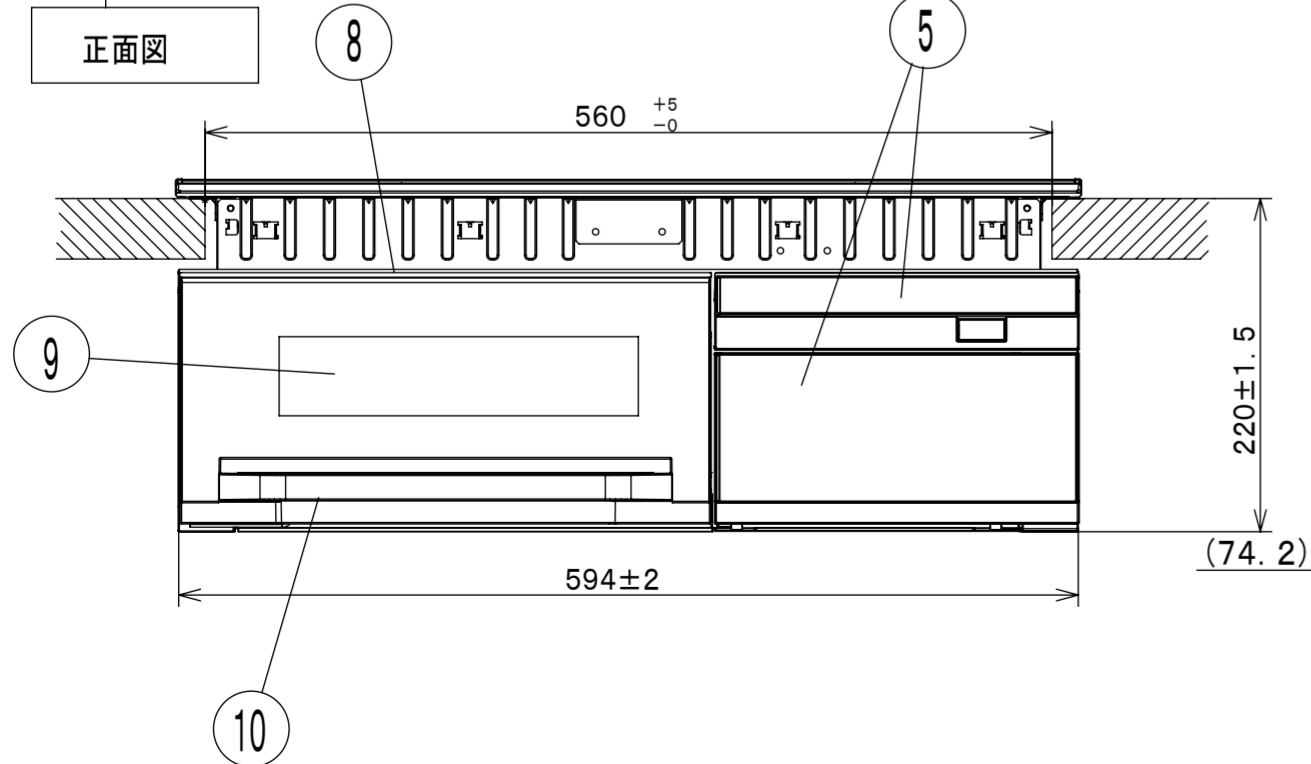
平面図



背面図

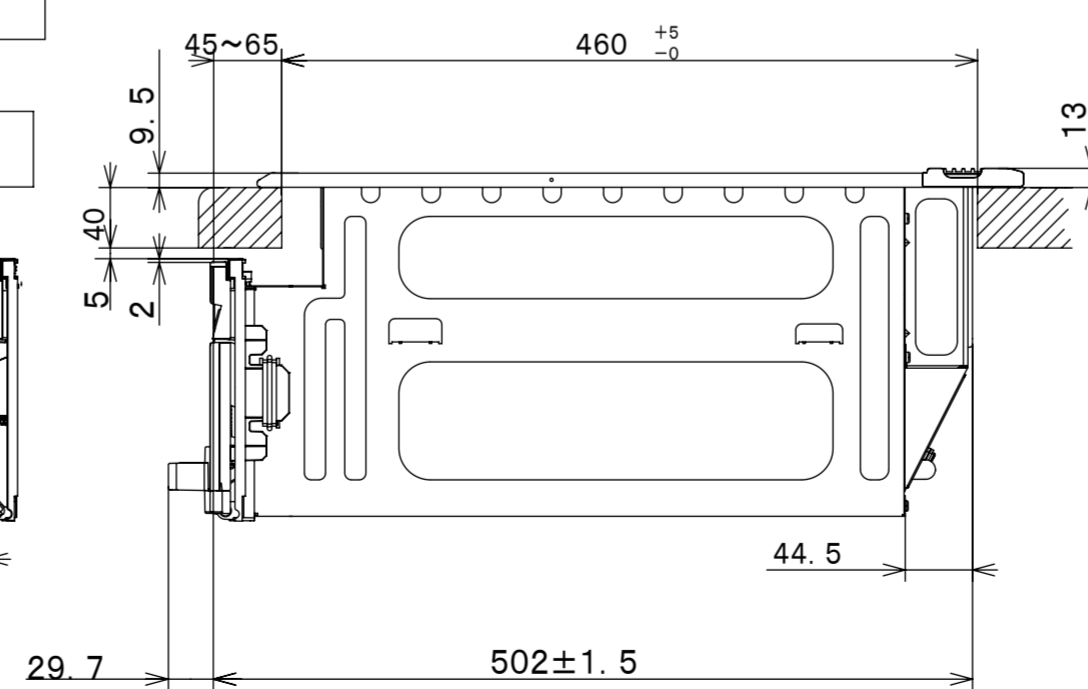
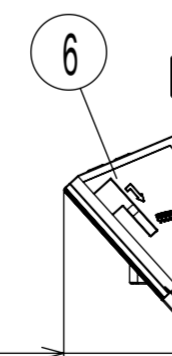


正面図



側面図

パネル開閉時



| | | 仕様 | | (電力の数値は定格消費電力を示す) |
|-----------|-------------------------------------------|---------------------------------------------------|---------------------------------------------|-------------------|
| 型式 | HT-L200XF | | | |
| 定格 | 単相200V-5.8kW *4.8kWに切替え可能 | | | |
| 質量 | 約27.5kg | | | |
| ヒーター | 左ヒーター | 鉄・ステンレス鍋 | 3.2kW | IH |
| | 右ヒーター (オールメタル対応) | 鉄・ステンレス鍋 アルミ・銅鍋 | 3.2kW 2.6kW | IH IH |
| | 中央ヒーター | 鉄・ステンレス鍋 | 2.0kW | IH |
| | オープン | シーズヒーター、(上)1.4kW・(下)1.2kW 触媒ヒーター 250W | | |
| 火力調節 | 左ヒーター | 鉄・ステンレス鍋 ・オープンを使用した場合 最大電力が1.6kWまで下がり、電力を制限 | 100W相当~3.2kW | |
| | 右ヒーター | 鉄・ステンレス鍋 アルミ・銅鍋 | 100W相当~3.2kW 100W相当~2.6kW | |
| | 中央ヒーター | | 100W相当~2.0kW | |
| | オープン | | 1.7kW/快速コース2.9kW相当 オープン:80~280°C13段階温度調節 | |
| オープン寸法 | 幅280×奥行360×高さ124mm(波皿有効高さ59mm。平皿有効高さ75mm) | | | |
| コード | 3芯キャブタイヤコード、長さ0.7m | | | |
| プラグ容量 | 単相200V用 250V-30A (接地極付き) | | | |
| レンジフード連動 | 有 信号出力仕様:NECフォーマット 周波数38kHz | | | |
| 特定安全IH調理器 | 適合(JEMA自主基準に適合) | | | |

| | | |
|-----------------------|--------------|------------|
| HT-L200XF | クッキングヒーター寸法図 | 尺 N.T.S |
| 日立グローバルライフソリューションズ(株) | | |