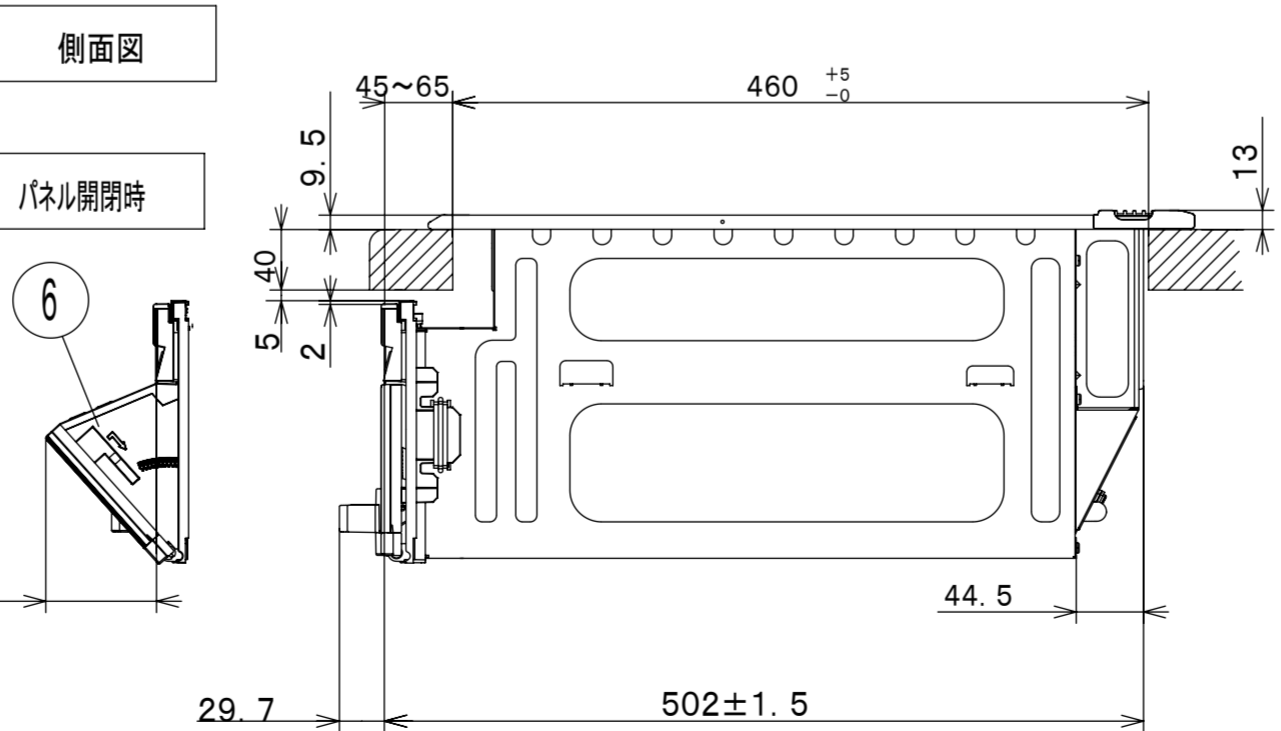
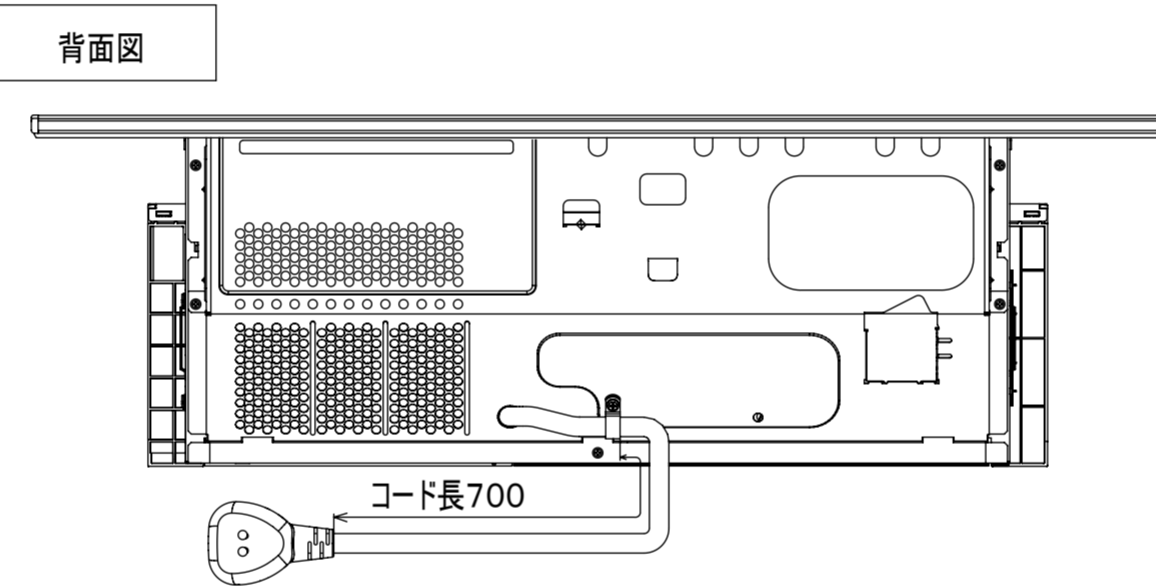
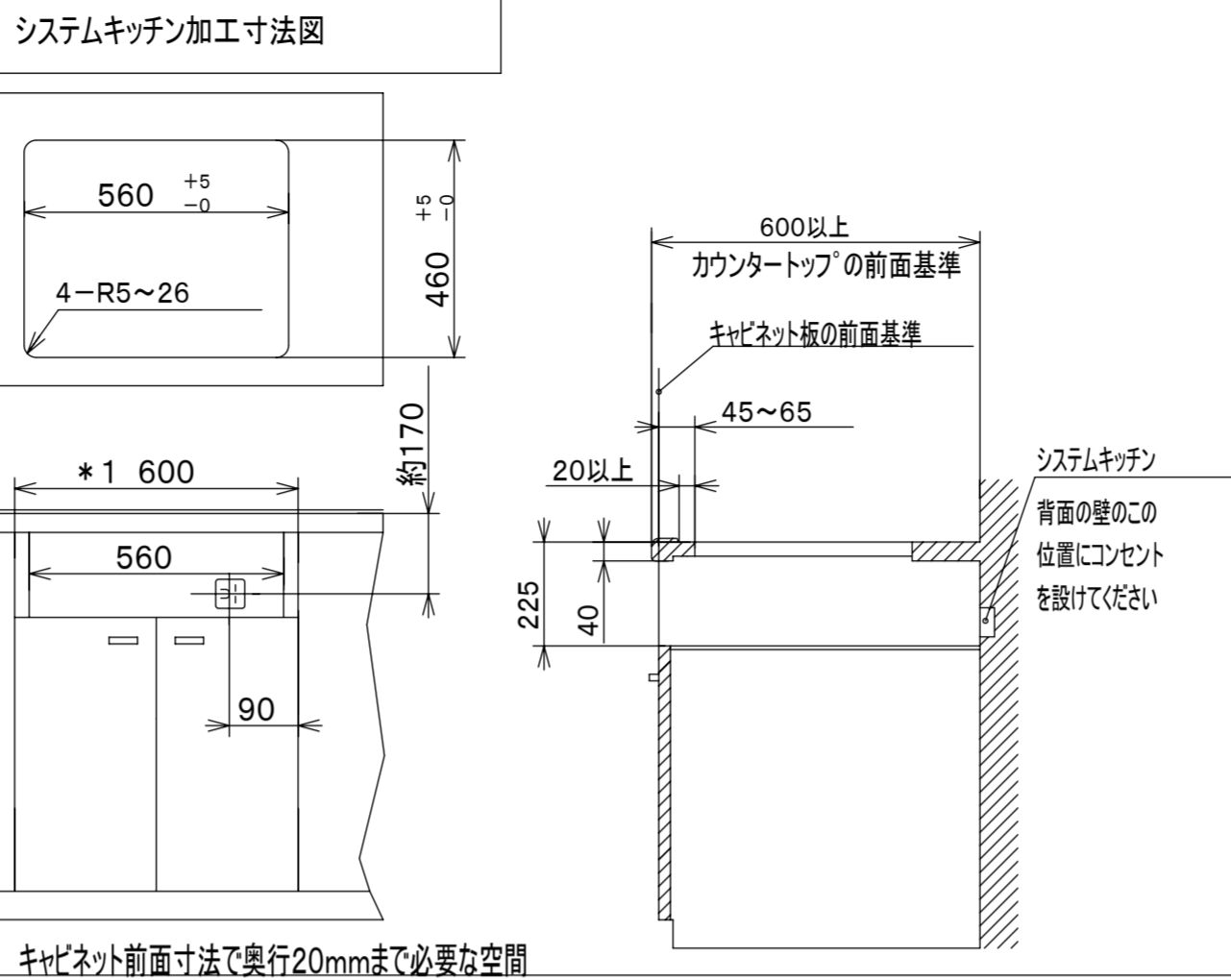
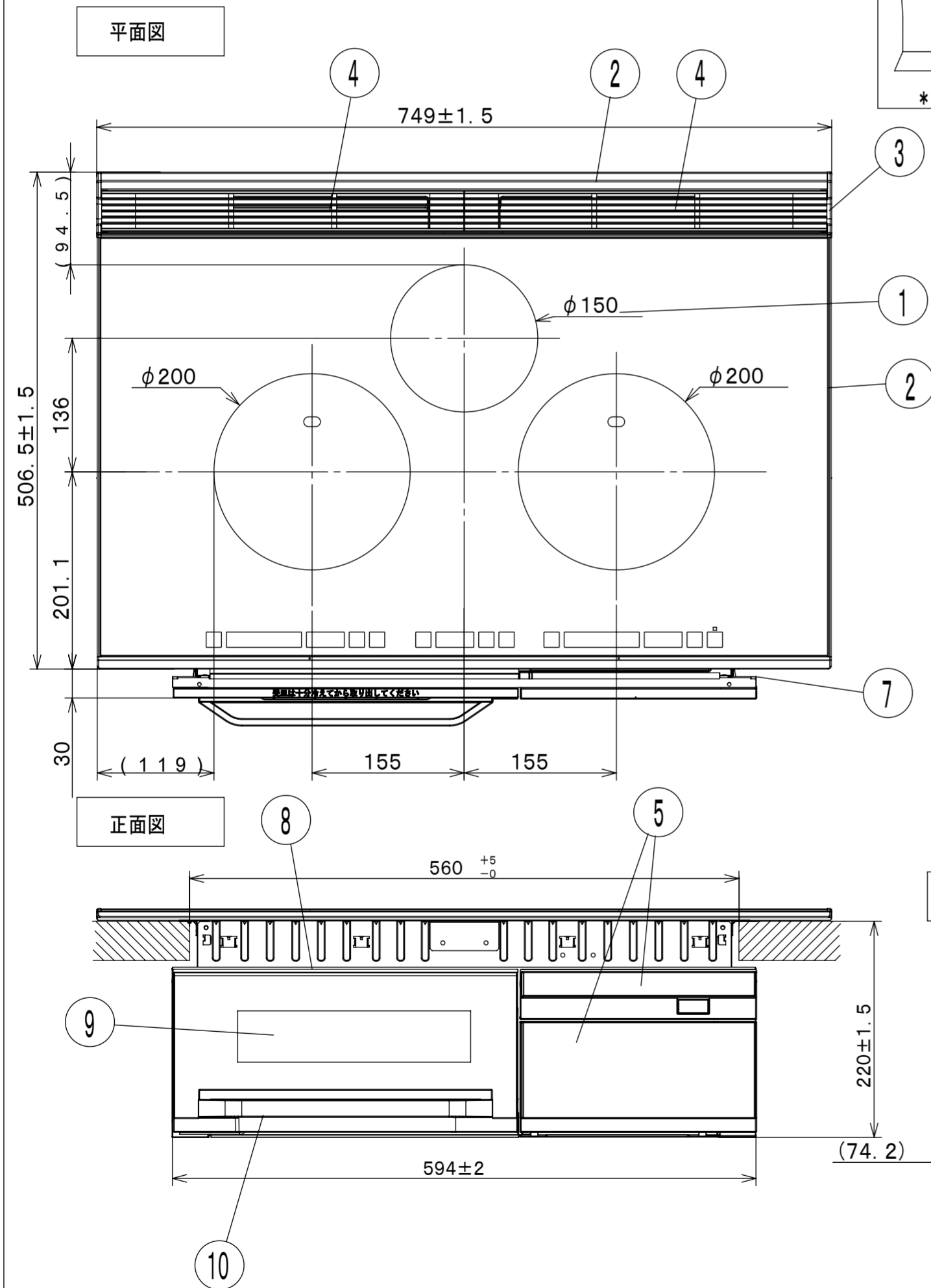


主要部品		
部品名	材質	
1	トッププレート	強化ガラス(パールホワイト)
2	ワウ前、後、左、右	ステンレス
3	サッシスペーサー	ナイロン樹脂(ライトグレー)
4	排気カバー	アルミ
5	化粧パネル	強化ガラス(シルバー)
6	ソウサパネル	ABS樹脂(ブラック)
7	サイドパネル	PBT+PET樹脂(ブラック)
8	ルーバー	PCM鋼板(ブラック)
9	オープンガラス	強化ガラス(ブラック)
10	オープンハンドル	フェノール樹脂(ブラック)



		仕様		(電力の数値は定格消費電力を示す)
型式	HT-L200XTWF			
定格	単相200V-5.8kW *4.8kWに切替え可能			
質量	約28.5kg			
ヒーター	左ヒーター	鉄・ステンレス鍋	3.2kW	IH
	右ヒーター (オールメタル対応)	鉄・ステンレス鍋 アルミ・銅鍋	3.2kW 2.6kW	IH IH
	中央ヒーター ホブ	鉄・ステンレス鍋 シーズヒーター、(上)1.4kW・(下)1.2kW 触媒ヒーター 250W	2.0kW	IH
火力調節	左ヒーター	鉄・ステンレス鍋 100W相当~3.2kW ・オープンを使用した場合 最大電力が1.6kWまで下がり、電力を制限		
	右ヒーター	鉄・ステンレス鍋 100W相当~3.2kW アルミ・銅鍋 100W相当~2.6kW		
	中央ヒーター ホブ	100W相当~2.0kW 1.7kW/快速コース2.9kW相当 オープン:80~280°C13段階温度調節		
オープン寸法	幅280×奥行360×高さ124mm(波皿有効高さ59mm。平皿有効高さ75mm)			
コード	3芯キャブタイコード、長さ0.7m			
プラグ容量	単相200V用 250V-30A (接地極付き)			
レンジフード連動	有 信号出力仕様:NECフォーマット 周波数38kHz			
特定安全IH調理器	適合(JEMA自主基準に適合)			

HT-L200XTWF	クッキングヒーター寸法図	尺度	N.T.S
日立グローバルライフソリューションズ(株)			