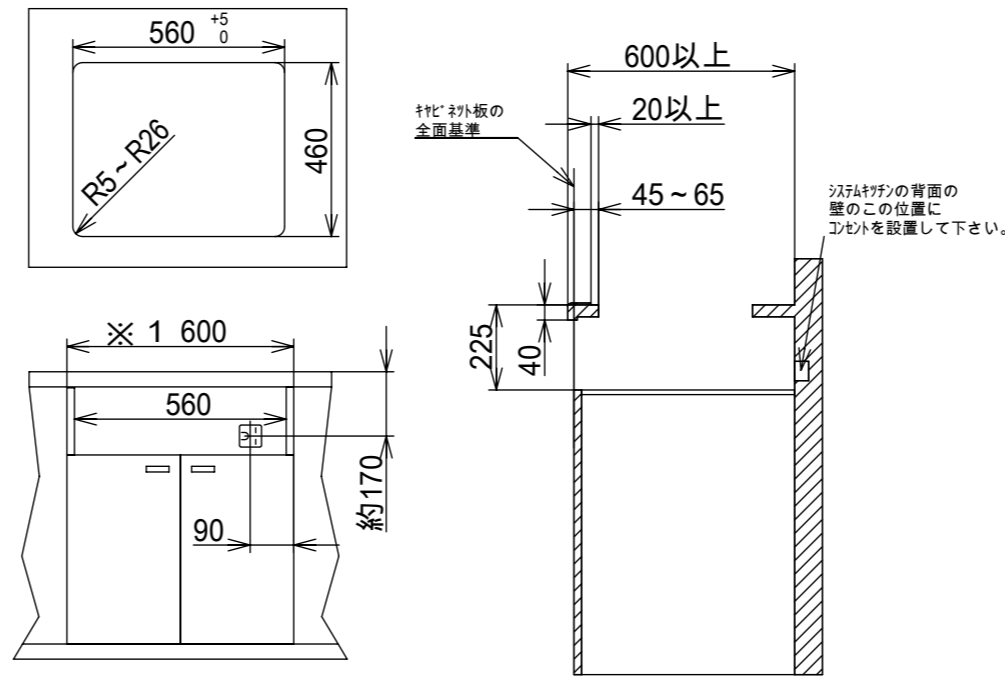


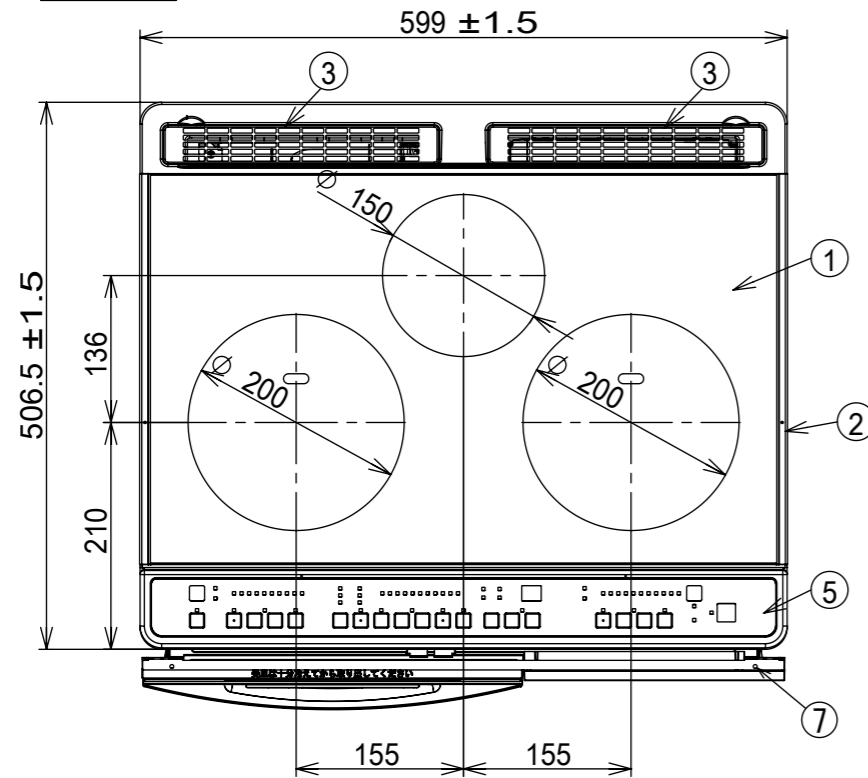
主要部品

部品名	材質
1 トッププレート	強化ガラス(シルバー)
2 ワーク	ステンレス
3 排気カバー	珪瑯
4 パネル	ABS樹脂(シルバー塗装)
5 操作メイト	ポリイソプレフィルム
6 サイドパネル	PBT+PET樹脂(ブラック)
7 ルーバー	PCM鋼板
8 グリルガラス	強化ガラス(ブラック)
9 グリルハンドル	PBT+PET樹脂(シルバー)

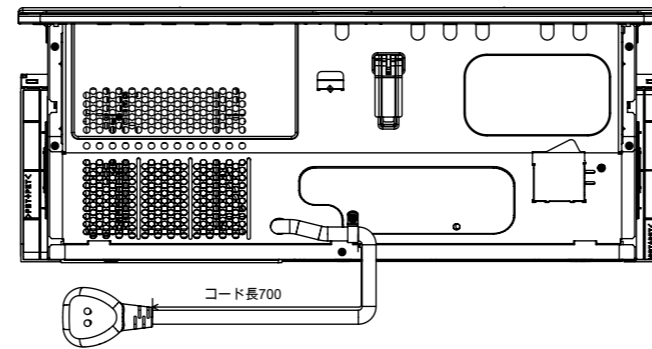
システムキッチン加工寸法図



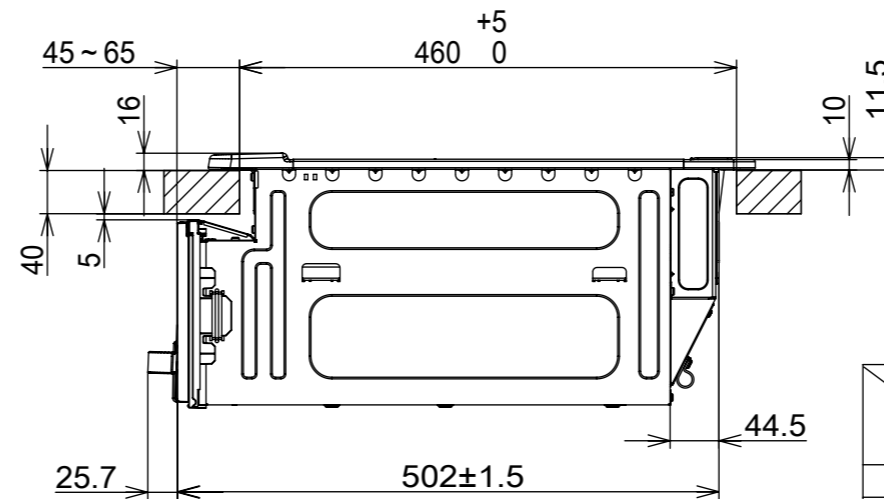
平面図



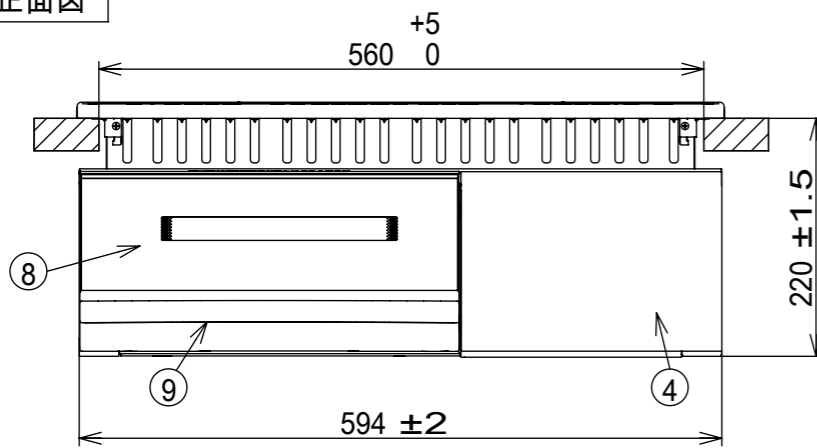
背面図



側面図



正面図



仕様		
型式	HT-L7STF	
定格	単相200V-5.8kW ※4.8kWに切替え可能	
質量	約19kg	
ヒーター	左ヒーター	鉄・ステンレス鍋 3.0kW IH
	右ヒーター	鉄・ステンレス鍋 3.0kW IH
	中央ヒーター	鉄・ステンレス鍋 1.6kW IH
火力調節	グリル	シーズヒーター(上)1.2kW・(下)1.2kW (中央ヒーターとの同時使用不可)
	左ヒーター	鉄・ステンレス鍋 100W相当~3.0kW ・グリルを使用した場合 最大火力が1.6kWまで下がり、電力を制限
	右ヒーター	鉄・ステンレス鍋 100W相当~3.0kW
	中央ヒーター	100W相当~1.6kW
	グリル	魚焼き 600W相当~1200W
グリル	幅272×奥行369×高さ111mm (ヒーター有効高さ55mm)	
コード	3芯キャプタイヤコード、長さ0.7m	
プラグ容量	単相200V用 250V-30A (接地極付き)	
レンジフード連動	有 信号出力仕様: NEC7オマツ 周波数38kHz	
特定安全IH調理器	適合(JEMA自主基準に適合)	

HT-L7STF	クッキングヒーター寸法図	尺度	N.T.S
日立グローバルライフソリューションズ(株)			