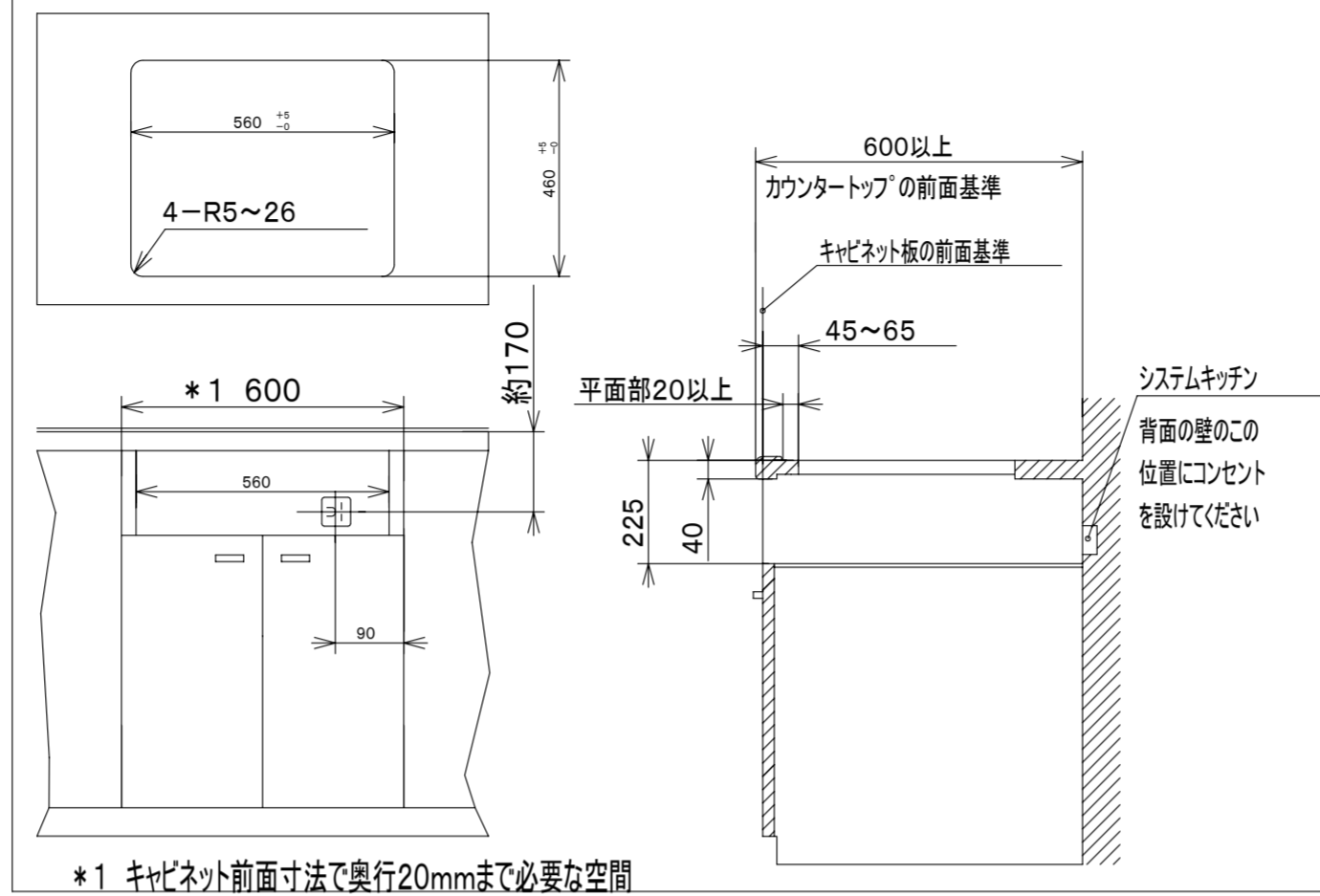


主要部品

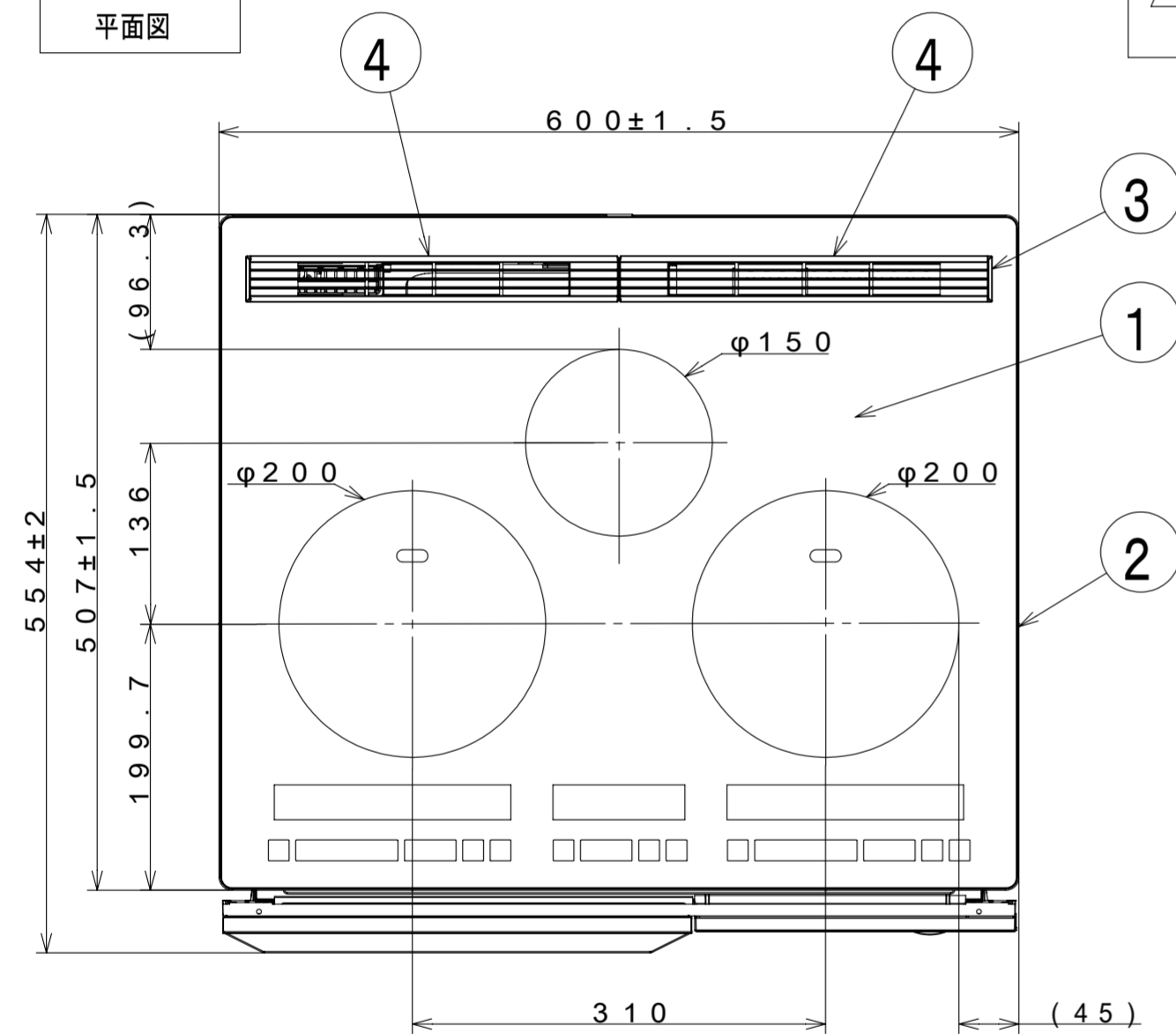
部品名	材質
1 トッププレート	強化ガラス(パールホワイト)
2 サッシ	アルミ
3 ハイキサッシ	PBT(グレー)
4 排気カバー	アルミ
5 化粧パネル	強化ガラス(パールホワイト)
6 ソウサパネル	ABS(ブラック)
7 サイドパネル	PBT+PET(ブラック)
8 ルーバー	PCM鋼板(ブラック)
9 グリルガラス	強化ガラス(パールホワイト)
10 グリルハンドル	PBT+PET(ブラック)

システムキッチン加工寸法図

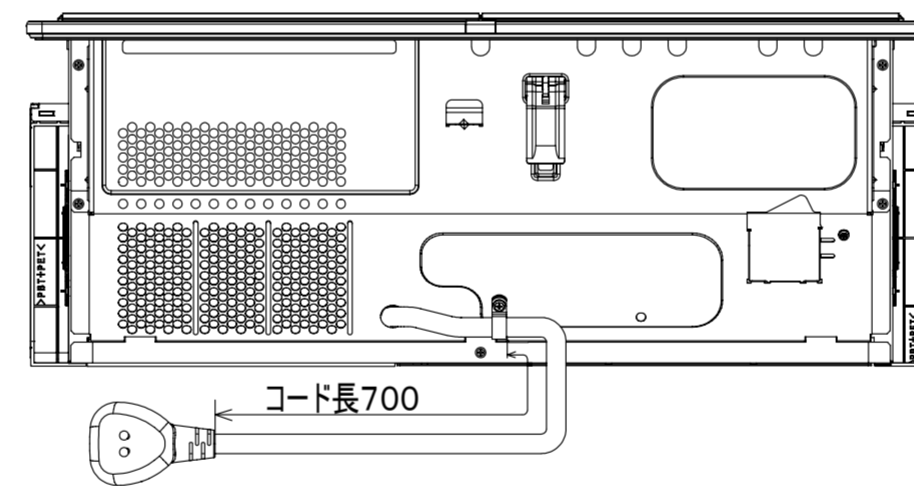


仕様		(電力の数値は定格消費電力を示す)	
型式	HT-M300XTF		
定格	単相200V-5.8kW *4.8kWに切替え可能		
質量	約29.0kg		
ヒーター	左ヒーター (オールメタル対応)	鉄・ステンレス鍋 3.2kW IH アルミ・銅鍋 2.6kW IH	
	右ヒーター (オールメタル対応)	鉄・ステンレス鍋 3.2kW IH アルミ・銅鍋 2.6kW IH	
	中央ヒーター	鉄・ステンレス鍋 2.0kW IH	
火力調節	グリル	シーズヒーター、(上)1.4kW・(下)1.2kW 触媒ヒーター 250W	
	左ヒーター	鉄・ステンレス鍋 100W相当~3.2kW アルミ・銅鍋 100W相当~2.6kW	
	右ヒーター	鉄・ステンレス鍋 100W相当~3.2kW アルミ・銅鍋 100W相当~2.6kW	
	中央ヒーター	100W相当~2.0kW	
グリル	1.7kW/快速コース2.9kW相当 オープン:80~280°C13段階温度調節		
グリル寸法	幅280×奥行360×高さ124mm(波皿有効高さ59mm。平皿有効高さ75mm)		
コード	3芯キャブタイヤコード、長さ0.7m		
プラグ容量	単相200V用 250V-30A (接地極付き)		
レンジフード連動	有 信号出力仕様:NECフォーマット 周波数38kHz		
特定安全IH調理器	適合(JEMA自主基準に適合)		

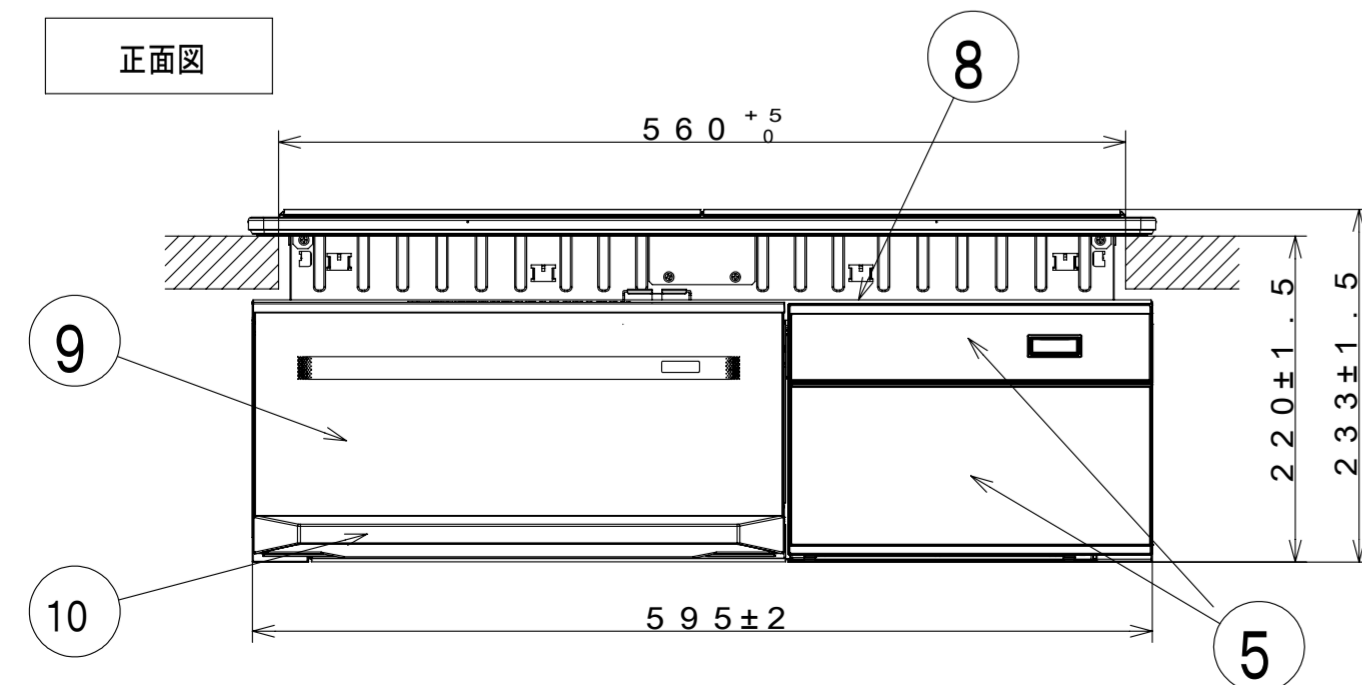
平面図



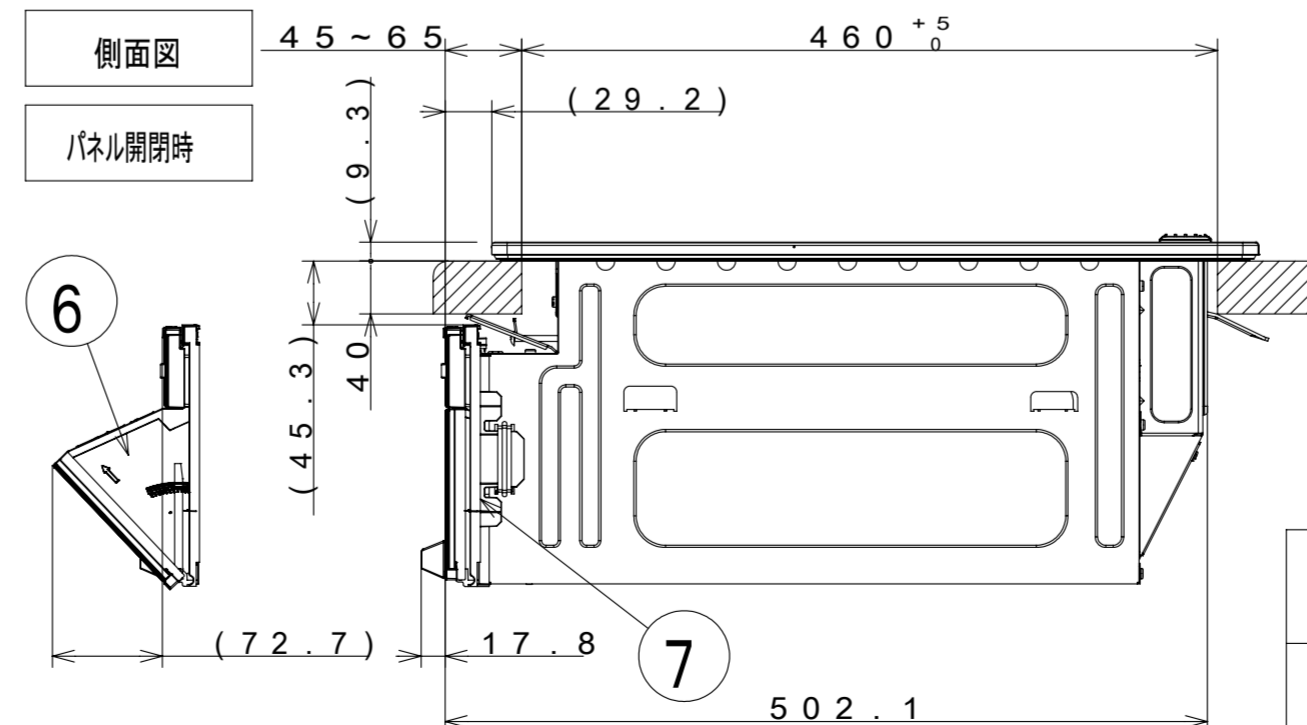
背面図



正面図



側面図



品名	HT-M300XTF	クッキングヒーター寸法図	尺度	N.T.S
日立グローバルライフソリューションズ(株)				