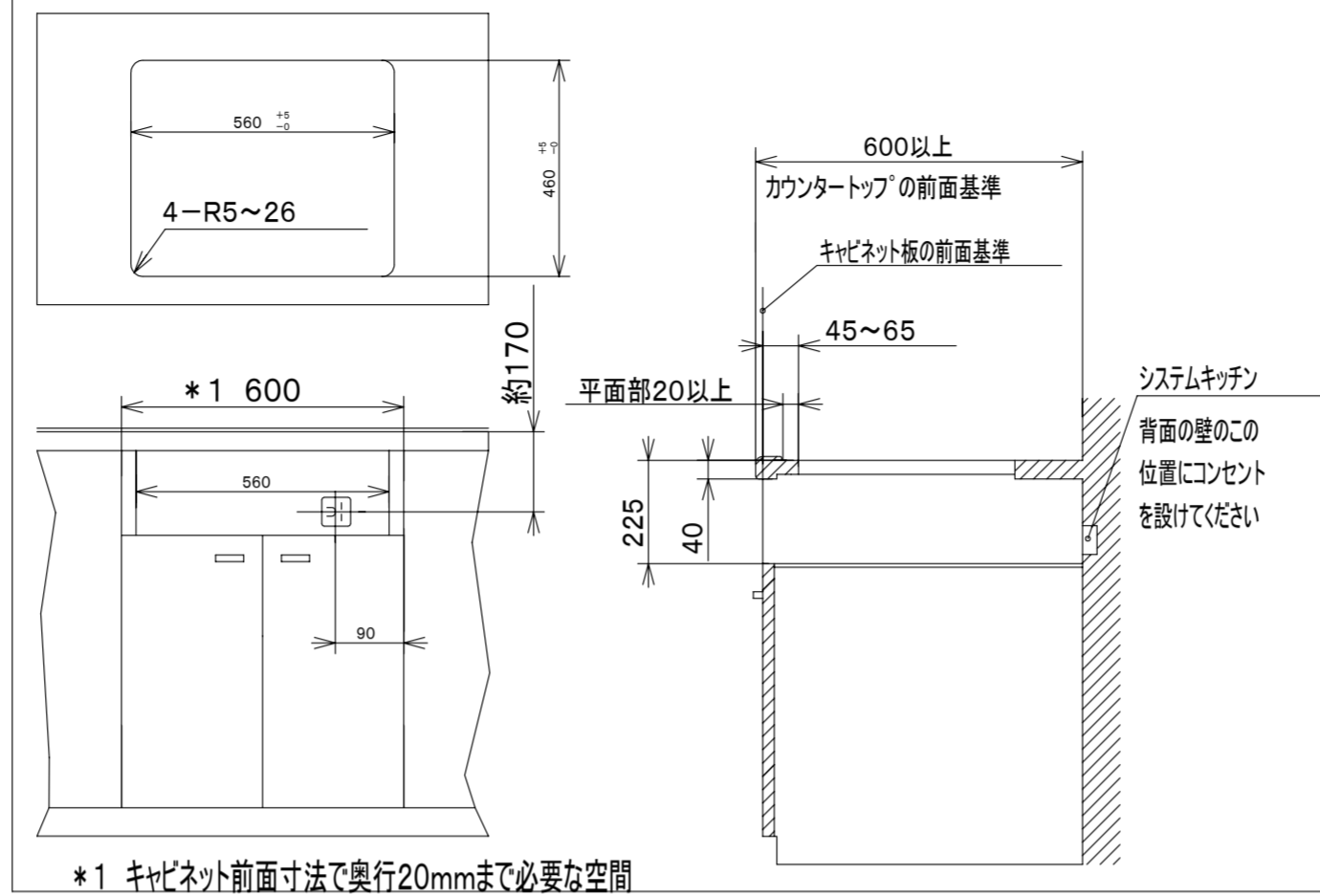


主要部品

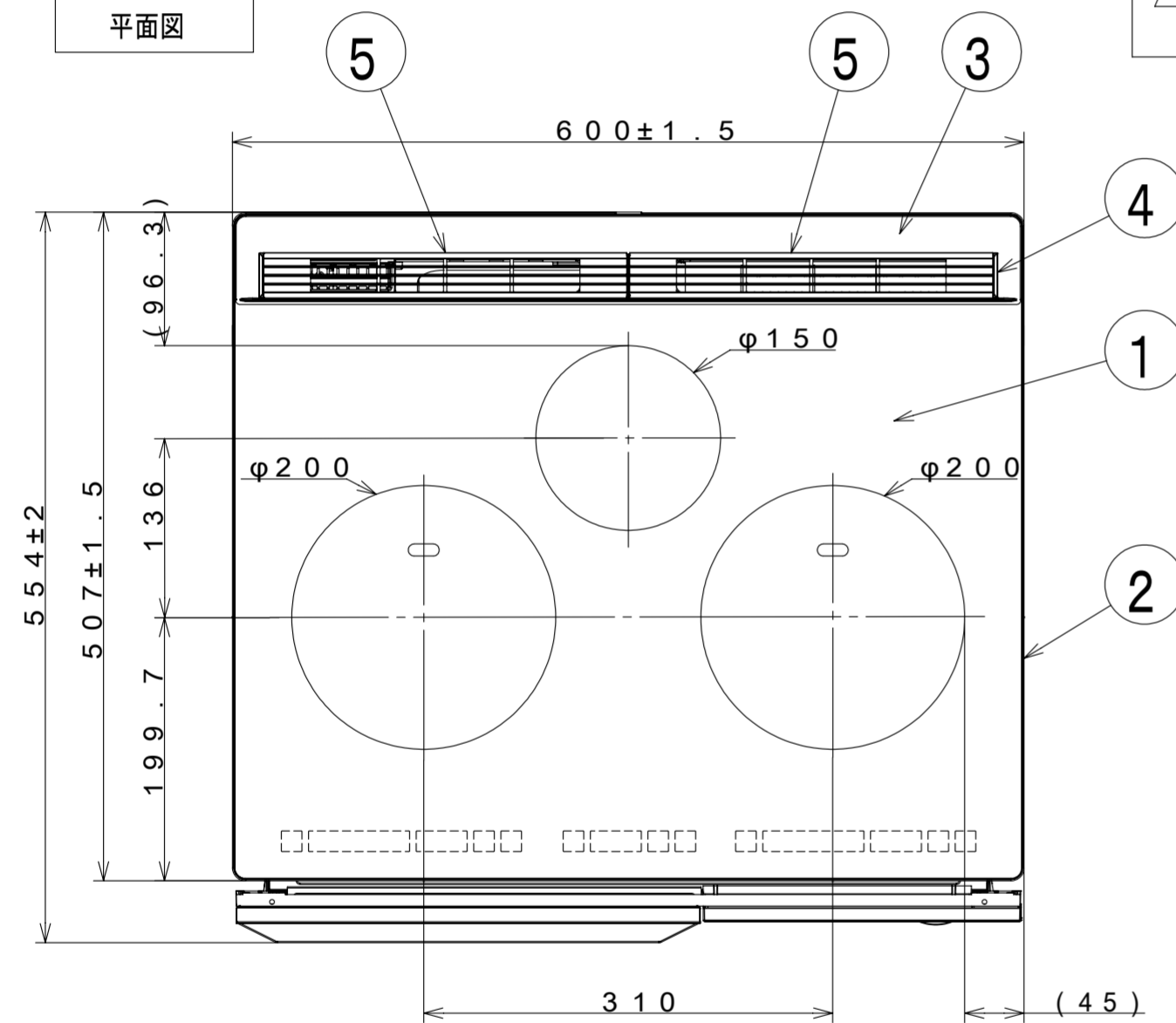
部品名	材質
1 トッププレート	強化ガラス(ディーブラック)
2 サッシ	アルミ
3 ハイキサッシ	ステンレス
4 ハイキカバーオサイ	PBT(グレー)
5 排気カバー	アルミ
6 化粧パネル	ABS(ブラック)
7 ソウサパネル	ABS(ブラック)
8 サイドパネル	PBT+PET(ブラック)
9 ルーバー	PCM鋼板(ブラック)
10 グリルガラス	強化ガラス(ブラック)
11 グリルハンドル	PBT+PET(ブラック)

システムキッチン加工寸法図

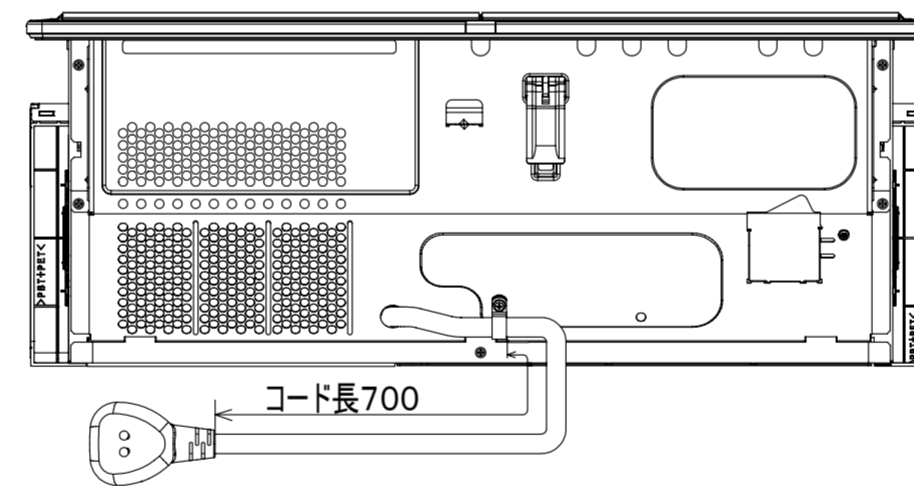


仕様		(電力の数値は定格消費電力を示す)
型式	HT-M8AKTF	
定格	単相200V-5.8kW *4.8kWに切替え可能	
質量	約21.0kg	
ヒーター	左ヒーター	鉄・ステンレス鍋 3.2kW IH
	右ヒーター	鉄・ステンレス鍋 3.2kW IH
	中央ヒーター	鉄・ステンレス鍋 1.6kW IH
火力調節	グリル	シーズヒーター、(上)1.4kW・(下)1.2kW 触媒ヒーター 250W
	左ヒーター	鉄・ステンレス鍋 100W相当~3.2kW ・グリルを使用した場合 最大電力が1.6kWまで下がり、電力を制限
	右ヒーター	鉄・ステンレス鍋 100W相当~3.2kW
	中央ヒーター	100W相当~1.6kW
グリル	1.7kW/快速コース2.9kW相当 オープン:80~280°C13段階温度調節	
グリル寸法	幅280×奥行360×高さ124mm(波皿有効高さ59mm。平皿有効高さ75mm)	
コード	3芯キャブタイヤコード、長さ0.7m	
プラグ容量	単相200V用 250V-30A (接地極付き)	
レンジフード連動	有 信号出力仕様:NECフォーマット 周波数38kHz	
特定安全IH調理器	適合(JEMA自主基準に適合)	

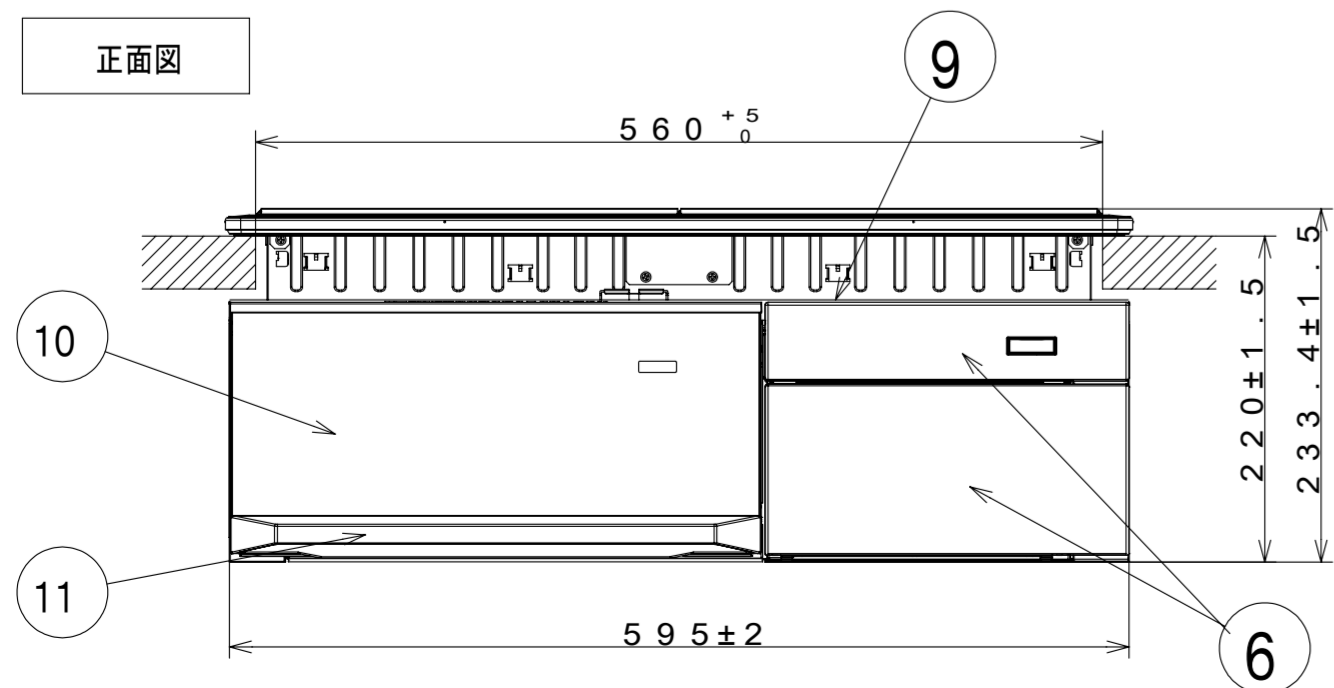
平面図



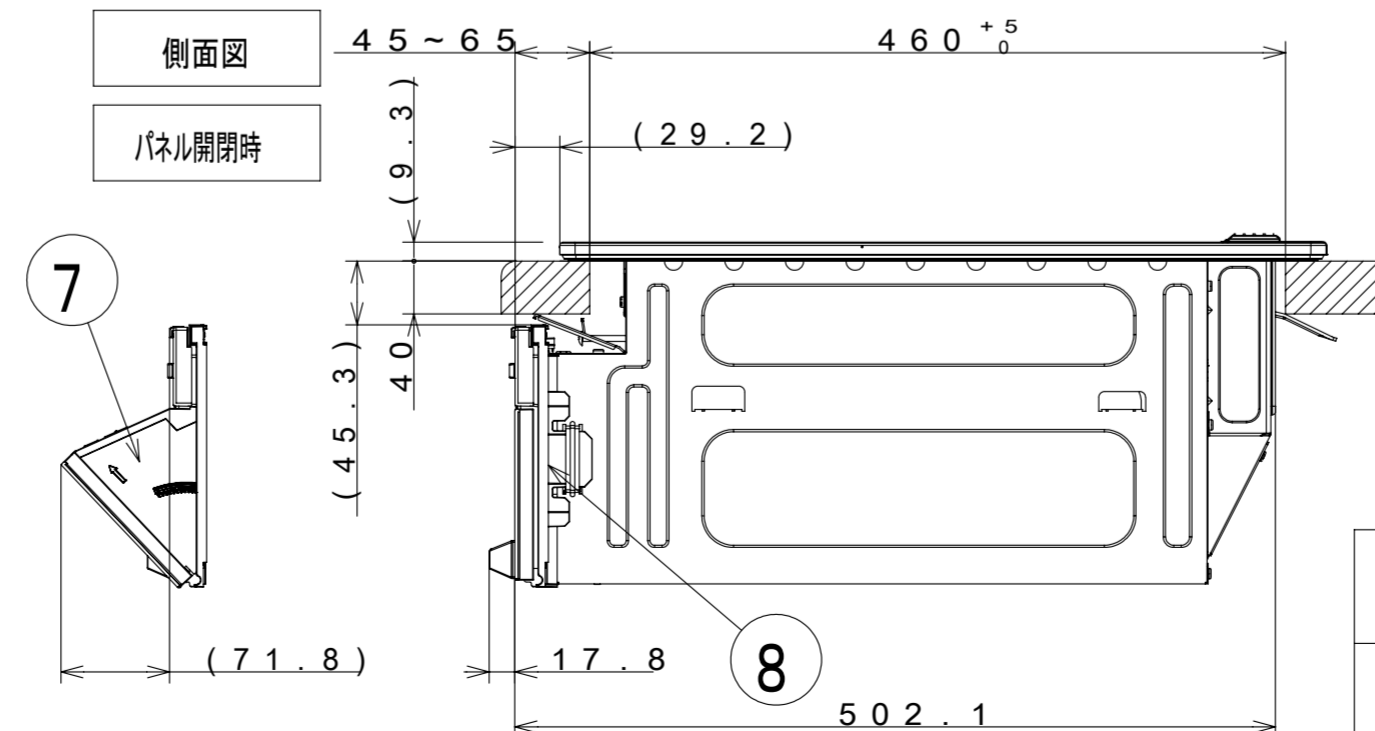
背面図



正面図



側面図



HT-M8AKTF	品名 クッキングヒーター寸法図	尺度 N.T.S
日立グローバルライフソリューションズ(株)		