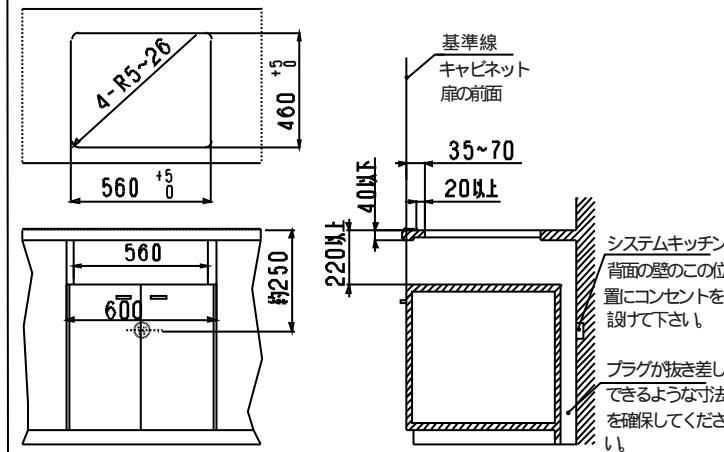
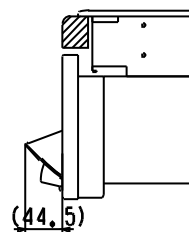


システムキッチン加工寸法図



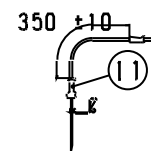
操作パネルを出した状態



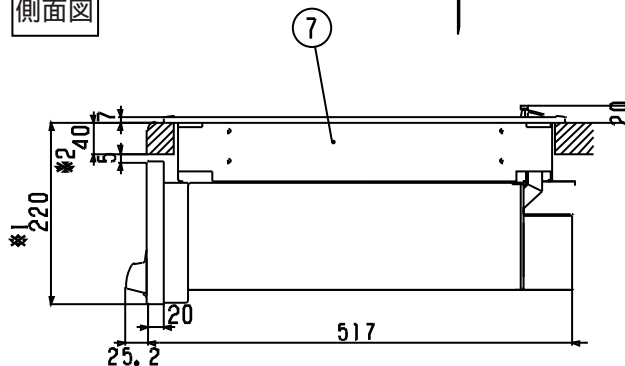
主要部品

番号	部品名	材質
1	トッププレート	結晶化ガラス
2	ワク	アルミサッシ(クロ)
3	換気カバー	アルミサッシ(クロ)
4	フロントプレート	鋼板塗装(クロ)
5	表示パネル	アルミサッシ(クロ)
6	操作パネル	アルミサッシ(クロ)
7	トリツケワク	亜鉛鋼板
8	グリルガラス	強化ガラス
9	グリルハンドル	フェノール樹脂
10	緘入シール	ポリエステルフィルム
11	コントロールプローブ	-

コントロールプローブ



側面図



仕様

形式	HT-MRB3 (ビルトイン形)	
定格	単相200V-4.725kW	
重量	約17kg	
ヒーター	左	200V-2.3kW 発熱部径 210mm クイックラジエントヒーター
	右	200V-1.8kW 発熱部径 175mm クイックラジエントヒーター
グリル	200V-1.2kW	シーズヒーター
火力調節	左	約115W~2.3kW 6段調節 ・3つのヒーターを同時に使用した場合、5段(1.725kW)まで使用可能
	右	約90W~1.8kW 6段調節
グリル	約60W~1.2kW	6段調節
グリル寸法	高さ10.5×幅22.6×奥行33.6cm	
コード	ゴムキャップタイヤコード3.5mm 2,長さ0.6m	
差込プラグ	単相200V用 250V-30A (接地極付)	
調理タイマー (右ヒーターのみ)	セット時間か来るとブザーでお知らせ通電をストップ 1分~59分 1分単位でセット 1h~5h(煮込み用タイマー:弱火専用) 10分単位でセット	
余熱注意警告	左, 右のヒーター部防熱の場合は, 表示ランプが点滅してお知らせ(約80 まで)	
ヒーター切り忘れ防止	左, 右ヒーターは 通電後時間で自動的に通電をストップ(煮込みタイマーセットを除く) グリルヒーターは 通電後20分間で自動的に通電をストップ	
コントロール	てんぷら油の温度コントロール用プローブ付き (右ヒーターのみ) (適温になるとブザーで報知) 140, 160, 170, 180, 200 °C	

注記

- 平面図の直径は、ガラスパターンを示す。
- \*1 270mmの場合には、別売の下ルーバー・HT-D4Fを取付けて下さい。  
\*2 カウンターの厚みが30mmの場合には、別売の上ルーバー・HT-D4Eを取付けて下さい。
- 設置工事については、設置工事説明書による。
- 本仕様は、予告なく変更することがあります。