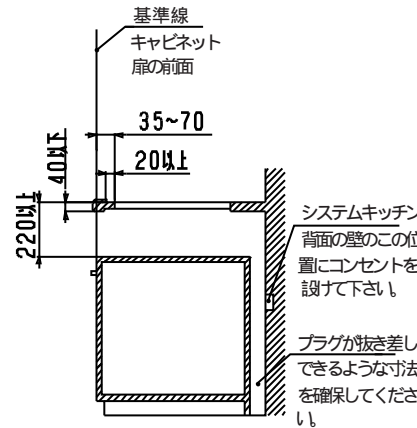
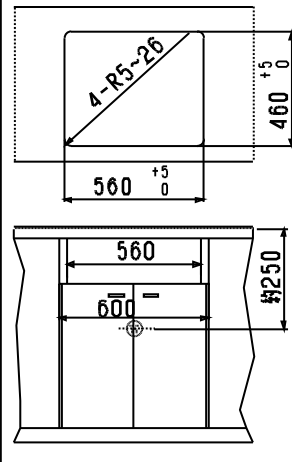


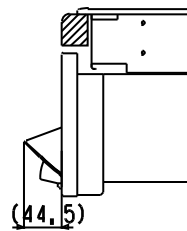
システムキッチン加工寸法図



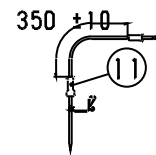
主要部品

1	トッププレート	結晶化ガラス
2	ワク	アルミサッシ(クロ)
3	換気カバー	アルミサッシ(クロ)
4	フロントプレート	鋼板焼塗装(クロ)
5	表示パネル	アルミサッシ(クロ)
6	操作パネル	アルミサッシ(クロ)
7	トリツケワク	亜鉛鋼板
8	グリルガラス	強化ガラス
9	グリルハンドル	フェノール樹脂
10	組入シール	ポリエステルフィルム
11	コントロールプローブ	-

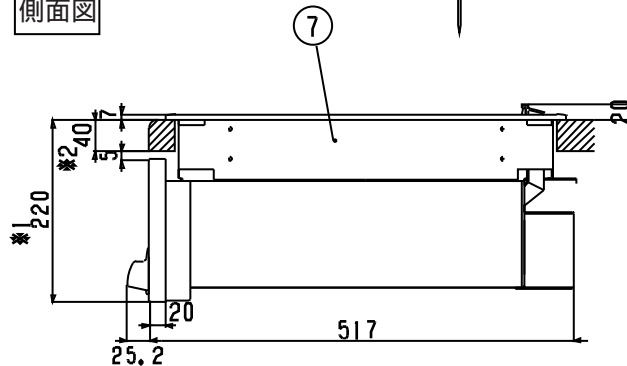
操作パネルを出した状態



コントロールプローブ



側面図



仕様

形式	HT-MRB4 (ビルトイン形)	
定格	単相200V-4.725kW	
重量	約17.5kg	
ヒーター	左	200V-2.3kW 発熱部径 210クイックラジエントヒーター
	右	200V-1.8kW 発熱部径 175クイックラジエントヒーター
	中央	200V-1.2kW 発熱部径 140クイックラジエントヒーター
	グリル	200V-1.2kW シーズヒーター (中央ヒーターとの同時使用不可、切換式)
火力調節	左	約115W ~ 2.3kW 6段調節 ・3つのヒーターを同時に使用した場合、5段 (1.725kW) まで使用可能
	右	約90W ~ 1.8kW 6段調節
	中央	約60W ~ 1.2kW 6段調節
	グリル	約60W ~ 1.2kW 6段調節
グリル寸法	高さ10.5 × 幅22.6 × 奥行33.6cm	
コード	ゴムキャップタイヤコード3.5mm 2,長さ0.6m	
差込プラグ	単相200V用 250V-30A (接地極付) 	
調理タイマー (右ヒーターのみ)	セット時間来るとブザーでお知らせ通電をストップ 1分~59分 1分単位でセット 1h~5h(煮込み用タイマー:弱火専用) 10分単位でセット	
余熱注意警告	左、右のヒーター部が熱い場合は、表示ランプが点滅してお知らせ (約80℃まで)	
ヒーター切り忘れ防止	左、右ヒーターは、通電後時間で自動的に通電をストップ (煮込みタイマーセットを除く) グリルヒーターは、通電後20分間で自動的に通電をストップ	
コントロール	てんぷら油の温度コントロール用プローブ付き (右ヒーターのみ) (適温になるとブザーで報知) 140、160、170、180、200℃	

注記

- 平面図の直径は、ガラスパターンを示す。
- *1 270mmの場合には、別売の下ルーバー・HT-D4Fを取付けて下さい。
*2 カウンターの厚みが30mmの場合には、別売の上ルーバー・HT-D4Eを取付けて下さい。
- 設置工事については、設置工事説明書による。
- 本仕様は、予告なく変更することがあります。