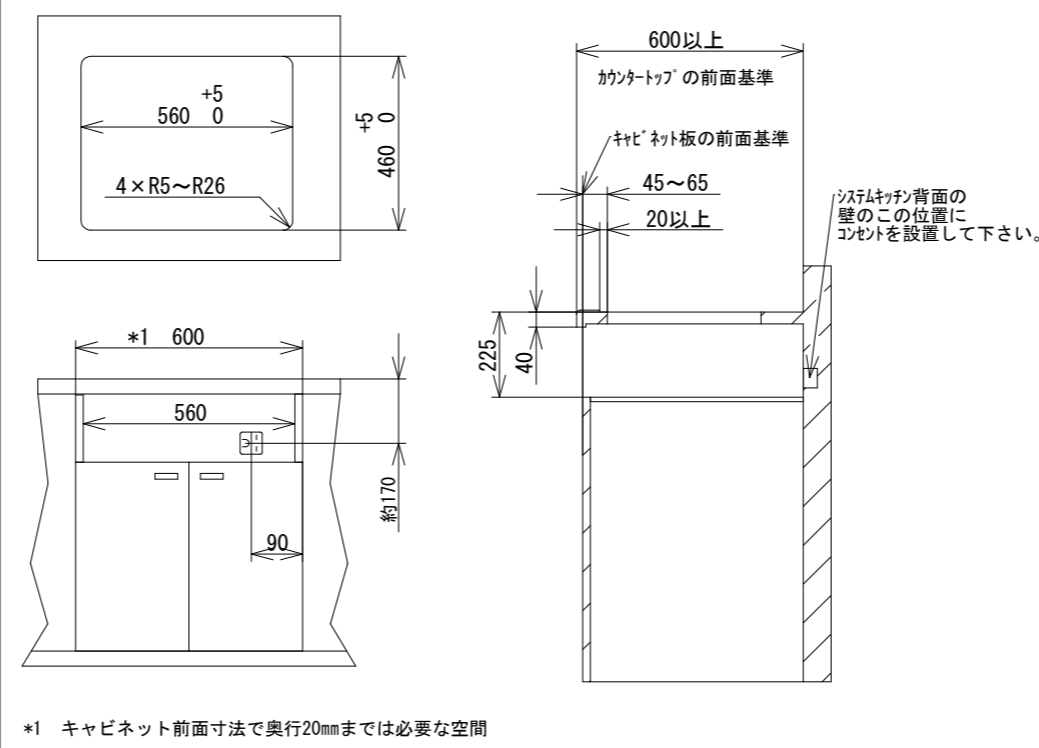


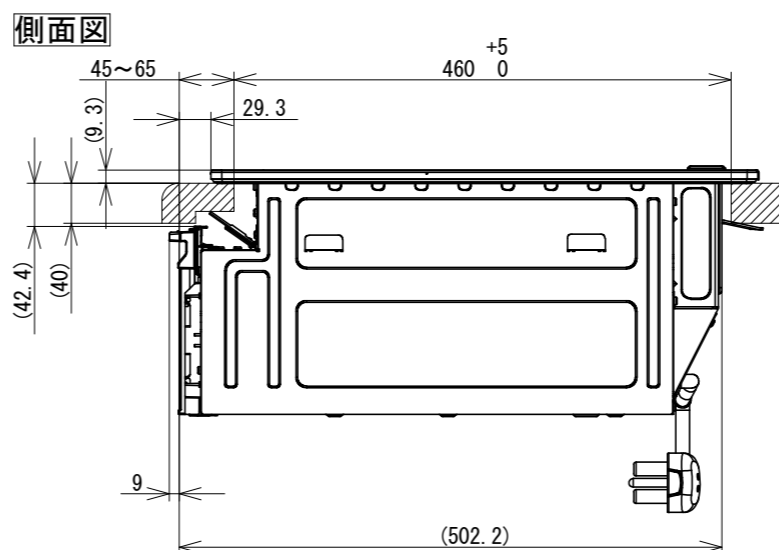
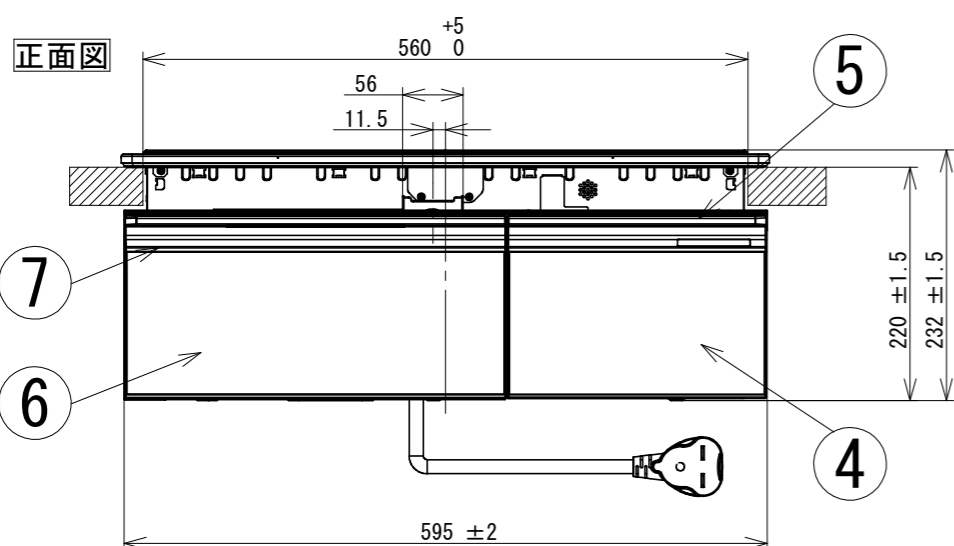
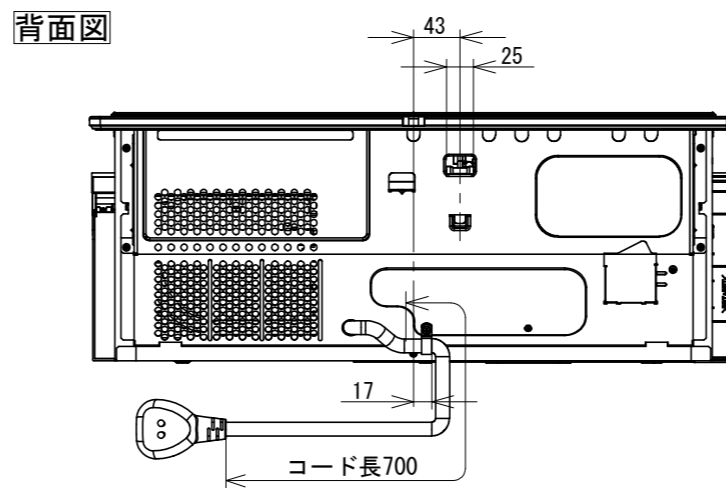
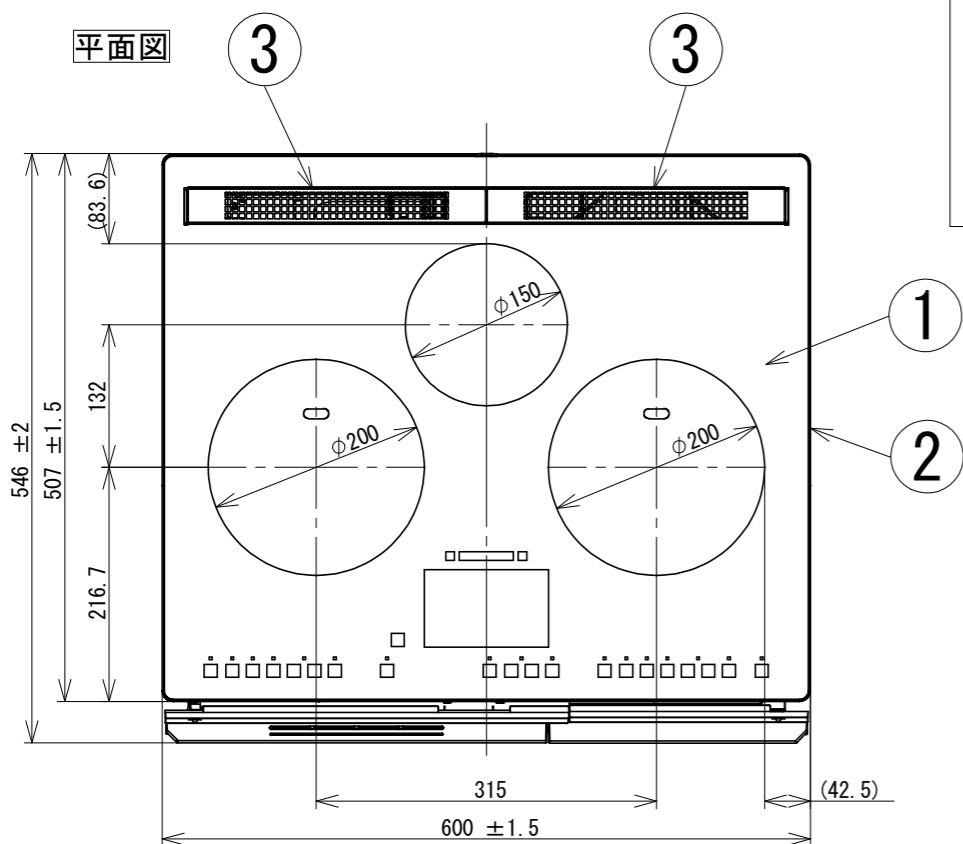
主要部品

| 部品名 | 材質 |
|-----------|-----------------|
| 1 トッププレート | 結晶化ガラス(シルバー) |
| 2 ワク | アルミ(シルバー) |
| 3 排気カバー | ステンレス+塗装(シルバー) |
| 4 フロントパネル | 強化ガラス(シルバー) |
| 5 パネルハンドル | ABS樹脂(シルバー) |
| 6 グリルガラス | 強化ガラス(シルバー) |
| 7 グリルハンドル | PBT+PET樹脂(シルバー) |

システムキッチン加工寸法図



| 仕様 (電力の数値は定格消費電力を示す) | |
|----------------------|--|
| 型式 | HT-N1000STF |
| 定格 | 単相200V-5.8kW ※4.8kWに切替え可能 |
| 質量 | 約 21.5 kg |
| ヒーター | 左ヒーター 鉄・ステンレス鍋 3.2kW IH |
| | 右ヒーター 鉄・ステンレス鍋 3.2kW IH |
| | 中央ヒーター 鉄・ステンレス鍋 2.0kW IH |
| | グリル 平面ヒーター(上) 1.4kW・(下) 1.2kW |
| 火力調節 | 左ヒーター 鉄・ステンレス鍋 100W相当~3.2kW ・グリルを使用した場合 最大火力が1.6kWまで下がり電力を制限 |
| | 右ヒーター 鉄・ステンレス鍋 100W相当~3.2kW |
| | 中央ヒーター 鉄・ステンレス鍋 100W相当~2.0kW |
| | グリル 2.6kW相当 オープン: 80~280°C |
| グリル寸法 | 幅275×奥行384×高さ99mm (波皿有効高さ 84mm、平皿有効高さ90mm) |
| コード | 3芯キャブタイヤコード、長さ0.7m |
| レンジフード連動 | 有 信号出力仕様: NECフォーマット 周波数38kHz |
| プラグ容量 | 単相200V用 250V-30A (接地極付き) |
| 特定安全IH調理器 | 適合(JEMA自主基準に適合) |



| | | | |
|-----------------------|--------------|----|-------|
| HT-N1000STF | クッキングヒーター寸法図 | 尺度 | N.T.S |
| 日立グローバルライフソリューションズ(株) | | | |