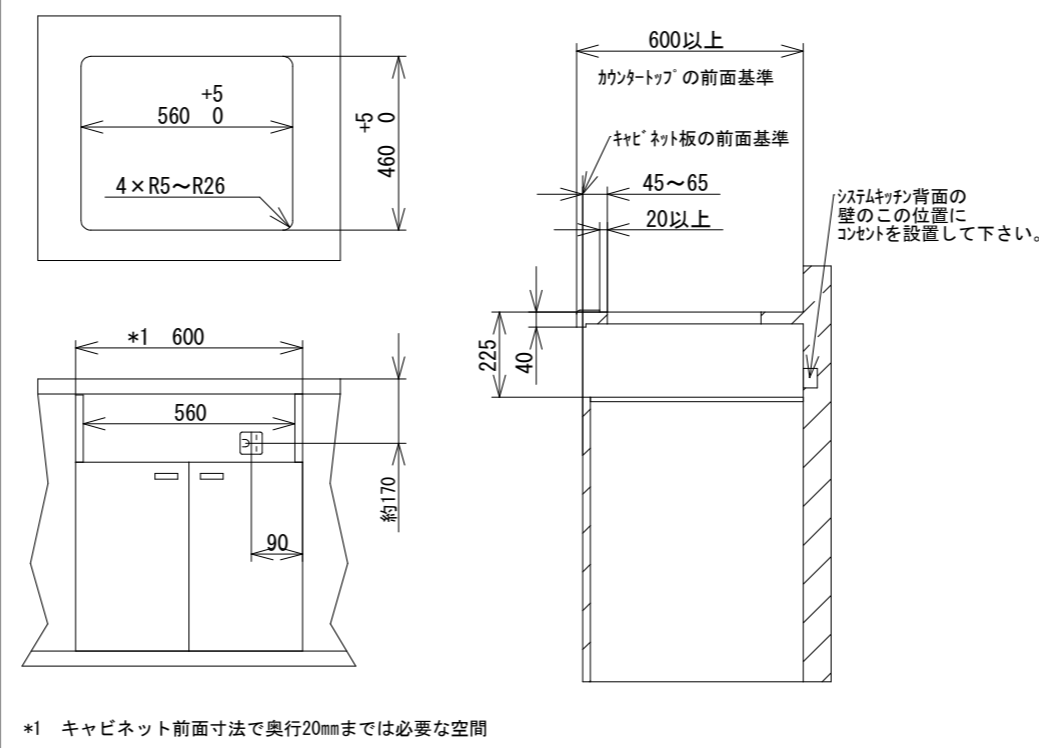


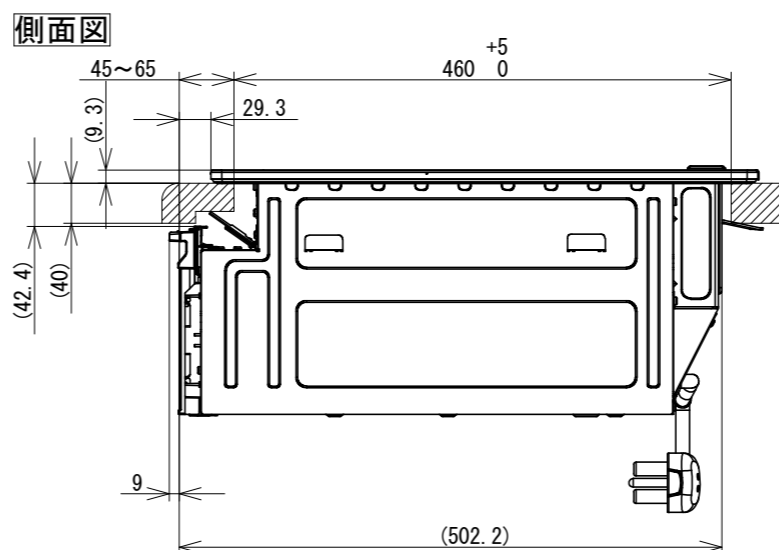
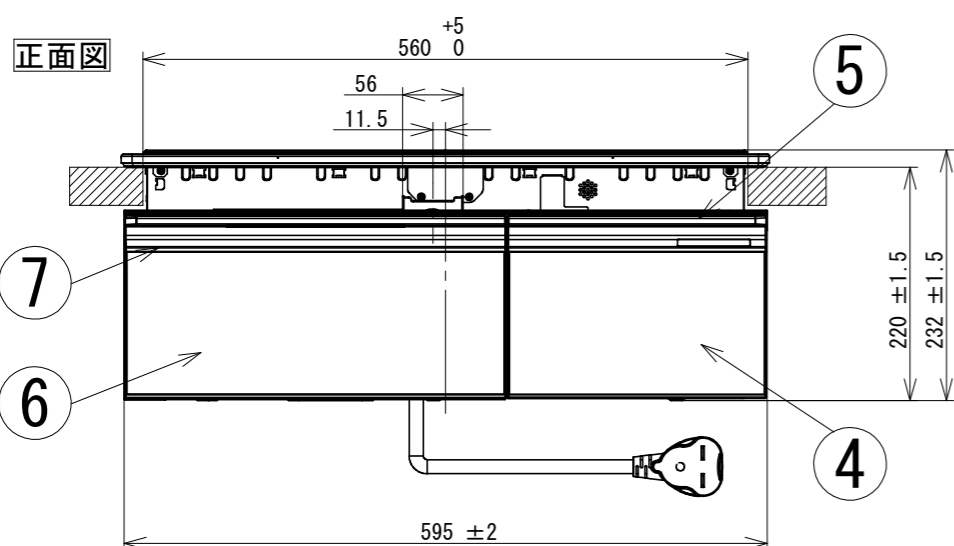
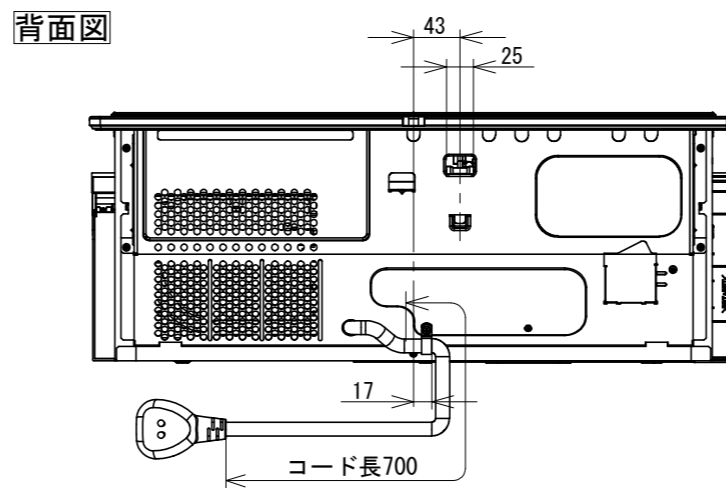
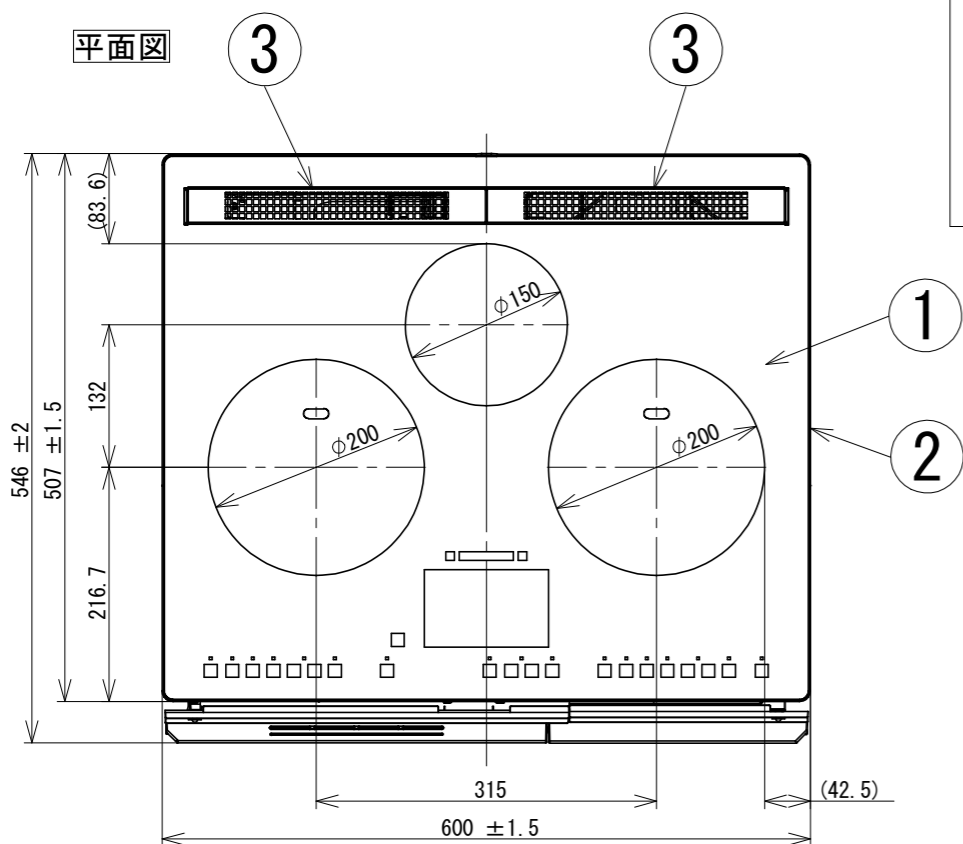
主要部品

部品名	材質
1 トッププレート	結晶化ガラス(ブラック)
2 ワク	アルミ(ブラック)
3 排気カバー	ステンレス+塗装(ブラック)
4 フロントパネル	強化ガラス(ブラック)
5 パネルハンドル	ABS樹脂(ブラック)
6 グリルガラス	強化ガラス(ブラック)
7 グリルハンドル	PBT+PET樹脂(ブラック)

システムキッチン加工寸法図



仕様 (電力の数値は定格消費電力を示す)	
型式	HT-N2500KTF
定格	単相200V-5.8kW ※4.8kWに切替え可能
質量	約 26.5 kg
ヒーター	左ヒーター 鉄・ステンレス鍋 3.2kW IH
	右ヒーター 鉄・ステンレス鍋 3.2kW IH アルミ・銅鍋 2.6kW IH
	中央ヒーター 鉄・ステンレス鍋 2.0kW IH
	グリル 平面ヒーター (上) 1.4kW・(下) 1.2kW
火力調節	左ヒーター 鉄・ステンレス鍋 100W相当~3.2kW ・グリルを使用した場合 最大火力が1.6kWまで下がり電力を制限
	右ヒーター 鉄・ステンレス鍋 100W相当~3.2kW アルミ・銅鍋 100W相当~2.6kW
	中央ヒーター 鉄・ステンレス鍋 100W相当~2.0kW
	グリル 2.6kW相当 オープン: 80~280°C
グリル寸法	幅275×奥行384×高さ99mm (波皿有効高さ 84mm、平皿有効高さ90mm)
コード	3芯キャブタイヤコード、長さ0.7m
レンジフード連動	有 信号出力仕様: NECフォーマット 周波数38kHz
プラグ容量	単相200V用 250V-30A (接地極付き)
特定安全IH調理器	適合(JEMA自主基準に適合)



HT-N2500KTF	クッキングヒーター寸法図	尺度	N.T.S
日立グローバルライフソリューションズ(株)			