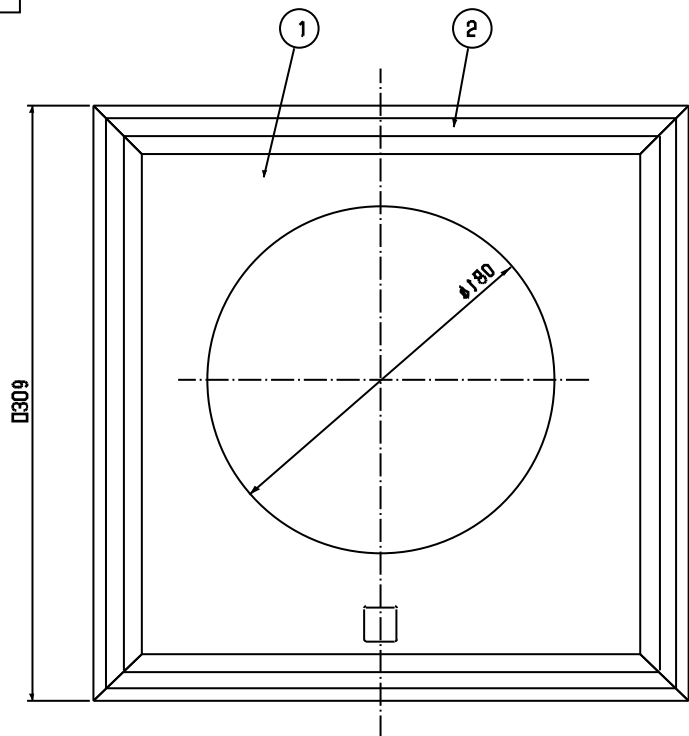
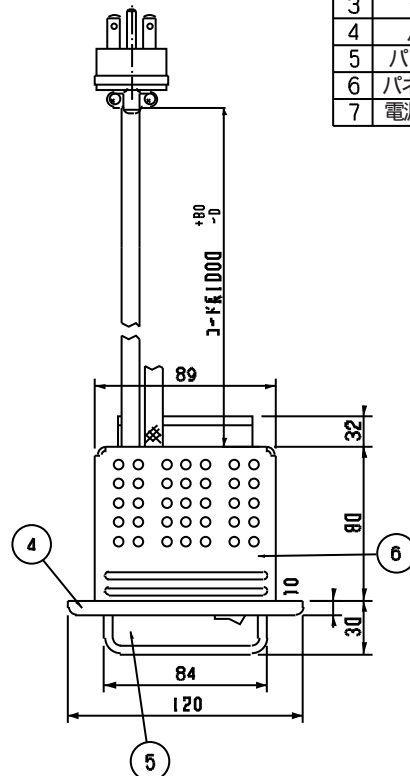


平面図



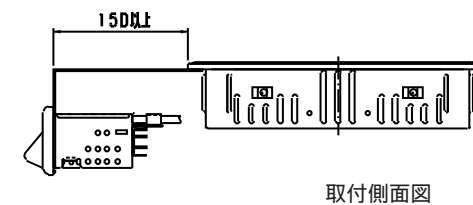
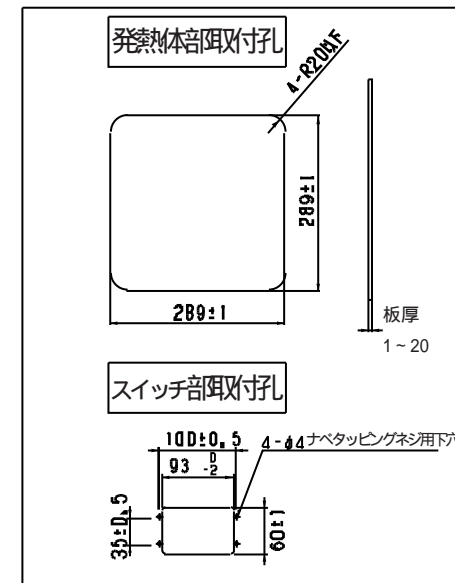
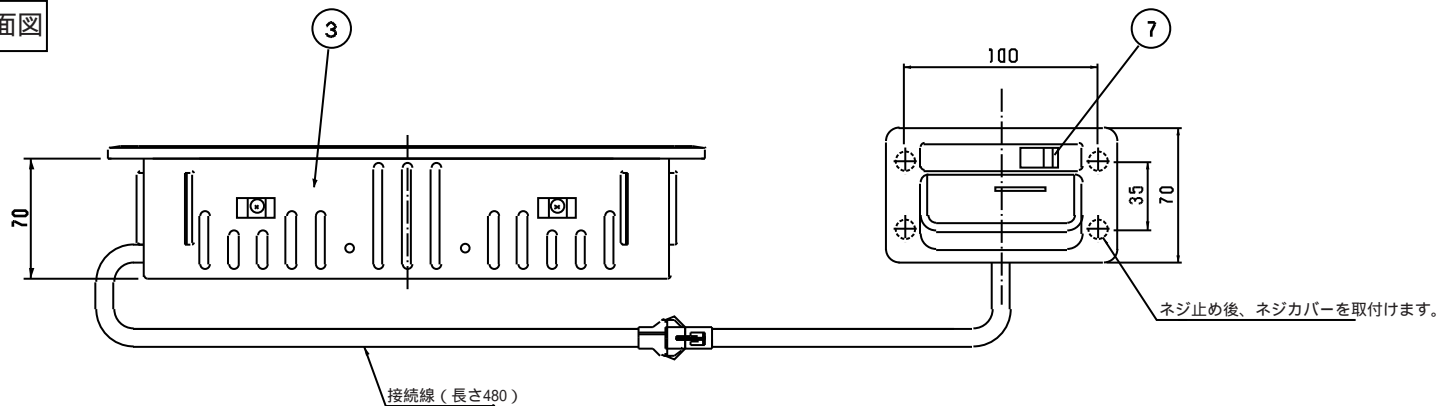
主要部品

1	天板	ステンレス
2	ワク	アルミ
3	ケース	鋼板
4	パネル	フェノール樹脂(クロ)
5	パネル鋼板	ポリエステルフィルム
6	パネルカバー	鋼板
7	電源スイッチ	ランプ内蔵



	仕様
形式	HT-RA18
定格	単相200V-1800W
重量	約3.3kg
ヒーター	クイックラジエントヒーター外径約 180
火力調節	約90W ~ 1800W 5段階火力調節 タッチキー式
コード	1.25mm 2,3芯キャブタイプコード長さ1.0m
差込プラグ	250V - 15A (接地極付)
切忘れ防止	通電後30分で自動的に通電をストップ
余熱注意警告	ヒーター部が熱い場合は、表示ランプが点滅してお知らせ

正面図



注記

- 1、設置工事については、別紙工事証明書による。
- 2、本仕様は、予告なく変更することがあります。