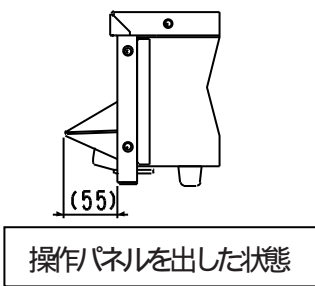
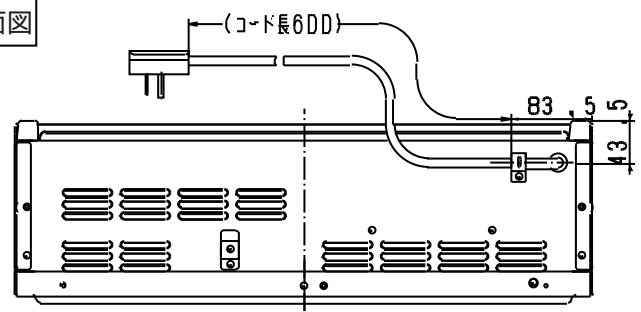
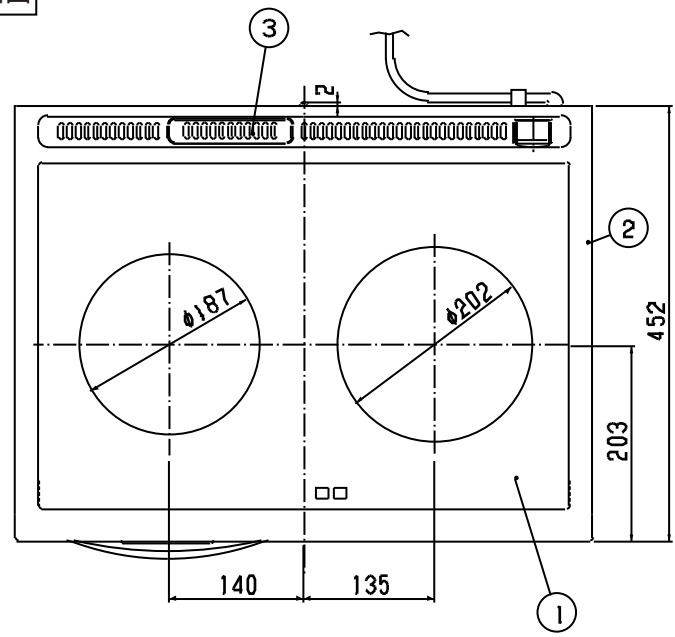


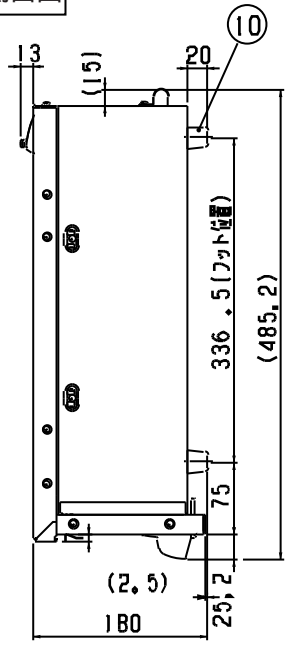
背面図



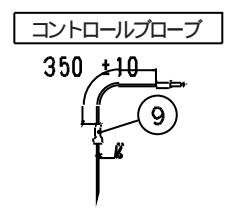
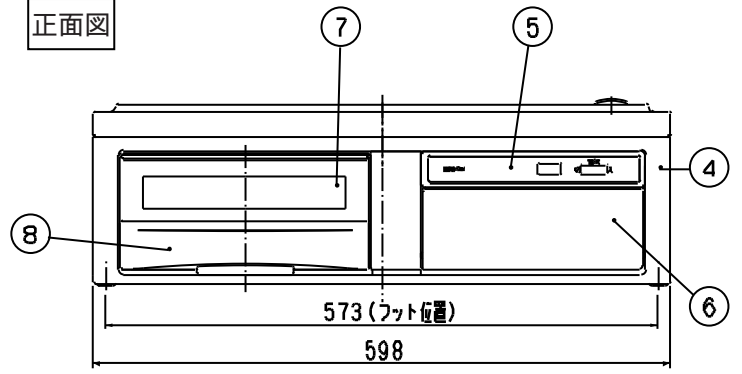
平面図



側面図



正面図



主要部品

1	トッププレート	結晶化ガラス
2	ワク	鋼板：ホーロー(クロ)
3	換気カバー	鋼板：ホーロー(クロ)
4	フロントプレート	鋼板焼付塗装(クロ)
5	表示パネル	PC樹脂
6	操作パネル	鋼板焼付塗装(グレー)
7	グリルガラス	強化ガラス
8	グリルバンドル	フェノール樹脂
9	コントロールプローブ	-
10	フット	ゴム(24)

仕様

形式	HT-RB3 (据置形)	
定格	単相200V-3.5kW	
重量	約12.5kg	
ヒーター	左	200V-1.5kW 発熱部径 160クリックラジエントヒーター
	右	200V-2.0kW 発熱部径 195クリックラジエントヒーター
	グリル	200V-1.2kW シーズヒーター (左ヒーターと同時に使用可、切換式)
火力調節	左	約75W~1.5kW 6段調節
	右	約100W~2.0kW 6段調節
	グリル	約60W~1.2kW 6段調節
グリル寸法	高さ9.2×幅22.6×奥行33.6cm	
コード	ゴムキャップタイヤコード2.0mm 2,長さ0.6m	
差込プラグ	単相200V用 250V-20A (接地極付) 	
調理タイマー (右ヒーターのみ)	セット時間が来るとブザーでお知らせ通電をストップ 1分~5分 1分単位でセット 1h~5h(煮込み用タイマー:弱火専用) 10分単位でセット	
余熱注意警告	左、右のヒーター部が熱い場合は、表示ランプが点滅してお知らせ(約80 まで)	
ヒーター切り忘れ防止	左、右ヒーターは 通電後時間で自動的に通電をストップ(煮込みタイマーセットを除く) グリルヒーターは 通電後2分間で自動的に通電をストップ	
コントロール	てんぷら油の温度コントロール用プローブ付き(右ヒーターのみ) (適温になるとブザーで報知) 140、160、170、180、200° C	

注記

1. 平面図の直径は、ガラスパターンを示す。
2. 設置工事については、設置工事説明書による。
3. 本仕様は、予告なく変更することがあります。