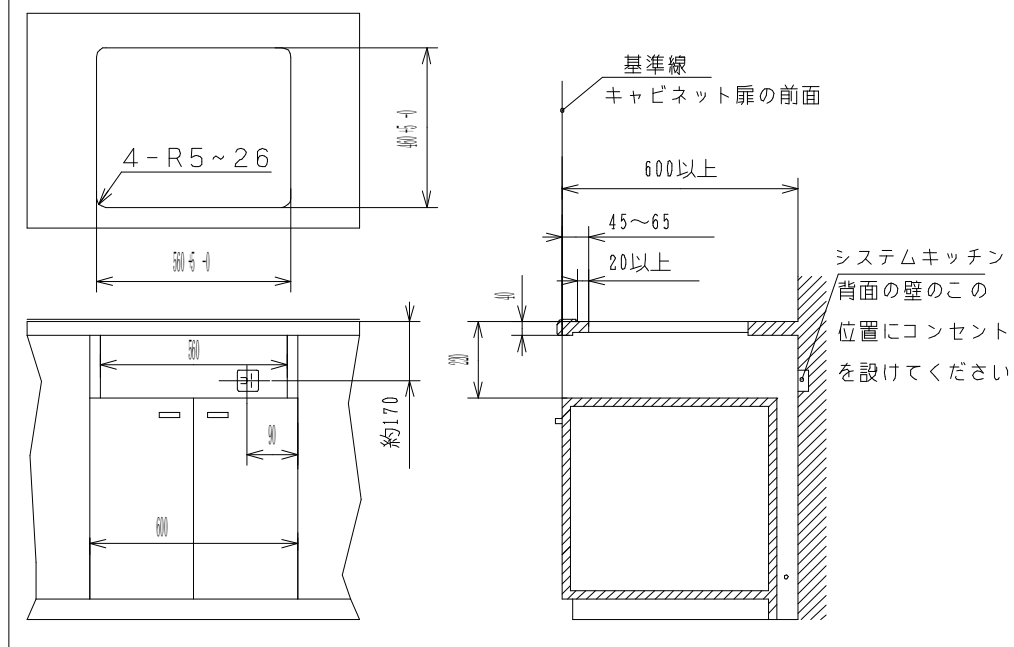


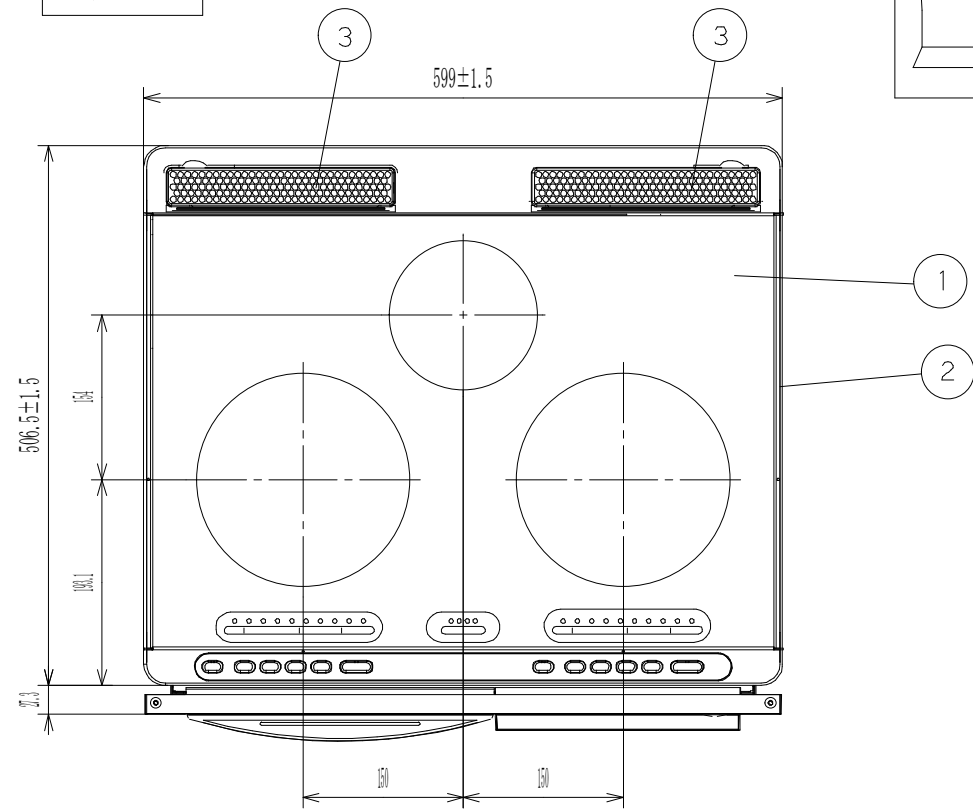
主要部品

	部品名	材質 (HTB-A6)	材質 (HTB-A6S)
1	トッププレート	結晶化ガラス	結晶化ガラス
2	ワク	ステンレス	ステンレス
3	排気カバー	ホーロー (グレー)	ホーロー (グレー)
4	パネル	PET樹脂 (ブラック)	PET樹脂 (グレー)
5	サイドパネル	PET樹脂 (ブラック)	PET樹脂 (シルバー塗装)
6	ルーバー	カラー鋼板 (ブラック)	鋼板焼付塗装 (シルバー)
7	ロースターガラス	強化ガラス	強化ガラス
8	ロースターハンドル	フェノール樹脂 (ブラック)	フェノール樹脂 (シルバー塗装)

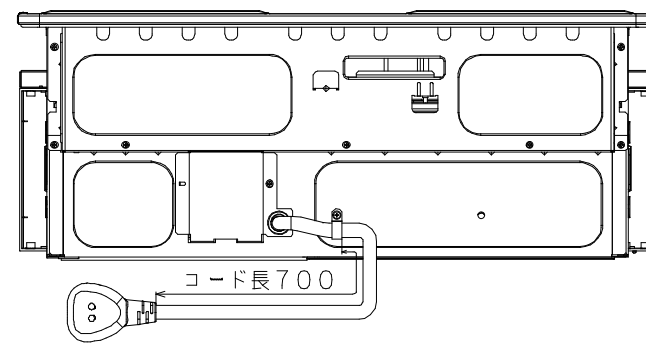
システムキッチン加工寸法図



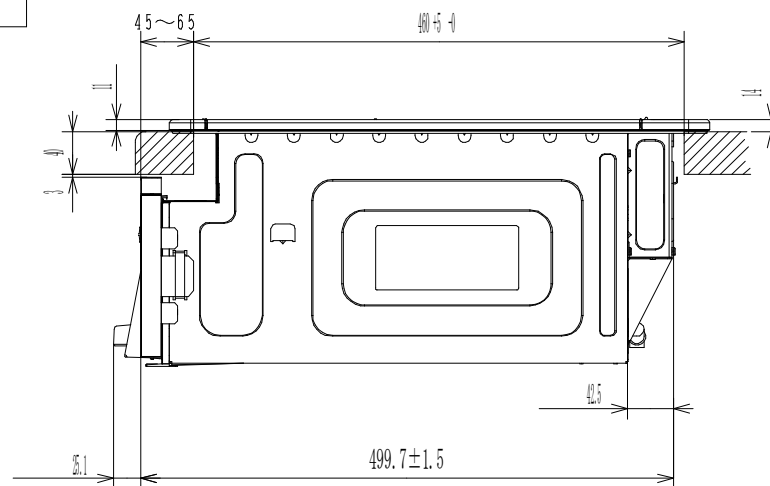
平面図



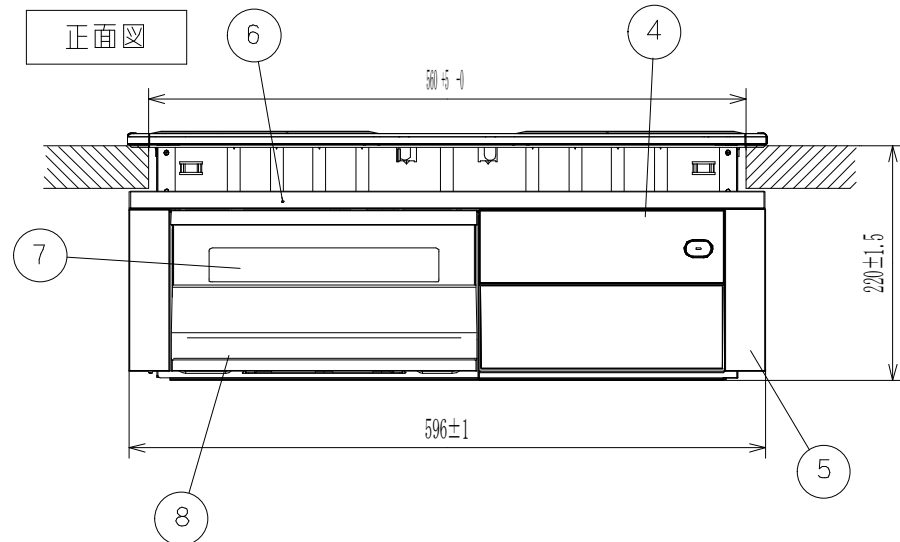
背面図



側面図



正面図



仕様

形式	HTB-A6/HTB-A6S	
定格	単相200V-4.8kW	
重量	約19.3kg	
ヒーター	左 \square ヒーター	200V-2.6kW インダクションヒーター
	右 \square ヒーター	200V-2.6kW インダクションヒーター
	中央	200V-1.2kW クイックラジエントヒーター
	ロースター	200V-1.2kW シーズヒーター (上下共)
	(中央ヒーターとの同時使用不可)	
火力調節	左	100W相当~2.6kW 10段階調節 ・上面の3つのヒーターを同時に使用した場合 定格4.8kWを超えないように左ヒーターの最大電力を制限 ・ロースターまたは中央ヒーターを使用した場合 左:8段(1.4kW)
	右	100W相当~2.6kW 10段階調節
	中央	120W相当~1.2kW 4段階調節
	ロースター	600W相当~1.2kW 3段階調節
ロースター寸法	幅24.0×奥行36.0×高さ12.4cm	
コード	キャプタイヤコード3.5mm ² 、長さ0.7m	
差込プラグ	単相200V用 250V-30A (コード横出しタイプ) (接地極付き)	
調理タイマー (選択タイマー:いずれかのヒーターについてセット可)	セット時間が来るとメロディーでお知らせ通電を停止 1分~59分...1分単位でセット (ロースターは29分) 1時間~9時間55分...5時間まで10分単位、 5時間以降30分単位	
高温注意警告	左、右、中央のヒーター部が熱い間は、表示窓と表示ランプが点滅してお知らせ。(約80℃迄)	
ヒーター切忘れ防止	左、右、中央ヒーターは、各ヒーターの最終操作後45分で自動的に通電をストップ (調理タイマーセット時を除く) ロースター (手動) 使用時は、通電後30分間で自動的に通電を停止。	
温度コントロール	てんぷら油の温度コントロール、専用なべ付き (適温になるとメロディーでお知らせ) (右ヒーター) 150、160、170、180、190、200℃	
ロースター機能	・魚焼き自動調理 (両面焼き) / 手動調理 (両面焼き)	
待機時消費電力 オフ機能	調理終了後、約45分経過すると自動的に電源を切り待機時消費電力を節約。	
その他特徴	・天面ダイレクト操作 ・静音 ・待機電力ゼロ	

HTB-A6
HTB-A6S

クッキングヒーター寸法図
尺度 NTS

日立アプライアンス (株)